

 EGP INVEST, spol. s r. o., Antonína Dvořáka 1707, 688 01 Uherský Brod Tel.: 572 610 311; Fax: 572 633 725, E-mail: egpi@egpi.cz		Divize 4000		Skart. znak 20
Název zakázky: Lokalita Blatno - Čertovka Ověření plošné a prostorové lokalizace hlubinného úložiště		Objekt/PS	Stupeň studie	Číslo TPO:
Název dokumentace: Areál Blatno D - Podzemní stavby hlubinného úložiště TECHNICKÁ ZPRÁVA				Pořadové číslo 002
Značka 4000/Fie	Vypracoval kolektiv	Schválil Ing. Fiedler	Datum 03/2012	Celk. počet A4 73
Zpracovatelský kolektiv: <div style="display: flex; justify-content: space-between; align-items: flex-start;"> <div style="text-align: center;">  </div> <div> Ing. Holub Jiří Ing. Fiedler František Ing. Kozák Tomáš Ing. Vozár Martin </div> </div> <div style="display: flex; justify-content: space-between; align-items: flex-start;"> <div style="text-align: center;">  </div> <div> RNDr. Ondřík Jaromír Ing. Jedlička Miroslav Ing. Hájek Antonín, CSc. Ing. Hlisnikovský Karel </div> </div>				
Číslo zakázky: 33-1238-26-001	Soubor: 002_D_TZ.doc	Archivní číslo: EGPI – 6 – 120 037	Index	List č.: 1

Obsah

Seznam obrázků	5
Seznam zkratk:	7
1 Základní popis lokality „Čertovka“	8
1.1 Výchozí předpoklady a koncepce řešení	9
1.2 Přístup k řešení	11
1.2.1 Požadavky vyplývající ze zadání a legislativy	11
1.2.2 Požadavky na funkčnost zařízení a provozní bezpečnost	11
2 Umístění stavby hlubinné úložiště Čertovka	12
2.1 Povrchové areály	12
2.2 Podzemní stavba – hlubinného úložiště – ukládací horizont (+ 50 m n. m.)	13
2.3 Sklad vyhořelého jaderného paliva (nadm. výška +412 m n. m.)	13
2.4 Výchozí předpoklady a koncepce řešení - HÚ	13
2.4.1 Základní předpoklady pro řešení HÚ na lokalitě Čertovka	13
2.4.2 Požadavky vyplývající ze zadání a legislativy	14
2.4.3 Požadavek na funkčnost zařízení a provozní bezpečnost	14
2.4.4 Určení velikosti prostor pro ukládání VJP v superkontejnerech a betonových kontejnerech s RAO	14
2.5 Uspořádání a stavební objemy prací (důlní objem prací) podzemní části HÚ Čertovka – sklad VJP, příprava VJP k uložení a důlní stavební objekty	14
2.5.1 Sklad VJP - horizont 412 m n. m.	14
2.5.2 Horizont 412 m n.m. – objekt přípravy VJP pro uložení (DuSO41)	15
2.5.3 Horizont 350 m n.m./425 m n.m.	15
2.5.4 Horizont 350 m n.m.	15
2.5.5 Horizont 200 m n.m.	15
2.5.6 Horizont 50 m n.m. – ukládací horizont	15
2.5.7 Horizont 20 m n. m.	16
2.5.8 Volná hloubka jámy TJ-1S	16
2.5.9 Rekapitulace	16
2.6 Moduly a stavební objekty	16
2.6.1 Úsek ukládání	17
2.6.2 Úsek výstavby	17
2.6.3 Důlní stavební objekty	17
2.7 Celková koncepce – podzemní část hlubinného úložiště Čertovka	19
2.7.1 Stavební objekty - sklad vyhořelého jaderného paliva	19
2.7.2 Stavební objekty pro výstavbu hlubinného úložiště	20
2.7.3 Stavební objekty pro větrání úložiště	20
2.7.4 Modul čerpání důlních vod	21
3 Výstavba podzemní části hlubinného úložiště Čertovka	22
3.1 Etapy výstavby podzemní části HÚ	22
3.2 Technologie výstavby podzemní části HÚ	22
3.2.1 Obecné zásady výstavby podzemních děl	23
3.2.2 Optimální organizace prací při ražbě	23
3.2.3 Cyklogram prací	24
3.2.4 Řešení dopravy v období výstavby	31
3.2.5 Větrání v období výstavby	31
3.2.6 Nakládání s důlními vodami v období výstavby	31
4 Popis technologie výstavby skladu VJP a zavážecího tunelu	32

4.1	Popis podzemní stavby – sklad vyhořelého jaderného paliva.....	32
4.2	Stručný popis stavebně-technického řešení.....	32
4.3	Zavázeční tunel – spojka skladu vyhořelého jaderného paliva a stavby „Příprava VJP k ukládání“	33
5	Popis technologie výstavby vybraných podzemních objektů HÚ.....	35
5.1	Hloubení kruhové jámy s betonovou či torkretovou obezdívkou	35
5.2	Výstavba úvodní části těžebních tunelů a úpadnice (z areálu Blatno).....	36
5.3	Výstavba rozměrných důlních děl ražbou s členěným průřezem.....	36
5.4	Ražba úklonných a vodorovných důlních děl pro dopravu a technické účely	38
5.5	Vrtání velkoprofilových ukládacích vrtů	39
6	Orientační popis modulů podzemní části	40
6.1	Napojení na povrchový areál Blatno	40
6.1.1	Du SO 35 - Remíza dopravních mechanismů pro úsek ukládání	41
6.1.2	Du SO 41 - Příprava VJP pro uložení	41
6.1.3	Du SO 43 - Centrum přípravy superkontejneru (horizont + 50 m n. m.).....	42
6.1.4	Du SO 44 - Technické zázemí úseku ukládání (horizont + 50 m n. m.).....	42
6.1.5	Du SO 55 - Čištění vod RAO (horizont + 412 m n. m.)	42
6.1.6	Du SO 56 – Dílny a garáže.....	43
6.2	Modul M10 - Modul dopravní	43
6.2.1	Du SO 02 - Spojovací dopravní chodby, těžební tunely na horizontu + 350/+ 412 m n. m. 43	
6.2.2	Du SO 04 - Spirální zavázeční chodba (úpadnice)	44
6.2.3	Du SO 05 - Spojovací chodby na úseku výstavby (horizont + 50 m n. m.).....	44
6.2.4	Du SO 06 - Spojovací chodby na úseku ukládání (horizont + 50 m n. m.)	44
6.2.5	Du SO 16 - Okružní chodba (horizont + 50 m n. m.)	45
6.2.6	Du SO 17 – Du SO 22 Zavázeční chodby k ukládacím sekcím.....	45
6.2.7	Du SO 23 - Dopravní chodba k vtažné jámě VJ-1S.....	45
6.2.8	Du SO 24 - Zavázeční chodba - zpětné připojení k areálu přípravy VJP k ukládání..	45
6.2.9	Du So 25 - Zavázeční chodba ukládací sekce RAO.....	45
6.2.10	Du SO 33 - Chodba plnicích čerpadel backfillu (komory RAO).....	45
6.2.11	Du SO 39 - Spojovací chodby na horizontu + 200 m n. m.	46
6.2.12	Du SO 50 - Spojovací chodby na horizontu + 50 m n. m.	46
6.3	Modul M 11 - Modul ukládání VJP	46
6.3.1	Du SO 18A - Velkoprofilový ukládací horizontální vrt.....	46
6.3.2	Du SO 18B - Manipulační nika.....	49
6.4	Modul M 12 - Modul ukládání ostatních RAO	50
6.5	Modul M 13 - Podpůrné laboratoře	52
6.5.1	Du SO 42 - Podzemní laboratoř (horizont + 200 m n. m.).....	52
6.5.2	Du SO - 45 Konfirmační laboratoř (horizont + 50 m n. m.)	52
6.6	M14 - Technické zázemí úseku výstavby	52
6.6.1	Du SO 07 - Náraziště těžební jámy TJ-1S ukládací horizont	52
6.6.2	Du SO 08 - Spojovací chodba s turniketem	53
6.6.3	Du SO 10 - Dílny a opravny dopravních mechanismů, sklad náhradních dílů.....	53
6.6.4	Du SO 11 - Remíza a odstavná plocha dopravních mechanismů	54
6.6.5	Du SO 12 - Sklad PHM a mazadel.....	54
6.6.6	Du SO 13 - Rozvodna	54
6.6.7	Du SO 14 - Shromážděná osob a stanice první pomoci	55
6.6.8	Du SO 15 - Zkušebna	55
6.6.9	Du SO 34 - Remíza soupravy TBM	56

6.6.10	Du SO 36 - Náraziště těžební jámy TJ-1S	56
6.6.11	Du SO 37 - Rozvodna (horizont + 200 m n. m.).....	57
6.6.12	Du SO 46 - Náraziště těžební jámy TJ-1S (horizont 20 m n. m.)	57
6.6.13	Trafostanice a rozvodna (horizont 20 m n. m.).....	57
6.6.14	Du SO 52 - Náraziště těžební jámy TJ-1S	58
6.7	Modul M 15 - Modul ražby a transportu rubaniny na povrch.....	58
6.7.1	Du SO 01 - Těžební jáma TJ-1S	58
6.7.2	Du SO 09 - Násyp do skipostanice s dozornou.....	59
6.7.3	Du SO 20 - Násyp do skipostanice s dozornou.....	60
6.7.4	Du SO 51 - Výsyp ze skipa s dozornou	61
6.8	Modul M 16 - Modul větrání.....	61
6.8.1	Du SO 03 - Vtažná jáma VT-1, výdušné jámy VJ- 1 a VJ-2	62
6.8.2	Du SO 24 - Odvod upotřebení vzduchu z objektu přípravy VJP k uložení.....	63
6.8.3	Du SO 27 - Větrací komíny.....	63
6.8.4	Du SO 28 - Větrací chodby (horizont + 70/75 m n. m.)	63
6.8.5	Du SO 29 - Hlavní a sběrné větrací chodby komor ukládání RAO	64
6.8.6	Du SO 30 - Větrací vrty komor ukládání RAO.....	64
6.8.7	Du SO 31 - Větrací chodby a komíny provozních objektů.....	64
6.8.8	Du SO 32 - Větrací stanice (větrací horizont + 70/75 m n. m.)	65
6.8.9	Du SO 40 - Větrací stanice (horizont + 200 m n. m.)	65
6.9	Modul M 17 - Modul čerpání důlních vod.....	65
6.9.1	DuSO 38 Čerpací stanice důlních vod (horizont + 20 m n. m.).....	65
6.9.2	DuSO 48 Přečerpávací stanice důlních vod (horizont + 200 m n. m.).....	65
6.9.3	DuSO 49 Žumpové chodby (horizont +20 m n. m.)	66
6.10	Orientační bilance výlomů	66
7	Popis důlních provozních souborů (Du PS)	67
8	Uzavírání ukládacích sekcí.....	71
8.1	Uzavírání sekcí s VJP.....	71
8.2	Uzavírání sekcí s RAO.....	71
9	Použité podklady	73

Seznam obrázků

Obrázek 1: Vymezení lokality Čertovka	9
Obrázek 2: lokalita Čertovka strukturně – tektonické schéma s hlubinným úložištěm	10
Obrázek 3: Cyklogram prací na čelbě důlního díla	25
Obrázek 4: Automatizovaný vrtný vůz	26
Obrázek 5: Hydraulické rypadlo při práci na čelbě	27
Obrázek 6: Kolový přepravníkový nakladač	27
Obrázek 7: Nakládací rypadlo	28
Obrázek 8: Menší dumper s korbou o nosnosti 7 t.	28
Obrázek 9: Mechanizovaný torkretovací stroj	29
Obrázek 10: Plošina na osazování kotev a ocelových sítí	30
Obrázek 11: Skladovací chodba	33
Obrázek 12: Zavážecí tunel	34
Obrázek 13: Schéma ražby těžebního tunelu s horizontálně členěným průřezem	36
Obrázek 14: Vektory deformací ve stěnách vyražené kaverny	37
Obrázek 15: Schéma ražby, primárního a definitivního zajištění haly 109 v DuSO 41	38
Obrázek 16: Schéma velkoprofilového vrtného stroje (Box Hole Borer)	39
Obrázek 17: Pohled do vyvrtané chodby (1), pohled na vrtné zařízení (2) a schéma velkoprofilového vrtného dláta s roubíkovými kotouči (3).	40
Obrázek 18: Profily kaveren pro jeřábové haly	42
Obrázek 19: Profily spojovacích dopravních chodeb a úpadnice	44
Obrázek 20: Zavážecí chodby (profily zavážecích chodeb)	46
Obrázek 21: Profil ukládací niky se servisním stojanem a stínícím pouzdem se super kontejnerem (vlevo) a řez ukládacím vrtem se zavážecím strojem (vpravo)	47
Obrázek 22: Schéma ukládání SC v ukládacím vrtu	48
Obrázek 23: Schéma uložení superkontejnerů a distančních bloků v zavážecích vrtech	48
Obrázek č. 24 Rozšíření vrtu pro zátku	49
Obrázek 25: Schéma oddělovací zátky (vlevo) a drážky pro její instalaci.	49
Obrázek 26: Schéma manipulační niky	50
Obrázek 27: Komora pro ukládání ostatních RAO a páteřní chodba	51
Obrázek 28: Komora pro ukládání ostatních RAO	51
Obrázek 29: Řez nárazištěm těžební jámy	53

Obrázek 30: Řez objektem DuSO 10 přes spojovací halu se sklady	54
Obrázek 31: Profil komorou objektu Du SO 13 a Du SO 14 a Du SO 15	55
Obrázek 32: Velkoprofilové vrtací zařízení v remíze. Ilustrační foto.	56
Obrázek 33: Profil těžební jámou TJ-1S	59
Obrázek 34: Řez skipovou stanicí	60
Obrázek 35: Vtažná jáma VT-1, výdušné jámy VJ-1 a VJ-2	62
Obrázek 36: Profily větracích chodeb	63

Seznam zkratk:

ARPHÚ	aktualizace referenčního projektu hlubinného úložiště radioaktivních odpadů
BOZP	bezpečnost a ochrana zdraví při práci
ČSN	česká státní norma
Du PS	důlní provozní soubor
Du SO	důlní stavební objekt
HÚ	hlubinné úložiště
JP	jaderné palivo
NJZ	nový jaderný zdroj
PHM	pohonné hmoty a maziv
RAO	radioaktivní odpad
RPHÚ	referenční projekt hlubinného úložiště
SC	superkontejner
TBM	velkoprofilový vrtací stroj
TJ	těžní jáma
TT	těžební (technický) tunel
UOS	ukládací obalové soubory
VJ	větrací jáma
VJP	vyhořelé jaderné palivo
VK	větrací komín
VT	vtažná (jáma)

Přílohy vložené na konci textové zprávy

- obr. č. 1 umístění staveb HÚ Čertovka – povrch
- obr. č. 2 umístění stavebních objektů na horizontu + 350 m n. m. – jáma TJ-1S
- obr. č. 3 umístění stavebních objektů na horizontu + 200 m n. n
- obr. č. 4 umístění stavebních objektů – ukládací horizont + 50 m n. m.
- obr. č. 5 umístění stavebníh objektů – čerpání důlních vod, žumpovní chodby na horizontu + 20 m n. m.

Textová příloha

Blatno. Strukturně – petrografická charakteristika lokality

1 Základní popis lokality „Čertovka“

Lokalita Čertovka byla vymezena v rámci „*Upřesnění vymezení a stanovení podmínek územní ochrany v lokalitách s vhodnými vlastnostmi pro vybudování hlubinného úložiště – do doby provedení výběru dvou nejvhodnějších lokalit*“ in Plnění úkolu z Politiky územního rozvoje ČR 2008 v části 6, k bodu Odpadové hospodářství (169) Sk1 (Slovák, 2010). Vymezené (navrhované) průzkumné území lokality je zobrazeno na výseku topografické mapy na následující straně (obrázek č. 1).

7 Povrchová část stavby HÚ Čertovka je lokalizována SSZ od obce Blatno, západně od silnice Blatno – Malměřice, jižně od obce Malměřice. Podzemní stavba je lokalizována do masívu granitů „Čertovka“, který se nachází mezi obcemi Tis u Blatna, Blatno, Malměřice a Lubenec.

Geologická stavba širšího okolí lokality Čertovka je popsána v textové příloze č. 1, jejíž součástí je i geologická mapa. Hlubinné úložiště je lokalizováno v tiském masívu, tvořeném biotitickými granity až granodiority.

Při východním okraji zájmového území vystupují horninové komplexy tepelského krystalinika, představované především chloritickými a granátickými typy fylitů. Na styku s granitoidy je vyvinuta kontaktní zóna.

Na severu a východě je masív obklopen paleozoickými sedimenty kladensko – rakovnické pánve. V okolí Blatna vystupují sedimenty línského a týneckého souvrství, tvořeného jílovcí a prachovci s polohami a vložkami arkóz, arkózových pískovců a pískovců.

Severně od obce Tis u Blatna prochází výrazná tektonická dislokace směru Z – V, která rozděluje tiský masív na dva velké kvazihomogenní bloky. Po této struktuře pronikly žíly čedičů.

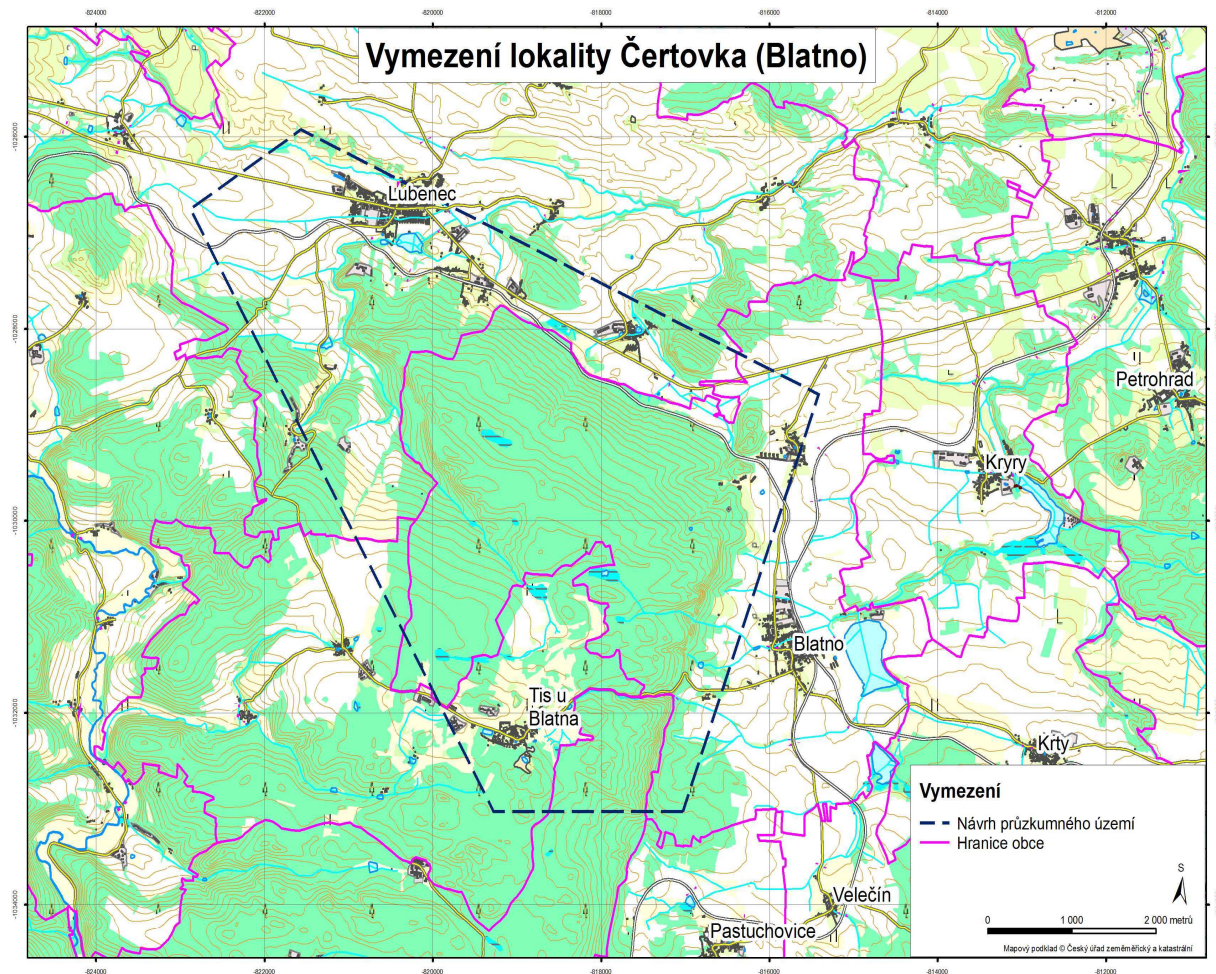
Severní blok je disjunktivní tektonikou rozdělen na tři dílčí bloky. Do největšího bloku pod kótou Čertovka jsou projektovány sekce s ukládacími vrty. Tento blok je oddělen výraznou dislokací směru S – J od východního blatenského bloku, ve kterém jsou projektovány hlavní těžební kapacity (těžní jáma, těžební tunely, přístupové chodby, čerpací stanice), velké důlní stavby: sklad vyhořelého jaderného paliva, teplá komora, laboratoře) a další technologické stavby.

Třetí jihozápadní blok tiského masívu je oddělen od obou předchozích bloků tektonickou dislokací směru SZ-JV. Do tohoto bloku byly umístěny komory na ukládání ostatních radioaktivních odpadů (RAO).

Na obrázku č. 2 jsou zobrazeny jednak projektované stavby hlubinného úložiště RAO, a jednak strukturně – tektonická situace ve vymezeném průzkumném území Čertovka.

Lokalizace důlních stavebních objektů (Du SO) a povrchových areálů hlubinného úložiště byla provedena na základě vyhodnocení dostupných geologických materiálů: prognózních map ČSÚP, geologických map České geologické služby a geodat z akce GeoBariéra: „*Provedení geologických a dalších prací pro hodnocení a zúžení lokalit pro umístění hlubinného úložiště*“ (Skořepa et al., 2003) a rekognoskace terénu.

Důlní stavby byly umístěny do míst, která jsou z hlediska dostupných poznatků málo tektonicky postižená.



Obrázek 1: Vymezení lokality Čertovka

1.1 Výchozí předpoklady a koncepce řešení

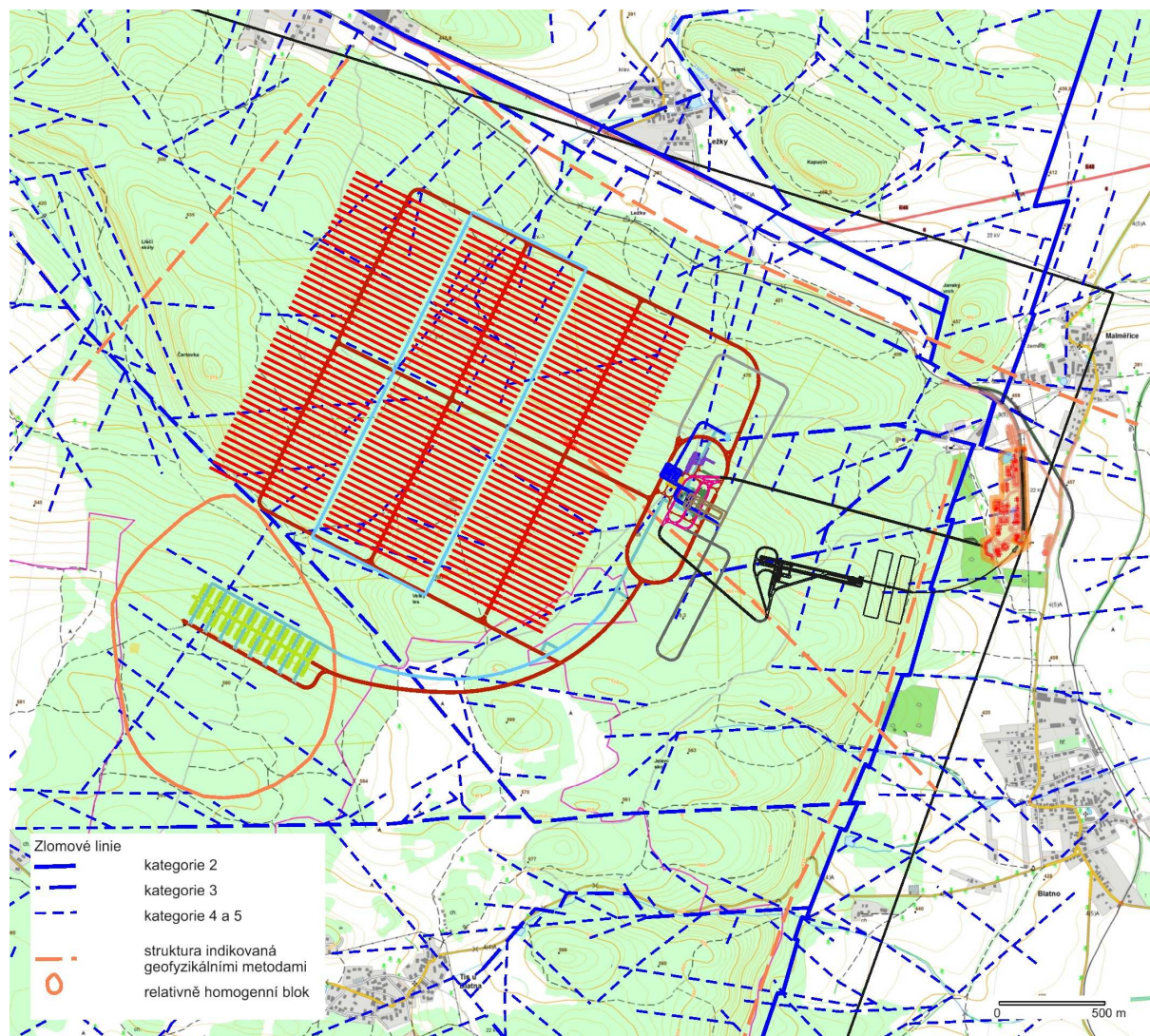
Hlubinné úložiště je založeno a lokalizováno na území, které splňuje tyto základní předpoklady:

- podzemní prostory budou vyraženy ve velmi pevných a pevných skalních horninách v granitech masívu „Čertovka“,
- ukládací horizont je umístěn v horninovém masívu v nadmořské výšce +50 m, cca 500 až 550 m pod povrchem,
- horninový masív v hloubce cca 500 m pod povrchem je hydrogeologicky bezpečný (horniny jsou nepropustné, větší přítok podzemních vod lze očekávat na tektonických poruchách, kde granitové horniny bývají velmi propustné vzhledem k tomu, že tektonické poruchy jsou vyplněny křemeno-živcovým pískem),
- ukládání VJP se bude provádět do velkoprofilových horizontálních vrtů - bude zvolen takzvaný horizontální způsob ukládání,
- ukládání ostatních RAO bude prováděno v betonkontejnerech do velkoobjemových komor, ve stozích,
- pro těžbu rubaniny, jízdu lidí a spouštění materiálu bude použito svislé jámy (TJ-1S), jáma bude vybavena skipotěžbou,

D. Technická zpráva

- pro dopravu VJP, RAO, těžkých mechanismů, a to především dopravních, bude vybudována úpadnice z povrchu (nadmořská výška +412 m n. m. na ukládací horizont +50 m n. m.)
- úklonná doprava a doprava na ukládacím horizontu bude bezkolejová
- čerpání vod z HÚ je řešeno samostatným horizontem 20 m n. m. Tento horizont nebude zpřístupněn úpadnicí, ale jen těžní jámou TJ-1S.

V koncepci řešení HÚ Čertovka je zohledněn ten fakt, že ve stejném čase bude probíhat výstavba HÚ a už i jeho provoz. Tomuto požadavku je přizpůsobeno řešení jednotlivých chodeb a dalších podzemních prostor. Řešení rovněž umožňuje zamezit fyzickými zábranami (včetně dočasných) volnému pohybu osob a mechanismů mezi úseky výstavby a ukládání, tak, jak to vyžaduje v současné době platná legislativa.



Obrázek 2: lokalita Čertovka strukturně – tektonické schéma s hlubinným úložištěm

1.2 Přístup k řešení

Návrh koncepce podzemní části a její design byly vytvářeny zejména za použití tří hlavních východisek :

- splnění požadavků vyplývajících ze zadání a platné legislativy,
- zajištění funkčnosti zařízení,
- zajištění vysoké provozní bezpečnosti zařízení,

Radioaktivní odpady (RAO) budou v místě povrchové stavby HÚ připravovány do betonkontejnerů, ale budou moci být přiváženy i jako hotové betonkontejnery.

1.2.1 Požadavky vyplývající ze zadání a legislativy

Požadavky byly v obecné rovině včleněny do koncepce podzemní části HÚ. Dále byly uplatněny při návrzích jednotlivých důlních stavebních objektů a jejich vzájemných vazeb. Jedná se zejména o splnění požadavků související s radiační ochranou a bezpečností práce v hornictví (BOZP):

- fyzické oddělení úseku výstavby a ukládání (oblast radiační ochrany),
- stavební řešení objektu „Přípravy VJP k ukládání, řešení předkládacího uzlu, horké komory a souvisejících aktivních provozů (oblast radiační ochrany),
- zajištění únikové cesty z podzemí (vtažná jáma, výdušná jáma, spirální chodba) a možnost průchodu osob a průjezdu vozidel přes fyzické zábrany mezi úseky v případě vzniku nestandardní situace v podzemí (BOZP),
- zajištění dostatečného provětrávání a ovětrávání v podzemí (BOZP),
- zajištění sociálního zázemí pro pracovníky v podzemí (BOZP).

1.2.2 Požadavky na funkčnost zařízení a provozní bezpečnost

Základním ukazatelem vhodnosti podzemní stavby HÚ je optimalizace dopravních vzdáleností v podzemí a zajištění jejich vzájemné dobré prostorové návaznosti. Snahou bylo zejména minimalizovat dopravní vzdálenosti tak, jak to geologické a hydrotechnické podmínky dovolí. Z provozního hlediska byla snaha omezit co nejvíce otáčení obslužných dopravních prostředků pro zavážení UOS a zajistit dobrou průjezdnost oblouků.

Na ukládacím horizontu +50 m n. m. byly uplatněny požadavky na fyzické oddělení činnosti výstavby a ukládání. Projektové řešení je založeno na systému několika paralelních chodeb, na které jsou navázány jednotlivé technologické objekty a které jsou propojeny dvěma chodbami na jejich koncích. Oddělení úseku výstavby od úseku ukládání je splněno umístěním fyzických zábran (mříží) do propojovacích chodeb. Technologické objekty (hala přípravy superkontejnerů, opravná, násypy do skipostanice) jsou průjezdné, aby nevznikala potřeba couvat nebo se otáčet.

Číslo zakázky: 33-1238-26-001	Soubor: 02_D_TZ.doc	Archivní číslo: EGPI – 6 – 120 037	Revize:	List č.: 11/73
---	-------------------------------	--	---------	--------------------------

2 Umístění stavby hlubinné úložiště Čertovka

Hlubinné úložiště Čertovka navazuje na povrchový areál, jehož součástí je v zásadě – příjezd vlakových souprav a jejich rozřazení (nadm. výška 412 m n. m.) a areál zabezpečující hornickou část výstavby HÚ (nadm. výška 420/425 m n. m.). Na konci vlakové vlečky je překládací uzel ocelových kontejnerů z železničních vagonů na zavážecí podvozek.

Prostorově první stavbou v podzemí je sklad VJP v ocelových kontejnerech, které jsou chráněny (respektive chrání) před pronikem radioaktivního záření (ochranná vrstva ocel) a před únikem neutronů (ochranná vrstva BISCO – na bázi polystyrénu). Celý sklad VJP je vyražen v horském masivu. Stavba přímo navazuje na povrchový areál HÚ Čertovka (nadmořská výška 412 m n. m.). Stavba - sklad VJP je oddělena z hlediska větrání a částečně oddělena z hlediska čerpání a zpracování použitých vod (vodní hospodářství).

Důlní stavba pokračuje přípravou VJP k uložení do hlubinného úložiště. Celá stavba – příprava VJP k uložení je zbudována v podzemí. Stavba „Příprava VJP k ukládání“ je oddělena z hlediska čerpání a zpracování vod (vodní hospodářství).

Podzemní stavba úložiště je lokalizována v oblasti kóty Čertovka v nadmořské výšce +50 m n. m. Vyhořelé jaderné palivo se ukládá v horizontálních vrtech a RAO v betonkontejnerech v komorách. Podzemní stavba je kryta 500 – 550 m mocnou vrstvou horniny.

2.1 Povrchové areály

Vzhledem ke geomorfologii terénu, chráněným skalním útvarům je povrchová stavba umístěna severně od obce Blatno (západně od silnice Blatno – Malměřice).

I. *Areál Blatno*

IA. *Vlečka a objekt přejímky kontejnerů VJP*

Do areálu je zavedena kolejová vlečka – odbočení z tratě u obce Malměřice – nadmořská výška 412 m n. m. Na vlečku navazuje objekt přejímky kontejnerů VJP, kde se kontejnery s VJP přeloží ze železničního vagonu na zavážecí podvozek (zavážecí podvozek přiveze kontejner do skladu VJP a dále potom do stavby „Příprava VJP k ukládání“. Na tuto nadzemní stavbu navazuje podzemní stavba zavážecí tunel.

I.B. *Sklad VJP* (nadm. výška 412 m. n. m) – obsluha HÚ stavba v podzemí

Pro potřeby dlouhodobějšího skladování v ocelových kontejnerech, které slouží zejména k dochlazení vyhořelého jaderného paliva bude zbudován podzemní sklad VJP. Sklad je v současné době projektován na 2 x 316 m skladovacích chodeb o délce 632 m. Vlastní sklad VJP je projektován jako důlní stavba. Manipulace s kontejnery je navržena mostovým jeřábem (nosnost 140 t).

I.C. *Důlní úsek Blatno* (nadm. výška 420/425 m. n. m)

Slouží pro vedení hornických prací, které souvisí s výstavbou hlubinného úložiště Čertovka. Zároveň v tomto areálu bude zajištěna výroba betonkontejnerů pro uložení RAO a výroba bentonitových prvků těsnění pro VJP. Mimo areál budou vybudovány objekty: TJ – vtažná jáma, VJ-1, VJ-2 – výdušné jámy (jedna pro objekty související s ukládáním vyhořelého jaderného paliva a jedna související s ukládáním RAO v betonkontejnerech). Dále budou vybudovány speciální větrací objekty pro sklad VJP a pro přípravu VJP k uložení.

Těžební jáma TJ-1S je projektována jako slepá jáma. Jáma je napojena na důlní úsek Blatno (425 m) dvěma těžebními tunely TT-1 a TT-2. Jáma je vybudována jako slepá

Číslo zakázky: 33-1238-26-001	Soubor: 02_D_TZ.doc	Archivní číslo: EGPI – 6 – 120 037	Revize:	List č.: 12/73
---	-------------------------------	--	---------	--------------------------

vzhledem k velmi obtížné konfiguraci terénu a zároveň také proto, aby neomezila výhled na chráněné barierové skály na okraji granitového masívu Čertovka.

Střežené prostory jsou

- IA příprava VJP k ukládání (obslužný objekt a celá stavba DuSO41),
- IB sklad VJP (vlastní stavba a obslužná část),
- dále střeženými prostory jsou povrchové areály větracích jam VJ-1, VJ-2.

II ***Informační středisko***

Informační středisko je navrženo u silnice Blatno – Malměřice jako samostatný objekt.

2.2 Podzemní stavba – hlubinného úložiště – ukládací horizont (+ 50 m n. m.)

Stavba HÚ - je projektována v příznivém horninovém prostředí (granitech) z hlediska geomechaniky hornin v hloubce 500 – 550 m (na úrovni +50 m n. m). Celý ukládací horizont je projektován na jedné úrovni. Podzemní stavba je s povrchem spojena úklonnou dopravní chodbou (s vyústěním do objektu – příprava VJP pro uložení). Úklonná chodba má navrženou šířku 7,2 m, výšku 7,9 m.

Pro výstavbu podzemních děl hlubinného úložiště je navržena těžební jáma (TJ-1S čistý průměr 7,0 m), která je s obslužným povrchovým areálem – důlní úsek Čertova spojena dvojicí těžebních tunelů TT-1 a TT-2 (7,20 šířka, 6 - 7 m výška).

2.3 Sklad vyhořelého jaderného paliva (nadm. výška +412 m n. m.)

Součástí HÚ Čertovka je sklad vyhořelého jaderného paliva. Sklad je vzhledem k možnostem konfigurace terénu zbudován celý v podzemí. Z objektu příjmu kontejnerů do skladu VJP je projektován zavážecí tunel. V této části objektu celkového hlubinného úložiště už ocelové (skládkovací) kontejnery jsou dopravovány ve svislé poloze.

2.4 Výchozí předpoklady a koncepce řešení - HÚ

2.4.1 Základní předpoklady pro řešení HÚ na lokalitě Čertovka

- podzemní prostory úložiště budou vyraženy v pevných až velmi pevných horninách (v granitech a granitu blízkých horninách). Úvodní část ražeb (napojení zavážecího tunelu na povrchovou část stavby) bude muset překonat relativně velký tektonický zlom, který granitoidy masívu Čertovky odděluje od dalších geologických jednotek,
- ukládací horizont je navržen jeden – nadmořská výška +50 m n. m. (nadm. výška povrchové stavby +412 m n. m., nadm. výška důlního úseku Blatno – Čertovka je +425 m n. m.),
- ukládání VJP se bude provádět do velkoprofilových horizontálních vrtů – tak zvaný horizontální způsob ukládání (průměry vrtů 2,2 m),
- ukládání ostatních RAO bude prováděno v betonkontejnerech do velkoobjemových komor ve stozích. Betonkontejnery budou dováženy na lokalitu Čertovka už hotové, nebo zde budou zhotovovány,
- přejímací místo bude umístěno v speciálním objektu u skladu VJP (dále bude vyražen zavážecí tunel),
- na HÚ Čertovka bude vybudován plně kapacitní sklad vyhořelého jaderného paliva v ocelových kontejnerech. Sklad bude zbudován v podzemí,
- pro těžbu rubaniny, jízdu lidí a spouštění materiálu bude použito svislé jámy (TJ-1S),

Číslo zakázky: 33-1238-26-001	Soubor: 02_D_TZ.doc	Archivní číslo: EGPI – 6 – 120 037	Revize:	List č.: 13/73
---	-------------------------------	--	---------	--------------------------

- pro dopravu VJP, RAO, těžkých mechanismů (především dopravních) bude vybudována spojovací úklonná chodba (úpadnice),
- úklonná doprava a doprava na ukládacím horizontu bude bezkolejová,
- celková koncepce řešení HÚ vychází z aktualizace referenčního projektu hlubinného úložiště radioaktivních odpadů (ARPHÚ), včetně číslování modulů a stavebních objektů pokud je to možné.
- čerpací horizont bude mít dopravní spojení jen jámou TJ-1S.

2.4.2 Požadavky vyplývající ze zadání a legislativy

- fyzické oddělení úseku výstavby a ukládání (oblast radiační ochrany),
- stavební řešení „Přípravy VJP“ pro uložení včetně překládacího uzlu, horké komory a souvisejících aktivních provozů, je dislokováno v podzemí s částečným prostorem nakrytí vyrubanou horninou,
- zajištění únikové cesty z podzemí (vtažná jáma, výdušná jáma VJ-1, VJ-2, spojovací úklonná chodba); možnost průchodu osob a průjezdu vozidel přes fyzické zábrany mezi úseky v případě vzniku nestandardní situace v podzemí,
- zajištění větrání pod zemí (i klimatizace),
- zajištění sociálního zázemí pro pracovníky v podzemí.

2.4.3 Požadavek na funkčnost zařízení a provozní bezpečnost

Z provozního hlediska je ve studii zohledněn požadavek omezit otáčení dopravních prostředků pro zavážení UOS a zároveň zajistit projíždění oblouků. Byly na jednotlivých horizontech naprojektovány dopravní smyčky, pro vozidla zavážející UOS s VJP a betonkontejnery s RAO tak, aby se nemusela vozidla otáčet. Vozovky budou ve všech místech, kde bude probíhat doprava radioaktivního materiálu vybetonovány a povrchově upraveny.

2.4.4 Určení velikosti prostor pro ukládání VJP v superkontejnerech a betonových kontejnerech s RAO

Pro ukládání radioaktivních materiálů je určen horizont + 50 m n. m. Jednotlivé druhy radioaktivních materiálů budou ukládány odděleně. VJP metodou horizontálního ukládání ve velkoprofilových ukládacích vrtech v superkontejneru. Ostatní RAO v ukládacích komorách v betonkontejnerech - metodou tak zvaného stohování.

Zatím odhadnutá potřeba je cca 8 900 UOS (ukládací obalové soubory vyhořelého jaderného paliva), to je 5 900 superkontejnerů a 3 000 betonkontejnerů (pro ukládání RAO).

2.5 Uspořádání a stavební objemy prací (důlní objem prací) podzemní části HÚ Čertovka – sklad VJP, příprava VJP k uložení a důlní stavební objekty

2.5.1 Sklad VJP - horizont 412 m n. m.

Sklad vyhořelého jaderného paliva je koncipován pro skladování vyhořelého jaderného paliva v ocelových kontejnerech s ochranou proti toku neutronů. Stavba je koncepčně nazvána skladovací chodba. Sklad má šířku 10,90 m a kontejnery jsou umístěny ve dvou řadách. Rozvezení skladovacích kontejnerů do jednotlivých skladovacích pozic je zajištěno mostovým jeřábem). Celková délka skladovacích chodeb je 2 x 316 m. Čistý profil

Číslo zakázky:	Soubor:	Archivní číslo:	Revize:	List č.:
33-1238-26-001	02_D_TZ.doc	EGPI – 6 – 120 037		14/73

skladovacích chodeb (po zabudování výztuže) je 131,4 m² (výška 12,4 m, šířka 10,9 m). Celý objekt je vyražen v podzemí. Stavba má samostatný vstup čistých větrů a samostatný výdech použitých vzdušnin s filtračním zařízením.

2.5.2 Horizont 412 m n.m. – objekt přípravy VJP pro uložení (DuSO41)

Objekt přípravy VJP pro uložení včetně překládacího uzlu a horké komory je budován na výškové úrovni 412,0 m n. m. Stavební objekt Du SO41 je celý vystavěn v podzemí. Objekt přípravy VJP je na další stavby v podzemí napojen úklonnou dopravní chodbou. Stavba má samostatný vstup čistých větrů a výdech použitých vzdušnin s filtroventilačním zařízením.

2.5.3 Horizont 350 m n.m./425 m n.m.

Povrchový důlní úsek Blatno (úsek výstavby HÚ) je napojen portály dvou těžebních (technických) tunelů TT-1, TT-2. Tunely jsou průjezdné pro automobily. Pro větrání tunelů slouží kolektor, který je vyražený nad tunely TT-1 a TT-2. Povrchový areál Blatno je lokalizován v nadm. výšce 425 m n. m., zhlaví jámy TJ-1S je v nadm. výšce 350 m n. m. Těžební tunely mají délku cca 1 150 m, při klesání 6,5 %.

2.5.4 Horizont 350 m n.m.

Zhlaví jámy TJ-1S (hlavní těžební kapacita) je na této výškové úrovni (350 m n. m.). Dále sem patří spojovací a dopravní tunely a horizontu 425 m n. m. na horizont 350 m n. m. Na úrovni 340 m je napojení vtažných větrů na TJ-1S z větrací jámy VJ-1. Horizont je z povrchu přístupný tunely TT-1, TT-2 a úklonnou spojovací chodbou z areálu přípravy vyhořelého jaderného paliva k ukládání (+412 m n. m.). Jedná se o hlavní těžební kapacitu pro výstavbu hlubinného úložiště.

2.5.5 Horizont 200 m n.m.

Slouží především k přečerpávání důlních vod na povrch. Současně je na tomto horizontu umístěna podzemní laboratoř (Du SO 42). Horizont je přístupný z jámy TJ-1S a ze spojovací úpadnice.

2.5.6 Horizont 50 m n.m. – ukládací horizont

Na tomto horizontu je situováno celkem 6 sekcí pro ukládání VJP v superkontejnerech, 2 x 32 komor pro ukládání betonkontejnerů s ostatním RAO ve dvou řadách, centrum přípravy superkontejneru, konfirmační laboratoř a technické zázemí pro úsek výstavby HÚ i úsek ukládání. V sekcích je projektováno vyražení celkem 280 nik pro ukládací vrtů. Projektovaná délka vrtů (průměr 2,20 m) je 250 m. Do každého vrtu je počítáno s 30 superkontejnery. Horizont je přístupný z jámy TJ-1S.

Číslo zakázky: 33-1238-26-001	Soubor: 02_D_TZ.doc	Archivní číslo: EGPI – 6 – 120 037	Revize:	List č.: 15/73
---	-------------------------------	--	---------	--------------------------

2.5.7 Horizont 20 m n. m.

Horizont je vybudován pro čerpání vod z hlubinného úložiště. Na horizontu je zbudována čerpací stanice, trafostanice a čerpací jímky (žumpy). Horizont je přístupný jen z jámy TJ-1S.

2.5.8 Volná hloubka jámy TJ-1S

Na jámě TJ-1S se počítá s volnou hloubkou, která by měla být maximálně 50 m, tato jáma tedy bude zahloubena ještě pod horizont 20 m n. m.

2.5.9 Rekapitulace

Základním horizontem důlních prací pro podzemí pro budování HÚ je úroveň zhlaví jámy TJ-1S na úrovni 350 m n. m. K této úrovni jsou přivedeny těžební tunely TT-1 a TT-2 z povrchové stavby – důlní úsek Blatno (nadm. výška 425 m n. m.) a z objektů přípravy VJP k ukládání (nadm. výška 412 m n. m.) ukládací úpadní chodba. Horizonty 350, 200 a 50 m n. m. jsou propojeny úvodním důlním dílem TJ-1S (Du SO 01) – těžní jámou.

Na uvedených horizontech jsou vybudována náraziště. Všechny tyto horizonty jsou také propojeny s povrchem zavážecí úklonnou chodbou. Čerpání důlních vod je na horizontu 20 m n. m. Tento horizont je napojen jen na jámu TJ-1S a je na něm zbudováno odpovídající náraziště.

Na příslušné horizonty 350, 200 a 50 a 20 m n. m. jsou dovedeny čerstvé větry vtažnou jámou VT-J. Výdušné jámy jsou projektovány dvě a to jedna výdušná jáma VJ-1 pro sekce ukládání vyhořelého JP a druhá VJ-2 pro objekty ukládání RAO (tento způsob větrání musel být zvolen pro velkou prostorovou vzdálenost důlních staveb.

Těžním zařízením (jako druhá ústupová cesta) budou vybaveny všechny jámy VT-J, VJ-1, VJ-2.

Jako podzemní stavby jsou na horizontu 412 m n. m. zbudovány:

- a) sklad vyhořelého jaderného paliva (Du SO 99) – celkem 2 skladovací chodby o délce cca 316 m jedna,
- b) příprava VJP pro uložení včetně překládacího uzlu a horké komory (Du SO 41).

Stavby

Sklad VJP a příprava VJP pro uložení (včetně překládacího uzlu a horké komory) mají samostatný přívod čerstvých vzdušnin i odvod upotřebených vzdušnin s filtroventilačním zařízením.

Podzemní část HÚ (podle zprávy: Aktualizace referenčního projektu hlubinného úložiště radioaktivního odpadu v hypotetické lokalitě – Praha 2010 – ÚJV Řež, Energo-projekt) je rozdělena na dva úseky – úsek výstavby a úsek ukládání. V rámci těchto úseků jsou dále vyčleněny tak zvané moduly. V jednotlivých úsecích jsou vymezeny následující moduly (toto členění bylo přijato i pro stavbu HÚ Čertovka):

2.6 Moduly a stavební objekty

Modul M99 – sklad vyhořelého jaderného paliva – je situován na horizontu 412 m n. m. K tomuto modulu je přístupovou cestou zavážecí chodba.

Číslo zakázky: 33-1238-26-001	Soubor: 02_D_TZ.doc	Archivní číslo: EGPI – 6 – 120 037	Revize:	List č.: 16/73
---	-------------------------------	--	---------	--------------------------

2.6.1 Úsek ukládání

Modul M2 – modul přípravy RAO a VJP– je situován na horizontu 412 m n. m.

Modul M10 – modul dopravní, který zajišťuje spojení mezi jednotlivými důlními stavebními objekty prostřednictvím kolových (pásových) dopravních prostředků. Skládá se z horizontálních a úklonných dopravních chodeb různých profilů a z úklonných dopravních chodeb. Modul těchto staveb zajišťuje dopravu až na ukládací horizont a to jak ze stavby příprava VJP k ukládání, tak i z úseku důlní stavby Blatno (horizont 425 m n. m.). Modul dále zajišťuje spojení úklonou dopravní chodbou mezi povrchovým areálem Blatno a modulem přípravy VJP.

Modul M11 – modul ukládání VJP, který zajišťuje vlastní uložení superkontejneru v ukládacím vrtu – horizont 50 m n. m.

Modul M12 – modul ukládání ostatních RAO, který zajišťuje uložení betonkontejnerů v ukládacích komorách a následné zaplnění obsazených komor vhodným backfillem – horizont 50 m n. m..

Modul M13 – modul podpůrné laboratoře, který zajišťuje významnou podporu a verifikaci postupů ukládání VJP a RAO – horizont 50 m n. m.

Modul M16 – modul větrání, zajišťuje větrání, klimatizaci, odvedení a čištění upotřebených vzdušnin ze všech důlních staveb. Modul M16 také zajišťuje větrání skladu VJP – horizont 412 m n. m. (větrání je projektováno jen pro tuto stavbu – přívod čistých vzdušnin, odvod použitých vzdušnin). Modul M16 také zajišťuje větrání objektu příprava VJP k ukládání – horizont 412 m n. m.(větrání je projektováno jen pro tuto stavbu – přívod čistých vzdušnin, odvod použitých vzdušnin).

2.6.2 Úsek výstavby

Modul M10 – modul dopravní, který zajišťuje spojení úklonou dopravní chodbou mezi povrchovým areálem Blatno s těžební jámou TJ-1S (horizont 350 m n. m.) a dále pak na horizonty (+50 m, +200 m n. m.).

Modul M14 – modul technické zázemí úseku výstavby, které zajišťuje technickou podporu a zázemí pro úsek výstavby.

Modul M15 – modul ražby a transportu rubaniny na povrch, který zajišťuje vlastní razící práce, manipulaci s rubaninou a její transport na povrch.

Modul M16 – modul větrání, který zajišťuje přívod čerstvých větrů do podzemí (vtažná důlní díla), jejich cirkulaci podzemními prostory a odvod mdlých větrů na den (výdušná důlní díla). Celkově potom větrání, klimatizaci a odvedení a čištění upotřebených vzdušnin.

Modul M17 – modul čerpání důlních vod, který zajišťuje shromažďování a odvedení (vyčerpání) důlních vod na povrch.

K těmto modulům jsou přiřazeny jednotlivé důlní stavební objekty. Jejich seznam vychází z Referenčního projektu hlubinného úložiště 2010 (RPHÚ) a je doplněn.

2.6.3 Důlní stavební objekty

Podzemní část HÚ se skládá z následujících důlních stavebních objektů (**Du SO**):

Číslo zakázky: 33-1238-26-001	Soubor: 02_D_TZ.doc	Archivní číslo: EGPI – 6 – 120 037	Revize:	List č.: 17/73
---	-------------------------------	--	---------	--------------------------

D. Technická zpráva

Číslo objektu	Název důlního stavebního objektu	Modul
Du SO 1	Těžební jáma TJ-1S (z horizontu 350/+20 m n. m. a volná hloubka, ukládací horizont +50 m n. m. + podzemní věž +405 m n. m. (výška 55 m)	M15
Du SO 2	Spojovací dopravní chodby, těžební tunely na horizontu 425/350 m n. m.	M10
DU SO 3	Větrací jámy – vtažná jáma VT-1 výdušné jámy VJ-1, VJ-2. Všechny jámy jsou dovedeny až na ukládací horizont +50 m. Jámy dosahují až na povrch větrací chodby. DU SO 3 obsahuje také větrací chodby.	M16
Du SO 4	Spirální zavážecí chodba (úpadnice)	M10
Du SO 5	Spojovací chodby na úseku výstavby (horizont + 50 m n. m.)	M10
Du SO 6	Spojovací chodby na úseku ukládání (horizont +50 m n. m.)	M10
Du SO 7	Náraziště těžební jámy TJ-1S (horizont +50, + 200, + 350, m n. m.)	M14
Du SO 8	Spojovací chodba s turniketem (horizont + 50 m n. m.)	M14
Du SO 9	Násyp do skipostanice s dozornou (horizont + 50, + 350 m n. m.)	M15
Du SO 10	Dílny a opravy dopravních mechanismů, sklad náhradních dílů (horizont + 50 m n. m.)	M14
Du SO 11	Remíza a odstavná plocha dopravních mechanismů (horizont + 50 m n. m.)	M14
Du SO 12	Sklad PHM a mazadel (horizont + 50 m n. m.)	M14
Du SO 13	Rozvodna (horizont + 50 m n. m.)	M14
Du SO 14	Shromaždiště osob a stanice první pomoci (horizont + 50 m n. m.)	M14
Du SO 15	Zkušebna (horizont + 50 m n. m.)	M14
Du SO 16	Okružní chodba (horizont + 50 m n. m.)	M10
Du SO 17	Zavážecí chodba ukládací sekce I	M10
Du SO 18	Velkoprofilový ukládací horizontální vrt s manipulační nikou	M11
Du SO 19	Zavážecí chodba ukládací sekce II	M10
Du SO 20	Násyp do skipostanice (horizont + 50 m n. m.)	M15
Du SO 21	Zavážecí chodba ukládací sekce III	M10
Du SO 22	Dopravní chodba k vtažné jámě VJ-1S	M10
Du SO 23	Zavážecí chodba ukládací sekce IV, zavážecí chodby sekce V-VI	M10
Du SO 24	Odvod upotřebeného vzduchu, výdušné chodby a komíny	M16
Du SO 25	Zavážecí chodba ukládací sekce RAO	M10
Du SO 26	Ukládací komory RAO (DuSO 26.1 – 26.32)	M12
Du SO 27	Větrací komíny (+ 50 m n. m./+ 75 m n. m.)	M16
Du SO 28	Větrací chodby (horizont + 75 m n. m.)	M16
Du SO 29	Hlavní a sběrné větrací chodby komor ukládání RAO	M16
Du SO 30	Větrací vrty komor ukládání RAO	M16
Du SO 31	Větrací chodby a komíny provozních objektů - ukládací horizont	M16
Du SO 32	Větrací stanice (větrací horizont + 70, + 75 m n. m.)	M16
Du SO 33	Chodba plnicích čerpadel backfillu (komory RAO)	M10
Du SO 34	Remíza soupravy TBM (vrtací souprava velkého profilu)	M14
Du SO 35	Remíza dopravních mechanismů pro úsek ukládání (horizont + 50 m n. m.)	M2
Du SO 36	Náraziště těžební jámy TJ-1S (horizont + 200 m n. m.)	M14
Du SO 37	Rozvodna (horizont + 200 m n. m.)	M14
Du SO 38	Přečerpávací stanice důlních vod (horizont + 200 m n. m.)	M17
Du SO 39	Spojovací chodby na horizontu + 200 m n. m.	M10
Du SO 40	Větrací stanice (horizont + 200 m n. m.)	M16
Du SO 41	Příprava VJP pro uložení včetně překládacího uzlu, horké komory a souvisejících aktivních provozů (horizont + 412 m n. m.)	M2

Číslo zakázky: 33-1238-26-001	Soubor: 02_D_TZ.doc	Archivní číslo: EGPI – 6 – 120 037	Revize:	List č.: 18/73
---	-------------------------------	--	---------	--------------------------

Číslo objektu	Název důlního stavebního objektu	Modul
Du SO 42	Podzemní laboratoř (horizont + 200 m n. m.)	M13
Du SO 43	Centrum přípravy superkontejneru (horizont + 50 m n. m.)	M2
Du SO 44	Technické zázemí úseku ukládání (horizont + 50 m n. m.)	M2
Du SO 45	Konfirmační laboratoř (horizont + 50 m n. m.)	M13
Du SO 46	Náraziště těžební jámy TJ-1S (horizont + 20 m n. m.)	M14
Du SO 47	Trafostanice a rozvodna (horizont + 20 m n. m.)	M14
Du SO 48	Čerpací stanice důlních vod (horizont + 20 m n. m.)	M17
Du SO 49	Žumpové chodby (horizont + 20 m n. m.)	M17
Du SO 50	Spojovací chodby na horizontu + 20 m n. m.	M10
Du SO 51	Výsyp ze skipa s dozornou (horizont + 350 m n. m.)	M15
Du SO 52	Náraziště těžební jámy TJ-1S (horizont + 350 m n. m.)	M14
Du SO 53	Přívod čerstvého vzduchu a odvod použitého vzduchu z objektu přípravy VJP k ukládání + klimatizace, eventuálně čištění vzduchu	M16
Du SO 54	Čištění vod RAO z objektu „Příprava vyhořelého jaderného paliva k ukládání“ – horizont 412 m n. m.	M17
Du SO 55	Čištění vod RAO na horizontu + 50 m n. m.	M2
Du SO 56	Garáže na úrovni + 412 m n. m. + dílny	M2
Du SO 96	Zavážecí tunel – spojuje místo vykládky skladovacího kontejneru a „Sklad vyhořelého jaderného paliva“ a stavbu „Příprava VJP k ukládání“	M2
Du SO 97	Čištění vod RAO z objektu sklad vyhořelého jaderného paliva a příprava vyhořelého JP a ukládání	M17
Du SO 98	Přívod čerstvého vzduchu a odvod použitého vzduchu z objektu „sklad vyhořelého jaderného paliva“	M16
Du SO 99	Sklad vyhořelého JP. Skladovací chodby – skladu vyhořelého jaderného paliva – 2 x 316 m + záloha 2 x 316 m	M2

2.7 Celková koncepce – podzemní část hlubinného úložiště Čertovka

2.7.1 Stavební objekty - sklad vyhořelého jaderného paliva

Na horizontu 412 m n. m. je zavážecí kolejiště vlečky pro přivezení VJP v převozních a skladovacích kontejnerech. Prvním objektem projektovaným v podzemí je sklad vyhořelého jaderného paliva. Kontejnery jsou uloženy ve dvou řadách ve skladovacích chodbách o čistém profilu 131,4 m² (výška 12,4, šířka 10,9 m). Doprava kontejnerů ve skladovacích chodbách je zajištěna portálovým jeřábem.

Dalším stavebním objektem navazujícím na podzemní sklad VJP je objekt přípravy VJP k ukládání. Spojovacím prvkem je zavážecí tunel. (stavba je umístěna na horizontu 412 m n. m.)

Z areálu objektu přípravy VJP k ukládání (stavební objekt 41 – SO 41, Du SO 41) je vyražena spirální zavážecí chodba (úpadnice) k těžební jámě TJ-1S (úroveň zhlaví náraziště + 350 m n. m.) a dále pak na úroveň + 200 m n. m. (větrací stanice pomocná, čerpací stanice, laboratoř). Spirální zavážecí chodba (úpadnice) je dále vedena na ukládací horizont + 50 m n. m. Du SO 41 má dva velké objekty (a několik menších): 41A – provozní budova aktivních provozů ; 41B – objekt přípravy VJP k ukládání – horká komora, sklad přípravy UOS, zavážení UOS, přeprava UOS (UOS = ukládací obalové soubory).

Číslo zakázky: 33-1238-26-001	Soubor: 02_D_TZ.doc	Archivní číslo: EGPI – 6 – 120 037	Revize:	List č.: 19/73
---	-------------------------------	--	---------	--------------------------

V projektu se počítá, že samostatné větrání a klimatizaci mají objekty: sklad vyhořelého jaderného paliva v kontejnerech (Du SO 99), objekt přípravy VJP k ukládání (Du SO 41).

Čištění vod (a to možných radioaktivních vod) z objektů skladu VJP a objektu přípravy VJP k ukládání bude probíhat samostatně (Du SO 54 a Du SO 57).

2.7.2 Stavební objekty pro výstavbu hlubinného úložiště

Hlavní těžební kapacitou z projektovaných horizontů (+ 200 m n. m., + 50 m n. m) je jáma TJ-1S (+ 350 m n. m. – náraziště, + 405 m n. m. vrchol podzemní těžební věže, průměr čistý 7,0 m, volná hloubka + 50 m n.m.). Výjezdní těžební patro je na úrovni + 350 m n. m., hlavní ukládací patro je + 50 m n. m.

Obslužnými těžebními a technickými tunely jsou tunely TT-1 a TT-2 vyražené z povrchového areálu + 425 m n. m. k těžební jámě TJ-1S (+ 350 m n. m.).

Těžební jáma je vybavena skipotěžbou (2 skipa po 10 tunách nosnosti). Výsypka z jámy je s kapacitou 10 tun - 2x, je určena pro nakládání na příslušná nákladní auta (dumpery), která budou zajišťovat vyvezení rubaniny na povrch. Jedná se o důlní stavby Du SO 1, Du SO 2 a Du SO 51. Havarijní klecová těžba doplňuje hlavní těžební zařízení na jámě TJ –1S, je v příčném uložení. Odvětrání tunelů TT-1 a TT-2 je provedeno speciálním raženým kolektorem.

Pro ukládání VJP v superkontejnerech a pro ukládání betonkontejnerů je v podzemí určen ukládací horizont.

Ukládací horizont + 50 m n. m. je plně vybavený horizont s halou na výrobu superkontejnerů a úložnými sekcemi. Na tomto horizontu je provedeno zaústění vtažných větrů (jáma VT-1). Výdušné větry (upotřebené větry) jsou vyvedeny speciálními větracími chodbami do dvou výdušných jam VJ-1, 2 (větrací jámy výdušné jsou navrženy dvě z důvodu prostorové rozsáhlosti ukládacího horizontu. Čerpání důlních vod je projektováno na horizontu 0 m n. m.

Na jámě TJ-1S je také zprovozněn horizont + 200 m n. m., který slouží pro přečerpání důlních vod, posílení větrání (větrací stanice) a je vybaven technickým zařízením a laboratořemi (viz. dále). Jáma TJ-1S (z horizontu + 350 m n. m. na ukládací horizont + 50 m n. m.), na čerpací horizont (20 m n.m.), jáma je prohloubena pod tento horizont max. o 50 m (volná hloubka).

Stavební objekty pro výstavbu hlubinného úložiště:

Du SO 1 Těžební jáma TJ-1S ,

Du SO 2 Spojovací dopravní chodby, těžební tunely na horizontu + 425/+ 350 m n. m.,

Du SO 3 Větrací jámy: vtažná jáma VT-1 a výdušné jámy VJ-1, VJ-2.

2.7.3 Stavební objekty pro větrání úložiště

Vzhledem k tomu, že v těžebních (technických) tunelech TT-1 a TT-2 jezdí nákladní automobily se vznětovými motory není možné je využít jako hlavní vtažnou větrnou cestu. Projekt předpokládá, že z hlediska celého hlubinného úložiště se tyto tunely budou chovat jako větrně neutrální. Těžební tunely budou odvětrány kolektorem.

Pro vedení vtažných (čistých) větrů je z povrchu vybudována jáma VT-1 (čistý průměr 4,5 m, stěny z betonu s výztuží). Vtažné větry musí být dovedeny větrací chodbou do slepé těžební jámy TJ-1S (+ 350/+50 m n. m.) – do této jámy je doveden tak zvaný větrací kanál. Ostatní rozvod čerstvých větrů je proveden na ukládacím horizontu + 50 m n. m. Jáma (VT-1) je vybavena těžním zařízením (druhá ústupová cesta je vyhloubena až na volnou hloubku).

Pro odvod mdlých (upotřebených) větrů jsou vyhloubeny z povrchu na ukládací horizont (+50 m n. m.) dvě výdušné jámy VJ-1, 2. Obě jámy jsou prohloubeny na volnou

Číslo zakázky:	Soubor:	Archivní číslo:	Revize:	List č.:
33-1238-26-001	02_D_TZ.doc	EGPI – 6 – 120 037		20/73

hloubku cca 30 m pod nejnižší horizont. Jámy jsou naprojektovány o čistém průměru 4,5 m. Jámy mají stěny z betonu s výztuží. Jámy jsou vybaveny těžním zařízením (druhá ústupová cesta).

Větrací stanice – objekt větrací stanice Du SO 32 (u každé výdušné jámy) bude z důvodu bezpečnosti umístěn v podzemí. Ventilátor bude zajišťovat ve spolupráci s úsekovými ventilátory větrání všech podzemních prostor. Objekt bude situován v těsné blízkosti výdušné jámy na úrovni + 40 m n. m. nad ukládacím horizontem. Komora o ploše 140 m² (výška 6 m). Obdobný objekt (Du SO 40) bude umístěn na horizontu + 200 m n. m – 2x.

Vtažná jáma VT-1, výdušné jámy VJ-1, 2 jsou umístěny mimo areál, jsou oploceny a chráněny elektronicky.

Stavební objekty pro větrání úložiště:

Du SO 3 Větrací jáma – vtažná jáma VT-1, výdušné jámy – VJ-1, 2. Větrací chodby.
Všechny jámy jsou z povrchu až na ukládací horizont + 50 m n. m.

2.7.4 Modul čerpání důlních vod

Stavební objekty zajišťují shromažďování a odvedení (vyčerpání) důlních vod na povrch. Součástí modulu jsou následující Du SO:

Du SO 48 Čerpací stanice důlních vod (horizont + 20 m n. m.)

Du SO 49 Žumpové chodby (horizont + 20 m n. m.)

Du SO 38 Přečerpávací stanice důlních vod (horizont + 200 m n. m.)

Žumpové chodby slouží ke shromažďování důlních vod z úseku výstavby i provozu HÚ. Délka chodeb projektovaná 300 m, objem 3 000 m³.

Čerpací stanice – umístění čerpadel v komoře o profilu 73 m² (celková kubatura 1 30 m³) – horizont + 20 m n. m.

Přečerpávací stanice – umístění čerpadel v komoře o profilu 73 m² (celková kubatura 1 730 m³) - horizont + 200 m n. m.

3 Výstavba podzemní části hlubinného úložiště Čertovka

3.1 Etapy výstavby podzemní části HÚ

Stavba podzemních staveb HÚ bude zahájena ze dvou areálů a to z areálu Blatno (horizont + 425 m n. m.) a areálu vtažné jámy VT-1.

Z areálu Blatno (horizont + 425 m n. m.) bude stavba zahájena ražbou těžebních tunelů TT-1 a TT-2 a následně bude realizována TJ-1S (těžební jáma z úrovně + 350 m n. m.). Zároveň začne ražba úpadnice z úrovně + 412 m n. m. a to v momentě až to dovolí výstavba skladu vyhořelého jaderného paliva (Du SO 99) a objektu příprava VJP k uložení (Du SO 41).

Těžní jáma TJ-1S bude provedena s nárazištěm na úrovni + 200 m n. m. a + 50 m n. m. – to je ukládací horizont. Na jámě bude vyhloubena volná hloubka. Vtažná jáma VT-1 bude hloubena tak, aby mohl být rozražen horizont + 200 m n. m. a + 50 m n. m. Na jámě bude zahloubena volná hloubka. Mezi jámami TJ-1S a VT-1 bude provedeno základní propojení (v souladu s projektem ukládání a větrání) a mohou být zahájeny ostatní razící práce.

Po dosažení propojení těžebních tunelů TT-1, TT-2 a spirální zavázeč chodby na úrovni + 350 m n. m. se začne se stavbou „Příprava VJP k ukládání“ (úroveň +412 m n. m.) a se stavbou „Sklad VJP“ (úroveň + 412 m n. m.).

Všechny výše jmenované stavby jsou mimořádně časově náročné a komplikované stavebně.

Zároveň se tedy bude razit jáma TJ-1S (z podzemí) a jáma VT-1 (z povrchu). Po vyhloubení jámy TJ-1S, nárazišť na horizontech + 200, +50 a + 20 m n. m. budou zbudovány trafostanice, rozvodny, na jámě skipokelece a bude zahájena ražba větracích jam VJ-1 a VJ-2. Bude možné dokončit stavební napojení jednotlivých pater a úpadnice.

Dalším krokem bude dokončení stavebního a technického zázemí ve stavbách „Sklad vyhořelého jaderného paliva“ a „Příprava VJP k ukládání“.

3.2 Technologie výstavby podzemní části HÚ

Jak vyplývá z výše uvedeného seznamu důlních stavebních souborů, podzemní část HÚ tvoří pestrá škála různých typů důlních děl - jámy, komíny, úklonné chodby, horizontální chodby, velkoobjemové kaverny i chodby malých průřezů (zejména větrací a na horizontu +50 m n. m.). Volba vhodného technologického postupu je ovlivněna nejen typem důlního díla, ale též kvalitou horninového masívu, jeho zvětráním, rozpukáním a mocností nadloží. Velmi různorodé budou rovněž následné stavební úpravy v těchto objektech, závisející na jejich účelu.

Z hlediska míry zajištění výrubu budou důlní díla v podzemní části HÚ rozdělena na díla zajištěná primárním a sekundárním ostěním a díla s primárním ostěním, příp. bez výztuže. S minimální výztuží, pokud to kvalita horninového masívu dovolí, budou ponechána díla na horizontech „ 200 m, + 50 m“. Vedle ekonomického hlediska hlavním důvodem je snaha nepřinášet do ukládacího horizontu a jeho blízkosti další materiály. Zejména takové, ze kterých by se mohly do podzemní vody uvolňovat ionty nepříznivě ovlivňující těsnící funkci bentonitu nebo migraci radionuklidů vodným prostředím. Jde především o beton, jehož pórové vody vytvářejí nepříznivé pH podmínky vodného prostředí. V případě potřeby bude při zajišťování ostění zavázečích chodeb k sekcím preferovány ocelové sítě ukotvené svorníky. Těžší druhy výztuže budou využívány výjimečně, např. při překonávání poruchových pásem, puklin nebo zlomů.

Technicky a technologicky jsou velmi obtížné stavby na horizontu + 412 m n. m. „Sklad vyhořelého JP“ a „Příprava VJP k ukládání“. Zde jsou naprojektována velkoobjemová důlní díla, která budou muset být vyztužena železobetonovou obezdívkou.

Číslo zakázky:	Soubor:	Archivní číslo:	Revize:	List č.:
33-1238-26-001	02_D_TZ.doc	EGPI – 6 – 120 037		22/73

Podzemní prostory HÚ budou raženy konvenční metodou ražby. Při konvenční ražbě se využívá cyklická organizace prací. Ražba probíhá v závislosti na kvalitě horninového masívu strojním rozpojováním, nebo za použití trhacích prací, (a snahou je co nejefektivněji zapojit horninový masív do přenášení zatížení okolo výrubu).

Všechny důlní stavby budou prováděny v horninovém masívu, který lze klasifikovat jako pevné a velmi pevné horniny. Samozřejmě lze očekávat určité diskontinuity (tektonické poruchy, metasomatické pásma uvnitř hornin) s obtížněji razitelnými úseky. Zvláštní pozornost bude nutné věnovat přípovrchovým partiím ražeb.

3.2.1 Obecné zásady výstavby podzemních děl

Klíčovým východiskem v moderním podzemním stavitelství je konstatování, že **hlavním nosným prvkem podzemního díla je horninové prostředí**. Ostění pouze napomáhá samonosnosti výrubu, a proto má být pružné, aby se dokázalo přizpůsobit deformacím horninového prostředí. Hornina se musí při ražení rozpojovat šetrně, aby se horninové prostředí okolo výrubu co nejméně porušilo.

Zajišťováním výrubu se má zabránit rozvolňování horninového masívu, a tím i snížení jeho pevnosti, vzniku nových diskontinuit a dvouosého stavu napjatosti okolo výrubu. Výztuž (ostění) musí být zabudována do výrubu v optimálním čase vzhledem k době stability, a musí mít přiměřenou tuhost. Nadměrným deformacím horninového masívu je třeba zabránit např. kotvením, resp. zvýšením kvality horninového masívu injektováním, nikoli zvětšením tloušťky stříkaného betonu.

Ze statického hlediska je optimální výztuží uzavřený prstenec stříkaného betonu po celém obvodu výrubu. V tlačivých, či rozvolněných horninách je proto zapotřebí co nejdříve zabudovat spodní klenbu do primárního ostění. Dostatečnou únosnost výztuže, resp. její potřebné zesílení je nutné zjišťovat měření konvergencí výrubu, případně i napjatosti v horninovém masívu.

Každý dílčí výrub způsobuje nové přeskupení napjatosti v horninovém masívu a je zdrojem jeho rozvolňování. Je proto žádoucí razit důlní dílo pokud možno plným průřezem, i když akceptovatelné je i členění velkých výrubů na dílčí výlomy, např. u přístupového tunelu na kalotu (přístropí), jádro (opěří) a dno (spodní klenba). Zatímco klasické tunelování se zakládalo právě na postupném rozšiřování malých dílčích výrubů na plný průřez, u moderního tunelování je takový postup odůvodnitelný pouze v nejobtížnějších geologických podmínkách s velmi krátkou stabilitou nezajištěného výrubu. Aby se zabránilo lokálním koncentracím napětí, měl by mít výrub plynulý obrys (kruhový, oválný, klenutý). Hranatý, resp. členitý obrys je ze statického hlediska nežádoucí.

Také vnitřní sekundární ostění má být tenkostěnné, poddajné a musí být zajištěn jeho dobrý kontakt s primárním ostěním, aby byl mezi nimi přímý přenos sil. Sekundární ostění smí být zabudováno až po doznění deformací, tj. obnovení rovnovážného stavu v horninovém masívu. Kontrola správného dimenzování spřažené nosné konstrukce ostění a horninového masívu spočívá především v měření deformací a tlaků po dobu ražení a po jeho ukončení. Statický a dynamický tlak podzemní vody na ostění se musí omezit vhodně uspořádaným systémem drenáží.

3.2.2 Optimální organizace prací při ražbě

U moderního ražení je velmi důležitá volba optimální organizace prací a optimálních prostředků pro zajištění výrubu, jejichž soulad s geologickými a hydrogeologickými

Číslo zakázky:	Soubor:	Archivní číslo:	Revize:	List č.:
33-1238-26-001	02_D_TZ.doc	EGPI – 6 – 120 037		23/73

podmínkami na trase důlního díla je základní podmínkou úspěšného průběhu výstavby.

Neoddělitelnou součástí rozhodovacího procesu je využívání výsledků geotechnického monitoringu, který upozorní na volbu nesprávných nebo nedostatečných výztužných prostředků, nebo naopak správnost návrhu potvrzuje. Optimalizací návrhu organizace prací rozumíme nejen volbu optimálního členění průřezu výrubu a rozmístění pracovišť v díle, ale i počtu čeleb, na kterých se současně razí. Zásadní je přitom otázka priorit: zda je prioritou maximální rychlost, nebo minimální náklady na výstavbu.

Výstavbu důlního díla je možné výrazně urychlit zvýšením počtu čeleb, na kterých se současně pracuje. S počtem čeleb však narůstají i pořizovací a provozní náklady na strojní sestavy potřebné k ražení.

Návrh optimálního postupu při cyklickém ražení musí vycházet z kvality horninového masivu, zjištěné v rámci průzkumu. Je to úloha velmi náročná, proto se nejdříve přijímají pouze rámcová rozhodnutí, která se s prohlubováním poznatků o horninovém masivu krok po kroku upřesňují. Prvním krokem musí být vytvoření obrazu o chování horninového masivu okolo nezajištěného výrubu. Jde především o prognózování doby jeho stability, během které musí být výrub zajištěn. To se řeší početním modelem. Musí být určen způsob, rozsah a časový průběh rozvolňování horninového masivu, které rozhodující měrou ovlivňují velikost sil, působících na výztuž.

Výsledkem má být návrh optimálních výztužných prostředků, místo, čas a postupnost jejich zabudování. Správnost návrhu je nutné ověřovat systematickým geotechnickým monitoringem během výstavby, na jehož základě je možné návrh zajišťovacích prací upřesnit.

Vzhledem k tomu, že geologické podmínky se během ražby důlního díla mění, je účelné rozdělit dílo na úseky s přibližně stejnými podmínkami (do tzv. kvazihomogenních celků) a pro každý z nich určit optimální výztuž.

3.2.3 Cyklogram prací

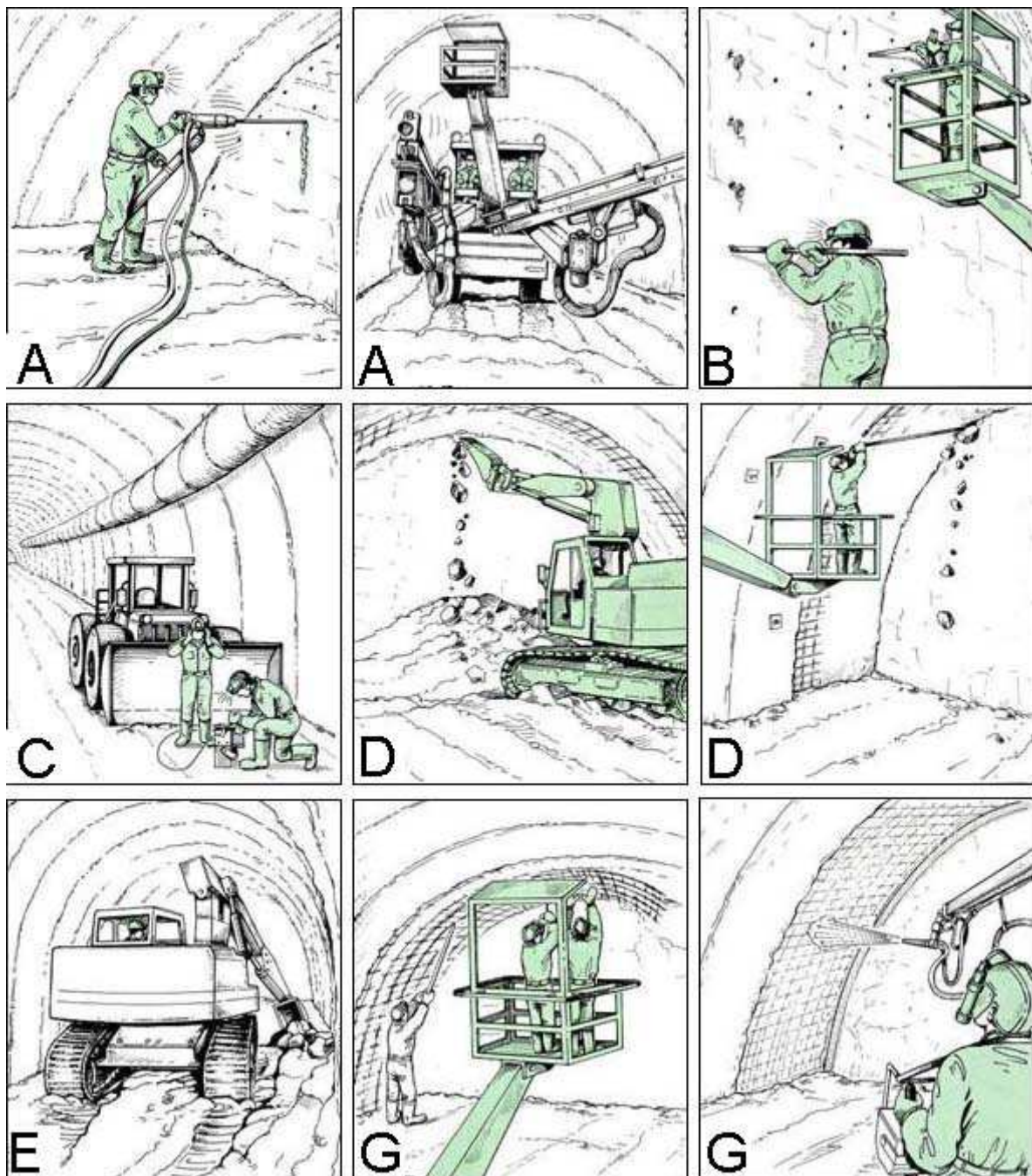
Aby ražení dlouhého důlního díla postoupilo o délku záběru, musí být ve vzájemné návaznosti a v pevně daném sledu provedeny tyto pracovní operace (viz obrázek 3):

- A. vrtání vrtů pro nálože trhavin podle předepsaného vrtného schématu
- B. nabíjení vrtů trhavinou a adjustace roznětové sítě
- C. odpal náloží trhaviny a odvětrání splodin
- D. prohlídka čelby a odstranění nežádoucích následků odpalu (uvolněné bloky horniny ve stropu, stěnách a čelbě výrubu)
- E. nakládání a odvoz rozpojené horniny (rubaniny)
- F. měřicí kontrola směru ražení a průřezu výrubu
- G. zajištění výrubu v záběru dočasnou výztuží (primárním ostěním)

Nad rámec operací pracovního cyklu je potřeba vždy po několika záběrech osadit pevné body k měření konvergencí výrubu a prodloužit větrací potrubí a další vedení.

Pro rychlost ražení jsou rozhodující tři hlavní operace: rozpojování horniny, odtěžení rubaniny a primární zajišťování výrubu. Spotřeba času na jejich realizaci závisí především na kvalitě horninového masivu. Cyklogram prací se dá orientačně zpracovat už v rámci přípravy výstavby.

Číslo zakázky: 33-1238-26-001	Soubor: 02_D_TZ.doc	Archivní číslo: EGPI – 6 – 120 037	Revize:	List č.: 24/73
---	-------------------------------	--	---------	--------------------------



Obrázek 3: Cyklogram prací na čelbě důlního díla

a) Vrtání vrtů pro nálož

Vrtání vrtů pro nálož trhavin je jedna z hlavních pracovních operací, které v rozhodující míře ovlivňují rychlost a hospodárnost ražby.

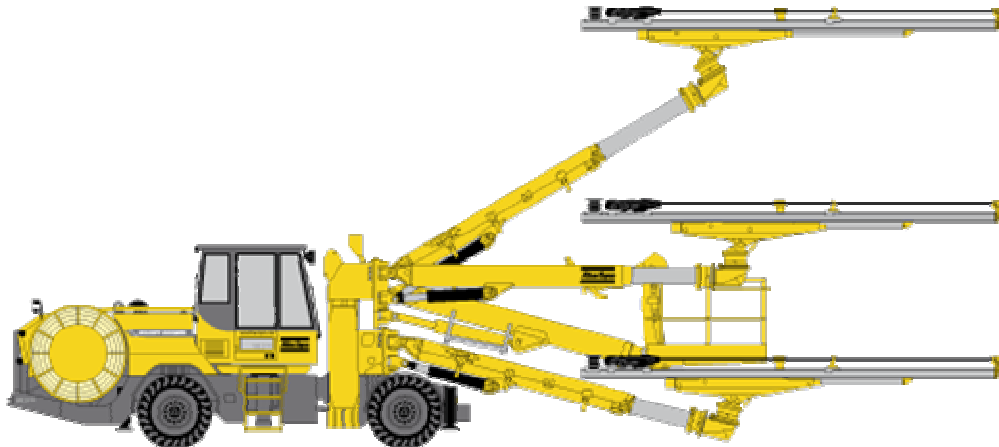
Při ražbě hlavních částí podzemního systému HÚ se předpokládá využití těžkých elektrohydraulických vrtacích kladiv umístěných na vrtacích vozech s dieslovým pohonem. Jednotlivé vrtací komponenty - kladiva, lafety, vrtací ramena (výložníky) a nosiče nástrojů jsou variabilní a umožňují flexibilně se přizpůsobit podmínkám použití.

Číslo zakázky: 33-1238-26-001	Soubor: 02_D_TZ.doc	Archivní číslo: EGPI – 6 – 120 037	Revize:	List č.: 25/73
---	-------------------------------	--	---------	--------------------------

Těžká kladiva jsou umístěna na lafetách hydraulicky ovládaných výložníků, kloubově přichycených k vrtacímu vozu. Úlohou výložníku je nasměrovat lafetu do požadované pozice a v té ji po dobu vrtání udržovat. Jeho délka a konstrukce závisí na velikosti a tvaru průřezu výrubu, pro který je vrtací vůz navrhovaný.

Předpokládá se použití plně automatizovaných vrtacích vozů (viz obrázek 4), u nichž řídí celý proces vrtání počítač a vrtač na jeho průběh pouze dohlíží. Příprava vrtání se uskutečňuje tak, že po přemístění vrtacího vozu se na jeho střední lafetu osadí dva terčíky a laserovým paprskem se stroj centruje. Správná poloha se zavede do počítače, který zobrazí naprogramovaný průřez výrubu a vrtné schéma na obrazovku.

Plně automatizovaný způsob vrtání se výborně osvědčuje v pevných horninách, kde se razí dlouhými záběry a čelo výrubu je svislé.



Obrázek 4: Automatizovaný vrtný vůz

Při ražení důlních děl je rozpojované těleso horniny až z pěti stran upnuto v horninovém masivu a volné je pouze na ploše čela. To limituje maximální délku záběru, která by v žádném případě neměla překročit poloviční šířku výrubu, tj. přibližně 6,0 m u dlouhých dopravních chodeb. Skutečná délka záběru dosahuje přitom pouze asi 90 % délky vrtů. Aby se udržela spotřeba trhavin na přijatelné úrovni a omezily se negativní účinky trhacích prací na horninový masiv, doporučují se délky záběrů, dosažitelné v optimálních podmínkách, maximálně 4,5 m, optimálně 3m. V ploše čelby se předpokládají tyto typy vrtů:

- zálomové vrty
- přibírkové, resp. rozšiřovací vrty
- předobrysové vrty sousedící s obrysovými vrty
- obrysové vrty, jejichž nálože jsou nejslabší, neboť mají pouze dotvořit výrub do požadovaného tvaru

b) Nakládání a odvoz rubaniny

Při trhavinovém ražení hlavních částí HÚ se předpokládá použití hydraulických rýpadel, tzv. tunelbagrů a lopatových nakladačů na těžkém pásovém podvozku. Základním mechanismem pracujícím na čelbě bude hydraulické rýpadlo - tunelbagr, příslušné velikosti.

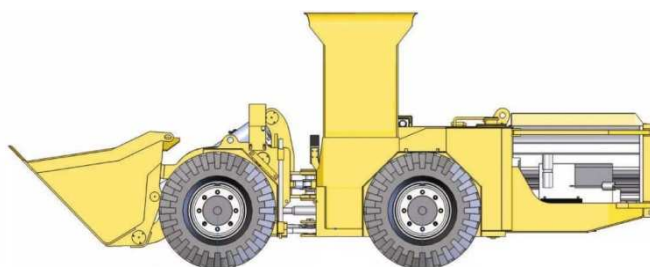
Číslo zakázky:	Soubor:	Archivní číslo:	Revize:	List č.:
33-1238-26-001	02_D_TZ.doc	EGPI – 6 – 120 037		26/73

I když vzhledem k malému objemu lopaty je jeho využívání k nakládání rubaniny nevhodné, prokazuje výborné služby při nakypřování haldy rubaniny, jejím rozprostírání na dně výrubu, přihrnování na dosah nakladače, při dočišťování a doprofilování (pikování) průřezu výrubu. Silná, hydraulicky ovládaná lopata však umožňuje i jeho využití k vyrypování zárodků pro výklenky ve stříkaném betonu primárního ostění. Hydraulická rypadla pracují ve stacionární poloze, protože mají dostatečný dosah ramene výložníku a manipulační volnost. Pro doprofilování výrubu jsou nejmodernější rypadla vybaveny elektronickým ovládním výložníku. V případě potřeby může být rypadlo vybaveno i bouracím kladivem a radlicí k rozprostírání a hnutí rubaniny (viz např. obrázek 3).

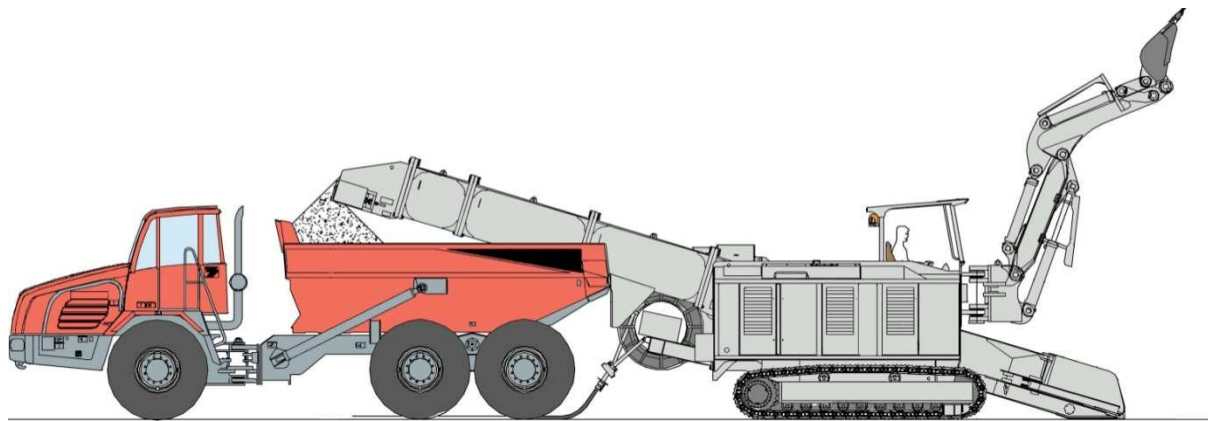
Většího výkonu při nakládání rubaniny dosahují lopatové nakladače s lopatou o obsahu 1,0 až 3,5 m³. Neocenitelné služby při manipulaci s rubaninou prokazují též přepravníkové nakladače (viz např. obrázek 6).



Obrázek 5: Hydraulické rypadlo při práci na čelbě



Obrázek 6: Kolový přepravníkový nakladač



Obrázek 7: Nakládací rypadlo

Při ražení krátkých důlních děl (do 800 m) mohou být přepravníkové nakladače využité i přímo k odvozu rubaniny. K rozvolňování a nakládání horniny je možné použít i speciální stroje, např. nakládací rypadlo (viz např. obrázek 7). K odvozu rubaniny z dopravního tunelu, úklonných dopravních chodeb a hlavních chodeb úložiště se předpokládají hydraulicky výklopná nákladní auta a dumpry s korbou o nosnosti 7 - 35 t, které se vyrábějí v širokém sortimentu. Mají silný diesellový motor, umožňující jízdu i do velkého stoupání a po nezpevněném podloží, poněvadž mají široké nízkotlakové pneumatiky. Přední a zadní část dumprů jsou kloubově spojeny a kola jsou samostatně ovladatelná, což jim dodává výbornou manévrovací schopnost (viz např. obrázek 8).



Obrázek 8: Menší dumper s korbou o nosnosti 7 t.

c) Zajištění výrubu (primární ostění)

Po každém záběru, během razících prací, následuje zajištění výrubu primárním ostěním. Spirální zavázeční chodba, páteřní chodby na ukládacím horizontu a servisní prostory na nižších horizontech budou, s ohledem na předpoklad ražby v pevných granitových horninách, ponechány jen v primárním ostění. Toto primární ostění bude ve všech těchto prostorách minimálně ve stropní klenbové části s přesahem do boků.

Část výrubů bude tedy možné ve zdravých (to je tektonicky neporušených a neporušených zvětrávacím procesem) horninách ponechat v bocích bez zajištění. V místech s výskytem vyššího tektonického porušení, či s výskytem alterovaných zón bude výrub opatřen kontinuální primární výztuží.

Primární ostění je soustava výztužných prvků zajišťujících stabilitu důlního díla těsně po jeho vyrazení a jeho cílem je:

- zajistit stabilitu výrubu a podporovat nosnou funkci horninového masivu,
- omezit přetváření horninového masivu a zajistit tvarovou stálost výrubu,
- spolehlivě přenášet zatížení horninovým tlakem a jiná zatížení,
- chránit prostor ve výrubu před padajícími úlomky horniny,
- zmenšovat průsaky vody do výrubu v míře potřebné ke kvalitnímu a bezpečnému vykonávání pracovních operací.

Dočasná výztuž konvenčně ražených výrubů má splňovat tyto požadavky:

- její budování má být jednoduché a co nejvíce mechanizované,
- musí být z materiálu, který může zůstat součástí definitivního zajištění, nebo může funkci definitivního zajištění převzít.

Do dočasné výztuže výrubů se v současnosti v závislosti na geologických podmínkách, výšce nadloží a velikosti výrubu používají tyto prvky:

- různé typy kotev,
- stříkaný beton s rozptýlenou výztuží nebo výztužnými sítěmi,
- výztužné oblouky,
- různé typy pažení a výztuže předháněné před čelbou výrubu.

Variabilita únosnosti bude dosažena dimenzováním jednotlivých prvků a jejich vzájemnou kombinací.

❖ **Stříkaný beton (torkret)**

Stříkaný beton (SB) je základním prvkem moderního primárního ostění. Je to směs kameniva frakcí 0/8 mm (výjimečně až 11 mm), jemně mletých rychle tuhoucích cementů v množství max. do 450 kg/m³, vody a různých příměsí a přísad, které příznivě ovlivňují jeho některé vlastnosti. Stříkaný beton bude na místo zabudování dopraven hadicí a na líc výrubu se nanáší stříkací dýzou (viz např. obrázek 9). Nárazem na podklad se zhušťuje, což zvyšuje jeho pevnost, vodotěsnost a zlepšuje se celoplošný kontakt s horninou, která se zpevňuje i pronikáním betonu do dutin a trhlin. Nanášení stříkaného betonu je plně mechanizováno a není potřeba bednění.



Obrázek 9: Mechanizovaný torkretovací stroj

Číslo zakázky: 33-1238-26-001	Soubor: 02_D_TZ.doc	Archivní číslo: EGPI – 6 – 120 037	Revize:	List č.: 29/73
---	-------------------------------	--	---------	--------------------------

❖ **Ocelové síť**

Ocelové síť budou svářené z prutů hladké nebo hřebínkové betonářské oceli o průměru 4 až 8 mm. Síť budou po nanesení první podkladní vrstvy SB k líci výrubu přitlačeny a přivázány k přečnívajícím koncům sítí z předcházejícího záběru a zastříkány další vrstvou předeepsané tloušťky. Výhodou sítí je, že v kombinaci s kotvami a oblouky vytvářejí ve stříkaném betonu prostorovou výztuž.

❖ **Výztuž z kotev (svorníků)**

Princip kotvení je v tom, že uvolněná, odlehčená zóna horniny okolo výrubu se pomocí prutů nebo trubek „přišije“ k neporušenému masivu v prostoru horninové klenby (viz obrázek 10). Osazování kotev je rychlé a jednoduché, přičemž je i materiálově a prostorově nenáročné. Vzhledem k tomu, že kotvy působí na výrub pouze bodově, budou spřaženy se stříkaným betonem a ocelovými sítěmi.



Obrázek 10: Plošina na osazování kotev a ocelových sítí

Délka kotev musí překlenout tloušťku rozvolněné zóny horniny okolo výrubu. Příliš krátké kotvy proto nepřinášejí očekávaný efekt. Ani velmi dlouhé kotvy nejsou však příliš efektivní, protože je obtížné zajistit jejich přesné osazení a dokonalé upnutí ve vrtu. Při ražení dlouhých dopravních důlních děl se proto obvykle používají v dobrých geologických podmínkách kotvy délky od 3 až 4 m, v horších podmínkách 6 až 8 m.

Zkušenost jednoznačně ukazuje, že změny v rozsahu kotvení jsou nejefektivnějším a z hlediska úprav projektu a organizace ražení nejjednodušším prostředkem, jak využít výsledků geotechnického monitoringu.

Hustota rozmístění kotev bude záviset na stupni narušení horniny. V příznivých geologických podmínkách postačí pouze prokotvit strop. V porušených horninách je nutné systematicky kotvit strop i stěny výrubu v kombinaci se sítěmi. Směr kotev má být kolmý na líc výrubu, resp. na směr hlavních ploch odlučnosti.

❖ **Předháněné pažení**

V úvodních částech ražby a v poruchových zónách se předpokládá pro zlepšení stability čela výrubu použití hnaného pažení. Díky němu je možné zabránit vypadávání úlomků silně porušených skalních hornin z klenbové části výrubu, a tím i celkovému rozvolňování horninového masivu. V současnosti se používá ve formě předháněných jehel, celoplošného hnaného pažení a kotev.

3.2.4 Řešení dopravy v období výstavby

Při zahájení výstavby těžebních tunelů TT-1, TT-2 z povrchového areálu Blatno (+425 m n. m.) se předpokládá bezkolejová doprava. To znamená, že odtěžování bude prováděno speciálními dumpy. Toto bezkolejové odtěžování bude preferováno v celém období výstavby (včetně hloubení jámy TJ1-S). Po dosažení konečné hloubky jámy a zprovoznění všech zařízení na úrovni + 200 m n. m., + 50 m n. m. a + 20 m n. m. se předpokládá, že na ukládacím patře – to je horizont + 50 m n. m. bude kombinovaná doprava – to je důlními vozy na trati o rozchodu 600 mm a část dopravy bude bezkolejová. Doprava jámou TJ-1S bude skipová (materiál, rubanina), klecová doprava mužstva (dělníků a techniků). Při zahájení výstavby části stavby na horizontu + 412 m n. m. bude doprava dumpy (jedná se o výstavbu „Skladu vyhořelého jaderného paliva“ a stavbu „Příprava VJP k ukládání“).

3.2.5 Větrání v období výstavby

V úvodní fázi (při ražbě těžebních tunelů TT-1 a TT-2 z areálu Blatno, úpadnice z horizontu 412 m n. m.) bude větrání separátní. Zároveň bude ražena jáma VT-1. Po propojení na horizontu + 350 m n. m. bude nutné zbudovat výstavbovou větrací stanici, (a to na jámě VT-1). Bude zajištěno částečně průchozí větrání. Důlní díla v hlubších horizontech se dále budou razit se separátním větráním. Změna nastane, až bude proraženo větrní spojení na ukládacím horizontu + 50 m n. m. Bude dosaženo průchozí větrání, přesto budou ražby na ukládacím horizontu + 50 m n. m. větrány separátně. Pro každou fázi výstavby bude muset být proveden výpočet větrání a jeho nutné kapacity.

3.2.6 Nakládání s důlními vodami v období výstavby

V oblasti nakládání s vodami v podzemí (důlními vodami) existují dvě kategorie vod: voda výplachová (obecně technologická voda) pro ražení důlních děl a přirozené přítoky důlních vod. Vzhledem k předpokládané kvalitě horninového masivu (kompaktní masiv s minimální tektonikou) lze předpokládat nevýznamné přirozené přítoky důlních vod, a to od úrovně cca 50 - 100 m pod terémem.

V úvodní fázi budou důlní vody čerpány z čerpacích chodeb ponornými čerpadly na povrch.

V provozní fázi budou zbudovány čerpací stanice na horizontu +20 m n. m., +200 m n. m.. Technologické vody související s procesem ukládání vyhořelého jaderného paliva budou čištěny na místě vzniku a čerpány samostatně.

Číslo zakázky: 33-1238-26-001	Soubor: 02_D_TZ.doc	Archivní číslo: EGPI – 6 – 120 037	Revize:	List č.: 31/73
---	-------------------------------	--	---------	--------------------------

4 Popis technologie výstavby skladu VJP a zavážecího tunelu

4.1 Popis podzemní stavby – sklad vyhořelého jaderného paliva

Sklad vyhořelého jaderného paliva – podzemní stavba je projektován se dvěma skladovacími chodbami o celkové délce 632 m. Skladovací chodby (I, II) jsou vybaveny mostovými jeřáby o nosnosti 130 – 140 t. Ve skladovacích chodbách jsou skladovány a ochlazovány kontejnery s vyhořelým jaderným palivem. Projektována je tzv. optimalizovaná varianta to je na střední očekávaný počet skladovacích kontejnerů. Rozsah skladovacích míst ve skladovacích chodbách a tím i délka skladovacích chodeb je určena typem kontejneru.

Přívod vzduchu na chlazení je zajištěn velkoprofilovým komínem o délce cca 20 m. Odvod tepelně opotřebovaného vzduchu (spotřebovaných větrů) je do větracích komínů. Stavba je na úrovni 412 m n. m.

Celková délka skladovacích chodeb 2 x 316 m, ražený profil 153,86 m², světlý profil 131,44 m².

4.2 Stručný popis stavebně-technického řešení

V první fázi výlomu bude provedena calota na jednu polovinu rozpětí klenby skladovací chodby na šířku při počvě 6,6 m a výšku 5,46 m.

S postupem čelby bude budována svorníková výztuž o délce svorníku 4,5 m s hustotou svorníků 1 ks/1,3 m² (typ nosníku TZD29). Ražba bude pokračovat výlomem celého profilu klenby a jejím vyztužením svorníky. Po vylomení celého horního profilu – výška 5,46 m bude na krátkých svornících (délka 1,5 m) ukotvena KARI síť 100 x 100 x 6,3 mm. Bude následovat vyarmování a betonáž patek pro jeřábovou dráhu. Dále bude proveden zástřík stříkaným betonem do 5 cm. Na tento zástřík bude aplikována stříkaná nepropustná fólie.

V další fázi za pomoci posuvného bednění bude provedena výztuž klenby litým betonem – tloušťka 350 mm.

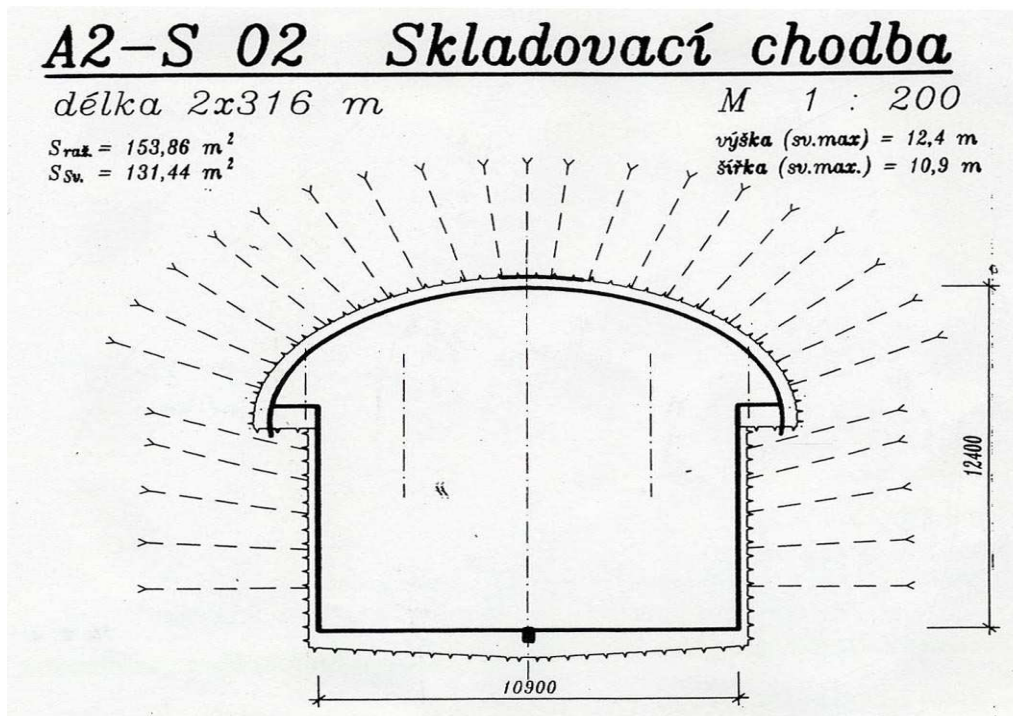
Spodní část profilu skladovací chodby bude vylomena najednou. Za postupu bude provedena svorníková výztuž boků svorníky o délce 4,5 m s hustotou svorníků 1 ks/1,3 m². Po vylomení celé délky skladovací chodby bude na krátkých svornících (délka 1,5 m) ukotvena KARI síť 100x100x6,3 mm.

Konečná úprava výztuže bude provedena na bocích skladovací chodby, a to stříkaným betonem o tloušťce 200 mm. Po provedení vrstvy stříkaného betonu bude ukotvena pojezdová kolej jeřábu. Podlaha ve skladovací chodbě bude z litého betonu vyztuženého ocelí (KARI síť 100 x 100 x 6,3 mm 2x).

Odvodnění a drenáž bude provedeno eurožlabem o hloubce 400 mm. Na bok ostění bude položena boční drenáž průměru 150 mm (perforované trubky PVC 150 mm). Drenážní potrubí bude před zavážecím tunelem svedeno do centrálně uloženého eurožlabu.

Celková délka skladovacích chodeb 2 x 316 m (rezerva + 2 x 316 m nenakresleno)

Ražený profil 153,86 m ² ,	celkový výlom	97 240 m ²
	+ operativní výlom v centrální části	3 500 m ³
	+ výlom pro větrání	1 500 m ³
	celkem	102 240 m ³



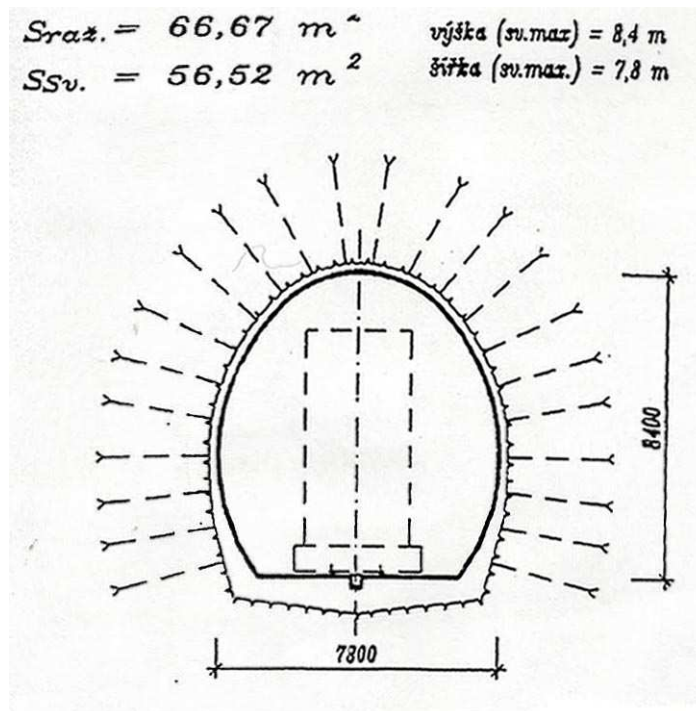
Obrázek 11: Skladovací chodba

4.3 Zavážecí tunel – spojka skladu vyhořelého jaderného paliva a stavby „Příprava VJP k ukládání“

Tento důlní stavební objekt (zavážecí tunel) spojuje místo vykládky kontejneru z tak zvaného převozního vagonu do objektu skladu VJP a objektu „Příprava VJP k ukládání“. Zavážecí tunel je určen k převozu kontejneru s vyhořelým jaderným palivem a zároveň k dopravě dekontaminovaného prázdného kontejneru k vlakové vlečce.

Zavážecí tunel má světlý profil $56,5 \text{ m}^2$ (výška 8,40 m, šířka 7,80 m). Zavážecí tunel má primární ostění svorníkové, sekundární ostění s vyztuženým stříkaným betonem a je vyztužen ocelovou KARI sítí (2x).

Celková délka 370 m tunelu, celkový výlom je $24\,670 \text{ m}^3$, přípravné práce $2\,000 \text{ m}^3$, tj. celkem $26\,670 \text{ m}^3$.



Obrázek 12: Zavážecí tunel

5 Popis technologie výstavby vybraných podzemních objektů HÚ

5.1 Hloubení kruhové jámy s betonovou či torkretovou obezdívkou

a) Zahloubení jámy

Zahloubení jámy se provádí zpravidla do hloubky 40 – 50 m. V úvodní části (do hloubky 10 – 15 m) se provede základ těžní věže včetně zaústění technologických kanálů (potrubní, elektrokanál, ohřev vtažných větrů) a osazení kotev těžní věže. Přístup pracovníků na čelbu je pomocí žebříků.

Použitá technologie bývá zpravidla:

- do hloubky cca 3 m (dle geologické situace pokryvu) se zahlubuje rypadlem se spodní lžící, dále pak pomocí trhací práce. Odtěžení rubaniny se provádí stavebními jeřáby.
- do hloubky 40 – 50 m se hornina rozpojuje trhací prací, odtěžuje stavebními jeřáby a betonáž se provádí ve dvou krocích.

První krok je do hloubky dna základu těžní věže. Bednění se provádí zpravidla dřevěné.

Pro betonáž druhého kroku se spouští na čelbu ocelové bednění výšky 3 – 4 m. Hloubení pak pokračuje po jednotlivých záběrech (1 – 1,5 m) a po úsecích odpovídajících výšce bednění se provádí betonáž pomocí potrubí spouštěného postupně s povrhu.

b) Zahloubení slepé jámy

Výlom se v první řadě provede po komín těžní věže (například u jámy TJ - 1S z úrovně 350 m n. m. do úrovně 405 m n. m.). Po dokončení výlomových prací na komínu těžní věže se provede zahloubení do hloubky 40-50 m. Hornina se rozpojuje trhací prací, odtěžuje pak v provizorním těžebním zařízení (podobné zařízení jako je stavební jeřáb), betonáž se provádí ve dvou krocích. První krok pomocí bednění u těžebního patra, dále pak ocelovým pomocným bedněním.

c) Hloubení jámy

Před započítáním vlastního hloubení se do jámy spustí (zpravidla dvouetážový) pracovní a ochranný poval, provede se uzavření ohlubně jámy a osadí se buď hloubicí nebo definitivní těžní věž upravená pro hloubení.

Vlastní hloubení pak pokračuje shodně jako v úseku pod základem těžní věže s tím, že poval bývá vzdálen od čelby 20 – 40 m. Odtěžování rubaniny se provádí hloubicím nebo definitivním těžním strojem pomocí okovů objemu 0,5 – 2,0 m³ (dle průměru jámy).

Při průchodu hloubení horizontem patra se zpravidla provádí rozstřel styku jámy s horizontem do vzdálenosti cca 10 m od okraje jámy.

d) Vystrojování jámy

Výstrojí jámy se rozumí osazení nosníků do jámového profilu. Nosníky jsou situovány tak, aby na nich mohly být bezpečně zachyceny průvodnice pro vedení dopravních nádob, potrubní řady a kabely.

Vystrojování jámy se může provádět zároveň s hloubením z pracovního povalu, nebo po vyhloubení jámy. Pro osazení nosníků výstroje se při betonáži v ostění jámy vynechávají kapsy.

Pokud bylo hloubení prováděno speciálním hloubicím zařízením, je toto po skončení hloubení a vystrojení jámy odstraněno a nahrazeno definitivním těžním zařízením. Pracovní poval se po ukončení hloubení likviduje na čelbě.

Číslo zakázky: 33-1238-26-001	Soubor: 02_D_TZ.doc	Archivní číslo: EGPI – 6 – 120 037	Revize:	List č.: 35/73
---	-------------------------------	--	---------	--------------------------

5.2 Výstavba úvodní části těžebních tunelů a úpadnice (z areálu Blatno)

Výstavba této části těžebních tunelů s portálem a úpadnice s portálem, vzhledem k předpokládanému zvětrání a porušení připovrchové části horninového masívu, bude s velkou pravděpodobností probíhat hloubením v otevřené zajištěné stavební jámě (odřezu).

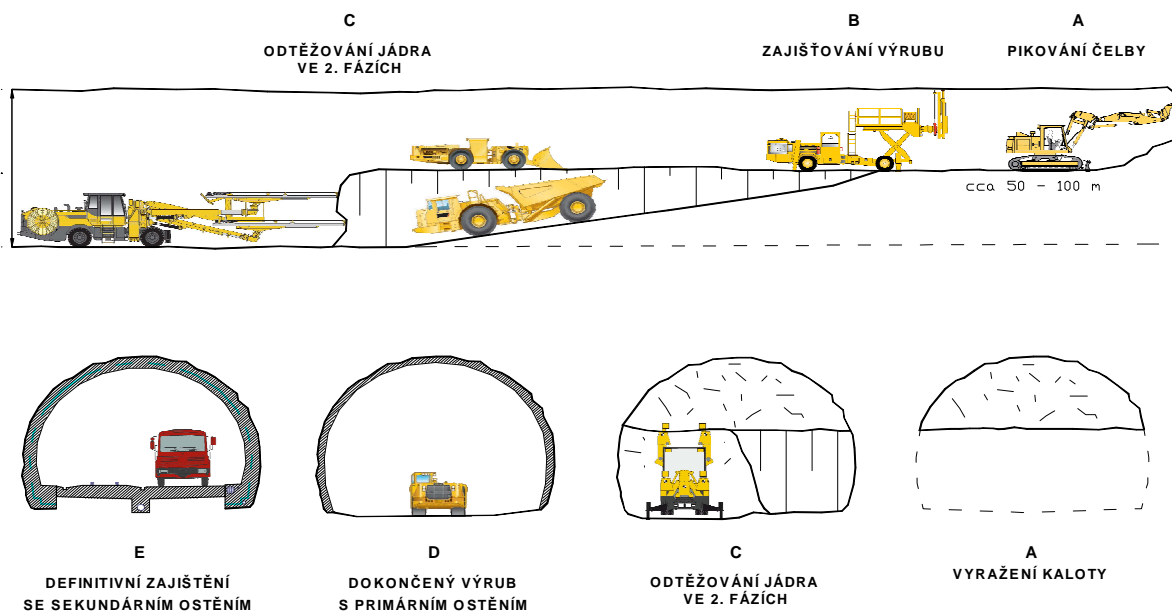
Hloubený úsek těžebních tunelů bude ukončen portálem. Úpadnice bude mít přechodový železobetonový betonový prstenec. Stavební jáma bude realizována po etážích s přechodovými lávkami. Rozdělení stavební jámy na jednotlivé etáže bude odpovídat konkrétním geologickým poměrům a korespondovat s geotechnickými vlastnostmi jednotlivých partií horninového masívu. Okamžitá stabilita svahu bude dána vhodnou volbou sklonu v závislosti na hloubce a geologických podmínkách. Výška jednotlivé lavice ve svahování by měla být cca 6 m.

5.3 Výstavba rozměrných důlních děl ražbou s členěným průřezem

Většina podzemních prostor pro objekt „Příprava VJP k ukládání“ - ražená na horizontu 412 m n. m. bude vyražena konvenční cyklickou ražbou s členěným průřezem. U členěných průřezů se používá široká škála variant ražby - to znamená kombinace prostorově uspořádaných kalot, z kterých se potom skládá požadovaný ražený a následně vyztužený důlní prostor.

Systémově tedy jde o vertikální nebo horizontální členění, resp. jejich kombinaci. Volba způsobu rozpojování horniny, délky záběru a způsobu zajišťování výrubu se odvine od konkrétních geologických podmínek a potřebného rozměru důlního díla.

V těchto podmínkách se osvědčuje ražení s horizontálně členěným průřezem po krátkých záběrech. Primární ostění bude nutné zabudovat s minimálním odstupem za čelbou a v pracovní oblasti ho v případě potřeby zesílit. K zajištění výrubu je nutné systémové kotvení, stříkaný beton s pletivem a oblouková výztuž. Ve spodní části výrubu bude zřízena deska, nebo spodní klenba (protiklenba). Na následujícím obrázku 13 je schematicky znázorněn cyklický postup ražby s horizontálním členěním výrubu.



Obrázek 13: Schéma ražby těžebního tunelu s horizontálně členěným průřezem

Číslo zakázky: 33-1238-26-001	Soubor: 02_D_TZ.doc	Archivní číslo: EGPI – 6 – 120 037	Revize:	List č.: 36/73
---	-------------------------------	--	---------	--------------------------

a) Definitivní zajištění výrubu (sekundární ostění)

Některé objekty jako např. zavázeční tunel, těžební tunely, klenby objektu Du SO 41 (příprava VJP k ukládání) budou zajištěny také sekundárním ostěním.

Sekundární ostění musí zajistit spolehlivou ochranu vnitřního prostoru podzemního objektu během celé doby jeho životnosti. Tuto funkci přebírá od dočasného primárního ostění, které zajišťuje výrub během výstavby. Bude vybudováno z monolitického betonu s ocelovou výztuží, chráněného proti podzemní vodě, která prosakuje přes primární ostění, hydroizolačním pláštěm.

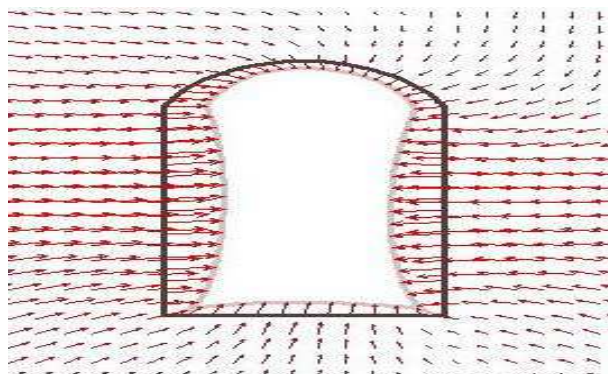
Ostění se budují do bednění, v případě tunelů do kovových bednicích vozů (které jsou průjezdné). V případech, kdy to geologická situace a geomechanické podmínky dovolí, je jako sekundární ostění možné použít i stříkaný beton s ocelovými výztuhami.

b) Jeřábové haly objektu Du SO 41 (příprava VJP k ukládání)

Velmi technicky náročnou stavbou je výstavba velkých hal v podzemí. Jde o haly o rozměrech 85,0 m x 14,0 m s výškou 20 m, hala 47,0 x 14,0 m s výškou 23,5 m a hala 70,0 m x 23,5 m s výškou 27,0 m. U těchto rozměrově rozsáhlých prostor halového typu se předpokládá tento postup výlomu:

- vyrazení podstropní štoly v ose klenby,
- vyrazení dvou patkových štol klenby,
- betonáž opěr klenby,
- výlom mezipilířů,
- betonáž monolitické betonové klenby,
- odtěžování lávek o mocnosti 3–5 m.

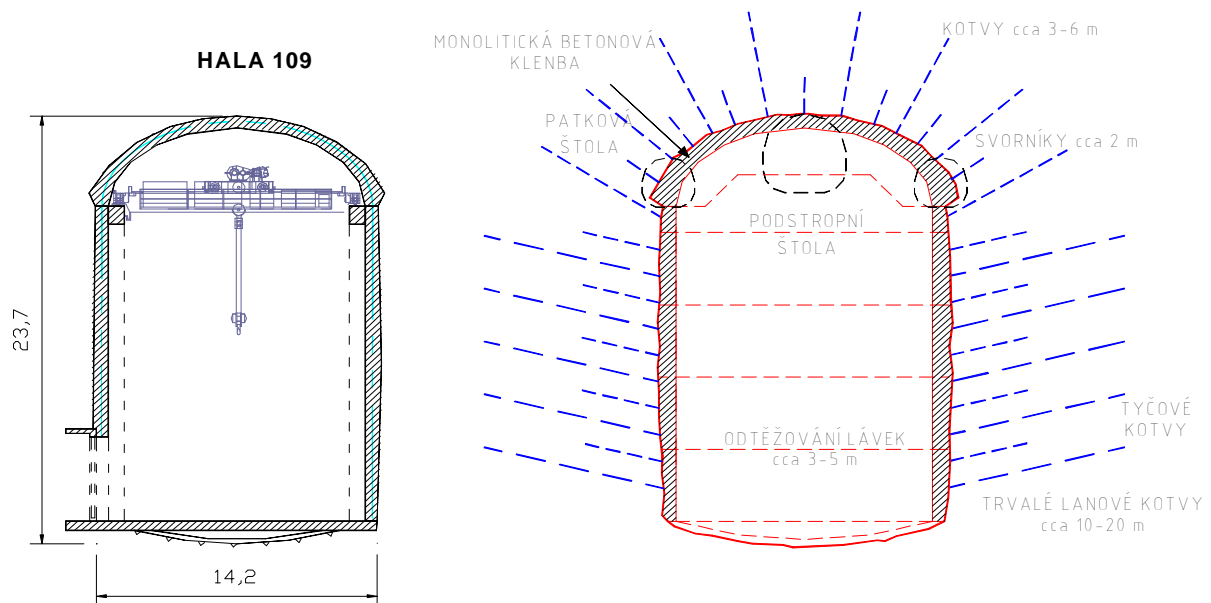
V průběhu výlomu klenby bude strop zajišťován tyčovými kotvami předpokládané délky 3 – 6 m, svorníky délky cca 2 m, ocelovými sítěmi a stříkaným betonem. Strop kaverny bude definitivně zajištěn monolitickou betonovou klenbou parabolického tvaru zakotvenou do bočních železobetonových patek, která bude betonována pomocí speciálního bednění. Výlom lávek kavernového prostoru bude prováděn trhacími pracemi po stupních o výšce 3–5 m s použitím řízeného výlomu za stálého měření monitorujícího seismické zatížení betonu klenby. Kaverna bude z hlediska redistribuce napětí vlivem výlomu extrémně namáhána ve svých bocích, kde bude docházet k průhybu ostění do vyrubaného prostoru. Dobře patrné je to na matematickém modelu nezajištěného výrubu o podobném tvaru a rozměrech (viz následující obrázek 14).



Obrázek 14: Vektory deformací ve stěnách vyražené kaverny

Číslo zakázky: 33-1238-26-001	Soubor: 02_D_TZ.doc	Archivní číslo: EGPI – 6 – 120 037	Revize:	List č.: 37/73
---	-------------------------------	--	---------	--------------------------

Proto bude nutné stěny kaverny s postupujícím výlomem zajišťovat tyčovými kotvami a stříkaným betonem a podle výsledků statických výpočtů stabilizovat trvalými lanovými kotvami o odhadované délce 10–20 m. Schéma předpokládaného zajištění a jednotlivých fází výlomů je na obrázku 15.



Obrázek 15: Schéma ražby, primárního a definitivního zajištění haly 109 v DuSO 41

5.4 Ražba úklonných a vodorovných důlních děl pro dopravu a technické účely

Jedná se o úklonnou spirální chodbu, dopravní chodby na ukládacím a technických horizontech, okružní chodbu a rozšířené chodby pro remízy a odstavné plochy mechanismů. Tato důlní díla budou ražena konvenčním cyklickým způsobem nejčastěji na plný profil. Vzhledem k předpokladu ražby v pevném granitovém masivu, nebude výrub opatřen definitivním monolitickým ostěním. Výrub bude opatřen pouze prvky primárního ostění.

Rozsah použití jednotlivých prvků zajištění stability výrubu a zkoušek na geotechnické prognóze stability výrubu a výsledcích geotechnických měření, které budou prováděny na stavbě během ražby. Pro jednotlivé kvazihomogenní typy skalního masivu budou stanoveny technologické třídy zajištění, které budou zohledňovat:

- pevnost horninového masivu a jeho porušení,
- napěťový stav v neporušeném masivu,
- geometrickou charakteristiku díla,
- úroveň a charakter napěťového stavu po provedení díla,
- velikost a druh napěťových změn během provozu díla,
- trvanlivost výztuže.

Jelikož se jedná o důlní chodby s požadavkem na extrémně dlouhou životnost, posouzení jejich dlouhodobé stability bude početně ověřeno (nebo matematicky namodelováno). Zajištění výrubu bude věnována zvýšená pozornost. V místech s intenzivním tektonickým porušením či alterací, a s tím souvisejícím významným poklesem pevnosti masivu, bude výrub zajištěn kontinuálně po celém svém obvodu, především stříkaným betonem se sítí a kotvami, v poruchových zónách příp. jehlami (ocelovou výztuží svařovanou + kotvy).

Číslo zakázky: 33-1238-26-001	Soubor: 02_D_TZ.doc	Archivní číslo: EGPI – 6 – 120 037	Revize:	List č.: 38/73
---	-------------------------------	--	---------	--------------------------

V úsecích, kde bude kvalitní masiv, nebude výrub vyžadovat systémové zajištění. Razit bude možné plným průřezem s delšími záběry. Protože rozpojování horniny a zajišťování výrubu navzájem nekolidují, předpokládají se v těchto úsecích vysoké razičské postupy 10 až 15 m za den.

Z důvodu nebezpečí vypadávání úlomků horniny ze stropu bude výrub v celé délce těchto chodeb zajištěn ve stropní části pletivem, přichyceným krátkými kotvami a stříkaným betonem.

5.5 Vrtání velkoprofilových ukládacích vrtů

Ukládací chodby kruhového průřezu budou hloubeny kolmo z páteřních dopravních chodeb technologií velkopřůměrového vrtání. V praxi se jedná o tzv. systém „Box Hole Boring“, kdy je vrtná souprava ustavena ve vrtné komoře (viz obrázek 16) a ve směru budoucí štoly se vrtá pilotní vrt, který se po nasazení rozšiřovacích dlát v jednom, nebo několika stupních rozšíří na požadovaný průměr. Osazení vrtné soupravy a doprovodné technologie vyžaduje realizaci vrtné komory, která bude vyražena konvenčním způsobem.

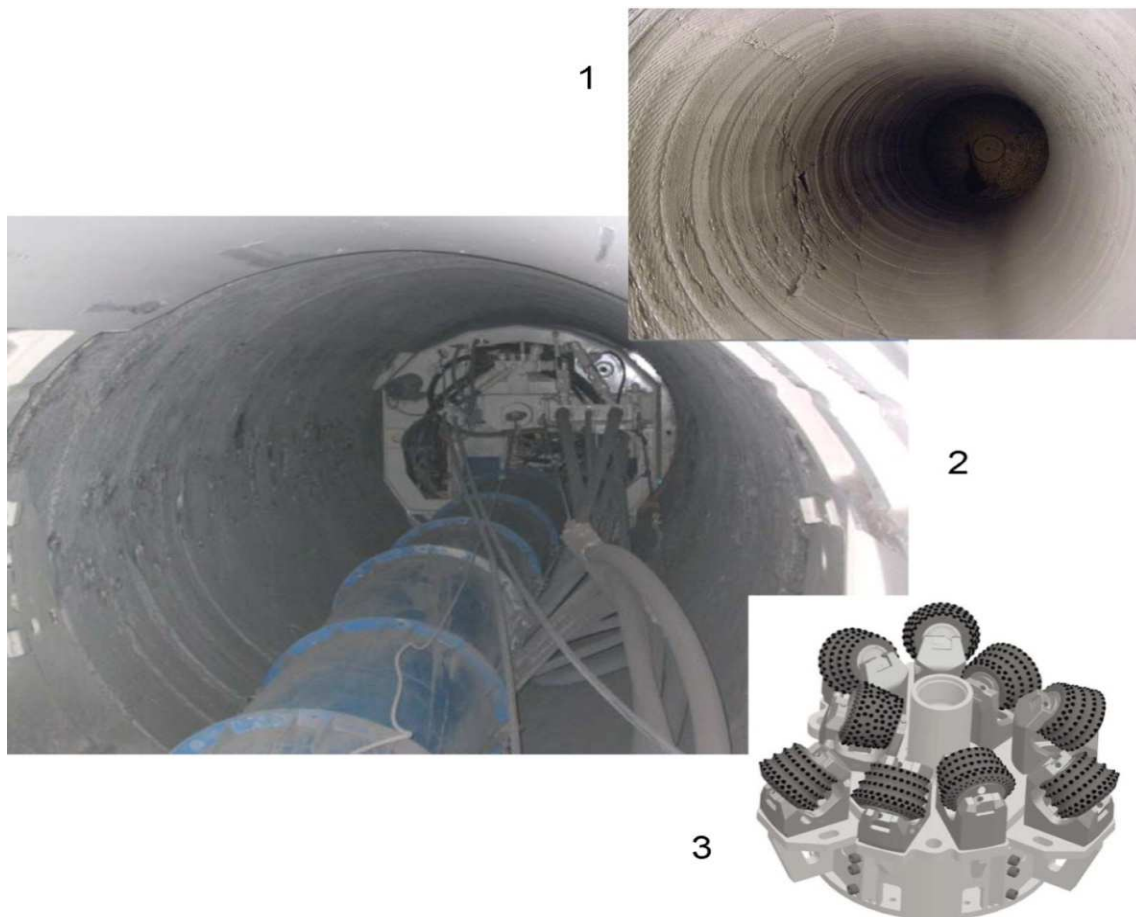
Vrtací kolona sestává z ocelových trubek, stabilizátorů, vrtacího dláta pro pilotní vrt a antimagnetických tyčí, které umožňují průběžnou kontrolu směru vrtání fotoinklinometrickou sondou. Pokud během vrtání pilotního vrtu dojde k zastizení pásma tektonicky narušených hornin, bude provedena technologická cementace vrtu a použit speciální polymerový výplach. S jeho pomocí bude dosaženo vytvoření zpevněného stvolu vrtu a snížení infiltrace výplachu do tektonicky narušených hornin. Během vrtání pilotního vrtu bude použit vodní výplach.

Po odstranění centračních a antimagnetických tyčí bude vrtací dláto malého průměru zaměněno za velké rozšiřovací dláto o průměru ukládací chodby, které je osazené roubíkovými kotouči (viz obrázek 17). Chlazení vrtacích kotoučů a jejich očišťování bude zajišťováno vodním výplachem a vrtná drť vytvořená v průběhu rozšiřování pilotního vrtu bude odtěžována kolovým přepravníkovým nakladačem do kontejnerů, které budou dopravovány k jámě.



Obrázek 16: Schéma velkoprofilového vrtného stroje (Box Hole Borer)

Číslo zakázky:	Soubor:	Archivní číslo:	Revize:	List č.:
33-1238-26-001	02_D_TZ.doc	EGPI – 6 – 120 037		39/73



Obrázek 17: Pohled do vyvrtané chodby (1), pohled na vrtné zařízení (2) a schéma velkoprofilového vrtného dláta s roubíkovými kotouči (3).

6 Orientační popis modulů podzemní části

6.1 Napojení na povrchový areál Blatno

Modul M2 - Modul přípravy RAO a VJP

Číslo zakázky:	Soubor:	Archivní číslo:	Revize:	List č.:
33-1238-26-001	02_D_TZ.doc	EGPI – 6 – 120 037		40/73

Modul přípravy RAO a VJP zajišťuje příjem, vyložení a skladování VJP v meziskladu umístěném v horké komoře, příjem, přípravu a kontrolu prázdných UOS, jejich skladování, plnění, a jejich přípravu k uložení v podzemí. Dále zajišťuje dopravu a ukládání beton-kontejneru RAO. Obsahuje následující DuSO:

- Du SO 35 - Remíza dopravních mechanismů pro úsek ukládání (horizont +50 m n. m.),
- Du SO 41 - Příprava VJP pro uložení (horizont 412 m n. m.),
- Du SO 43 - Centrum přípravy superkontejneru (horizont + 50 m n. m.),
- Du SO 44 - Technické zázemí úseku ukládání (horizont + 50 m n. m.),
- Du SO 55 - Čištění vod RAO (horizont + 412 m n. m.),
- Du SO 56 - Garáže na úrovni + 412 m n. m., dílny.

6.1.1 Du SO 35 - Remíza dopravních mechanismů pro úsek ukládání

Remízy jsou umístěny při obou výjezdech z haly přípravy superkontejneru. Jsou dlouhé 37,7 m, mají šířku 14,0 m a světlou výšku 6,25 m. Remízy budou zajištěny pouze primárním ostěním ve stropě. Počva bude vybetonována.

Ražený profil: 85,7 m², délka remíz 2 x 37,7 m, objem výlomu: 5 776 m³.

6.1.2 Du SO 41 - Příprava VJP pro uložení

Největším objektem je objekt *horké komory* a zároveň přípravy UOS (ukládacího obalového souboru). Jedná se o halu 70x23,5 m o výšce 27,7 m, resp. 20,4 m. Tato kaverna bude zajištěná železobetonovou výztuží. Komplex horké komory má ražený profil 615 m² (resp. 445 m²). Celkový výlom je cca 40 000 m³. Součástí horké komory bude zařízení pro čištění radioaktivních vod.

Dalším velkým objektem je *provozní budova* pro „Přípravu vyhořelého jaderného paliva k uložení. Jedná se o objekt dlouhý 41,0 m, široký 22,0 m, s výškou 20,0 m (včetně filtračního zařízení pro čištění vyduchu). Tato kaverna je zajištěna železobetonovou výztuží. Komplex provozní budovy má ražený profil 660 m². Celkový výlom je 27 500 m³.

Kaverny pro jeřábové haly

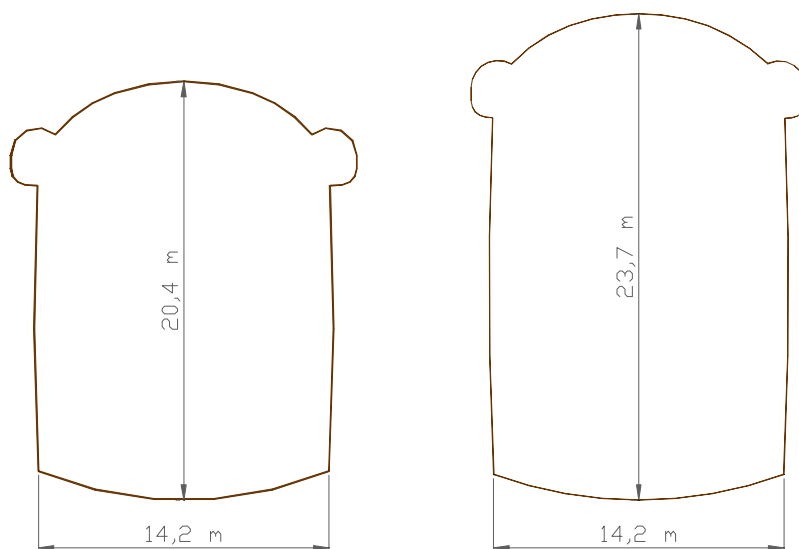
Jedná se především o manipulační a skladovací prostory, které budou mít malou stavební vestavbu. Haly mají rozměr 85,0 x 14,7 m a výšku 20,4 m a 47,0 x 14,2 m a výšku 23,7 m.

Délka haly I 85 m, ražený profil 281 m². Celkový výlom cca 24 000 m³.

Délka haly II 47 m, ražený profil 328 m². Celkový výlom cca 15 500 m³.

Haly budou mít železobetonovou výztuž a budou vybaveny jeřábovými dráhami. Profily kaveren pro jeřábové haly jsou prezentovány na obrázku č. 18.

Číslo zakázky: 33-1238-26-001	Soubor: 02_D_TZ.doc	Archivní číslo: EGPI – 6 – 120 037	Revize:	List č.: 41/73
---	-------------------------------	--	---------	--------------------------



Obrázek 18: Profily kaveren pro jeřábové haly

6.1.3 Du SO 43 - Centrum přípravy superkontejneru (horizont + 50 m n. m.)

Objekt se nachází na horizontu 50 m n. m. (ukládacím horizontu). Hlavní část objektu DuSO 43 (Centrum přípravy superkontejnerů) tvoří kaverna pro jeřábovou halu o rozměrech 19,8 x 60,6 m a výšce 19,2 m. Pod podlahu haly jsou zahloubeny zavážecí chodba ÚOS, kobka přípravy superkontejneru a expediční šachta.

Ražený profil haly vč. patkových štol: 349,6 m², délka haly: 60,6 m.

Objem výlomu: 21 186 m³, objem výlomu zahloubených částí: 1 818 m³.

6.1.4 Du SO 44 - Technické zázemí úseku ukládání (horizont + 50 m n. m.)

Objekt DuSO 44 je stavebně spojen s objektem DuSO 43. V tomto objektu je umístěno technické zázemí úseku ukládání (tj. místnost obsluhy ukládání, místnost havarijní očisty, místnost radiační kontroly a místnost první pomoci).

Objem výlomu (odhad).....2 300 m³.

6.1.5 Du SO 55 - Čištění vod RAO (horizont + 412 m n. m.)

Pro technologii čištění radioaktivních vod je projektován objekt u horké komory o rozměrech 15,0 m x 3,5 m o výšce 4,0 m. Celkový vylomený objem je cca 210 m³. Vyčištěné vody budou vyvedeny přes povrchový objekt.

Objekt pro technologii čištění radioaktivních vod bude vyztužen sekundárním ostěním, které bude tvořit stříkaný beton (cca 0,20 m), ocelová síť (2x) a svorníky (kotvy).

6.1.6 Du SO 56 – Dílny a garáže

Na úrovni + 412 m n. m. budou zbudovány garáže a dílny pro odvoz UOS (ukládání obalových souborů) a automobily, které budou sloužit personálu obsluhy pro jízdu na potřebné patro (ukládací úroveň + 50 m n. m., úroveň 200 m n. m.).

Garáž a dílny (I)

Pro automobily s nástavbou na odvoz UOS: délka 60,0 m, šířka 14,0 m, výška 6,2 m., profil cca 84 m², celkový výlom je cca 5 000 m³.

Garáž a dílny (II)

Pro automobily do 1t pro osazenstvo a materiál: délka 40,0 m, šířka 8,0 m, výška 5,0 m. Profil cca 40 m², celkový výlom je cca 1 600 m³.

Garáž a dílny (I,II) budou vyztuženy sekundárním ostěním, které bude tvořit stříkaný beton (cca 0,20 m) ocelová síť (2x) a svorníky (kotvy).

6.2 Modul M10 - Modul dopravní

Dopravní modul zajišťuje spojení mezi jednotlivými důlními stavebními objekty, povrchovými areály (prostřednictvím kolových (pásových) dopravních prostředků. Skládá se z horizontálních dopravních chodeb různých profilů, ze spirálních zavážecích chodeb (úpadnic) a výtahu. Součástí tohoto modulu jsou i těžební tunely. Součástí tohoto modulu jsou následující DuSO:

- Du SO 02 -Spojovací dopravní chodby, těžební tunely na horizontu + 425/+ 412 m n. m., 200 m n. m. a 50 m n. m.,
- Du SO 04 - Spirální zavážecí chodba (úpadnice),
- Du SO 05 - Spojovací chodby na úseku výstavby (horizont + 50 m n. m.),
- Du SO 06 - Spojovací chodby na úseku ukládání (horizont + 50 m n. m.),
- Du SO 16 - Okružní chodba (horizont + 50 m n. m.),
- Du SO 17 - Zavážecí chodba ukládací sekce I,
- Du SO 18 - Zavážecí chodba ukládací sekce II,
- Du SO 19 - Zavážecí chodba ukládací sekce III,
- Du SO 20 - Zavážecí chodba ukládací sekce IV,
- Du SO 21 - Zavážecí chodba ukládací sekce V,
- Du SO 22 - Zavážecí chodba ukládací sekce VI,
- Du SO 23 - Dopravní chodba k vtažné jámě VJ-1S,
- Du SO 24 - Zavážecí chodba zpětné propojení k areálu přípravy VJP k ukládání,
- Du SO 25 - Zavážecí chodba ukládací sekce RAO,
- Du SO 33 - Chodba plnicích čerpadel backfillu (komory RAO),
- Du SO 39 - Spojovací chodby na horizontu + 200 m n. m.,
- Du SO 50 - Spojovací chodby na horizontu + 50 m n. m..

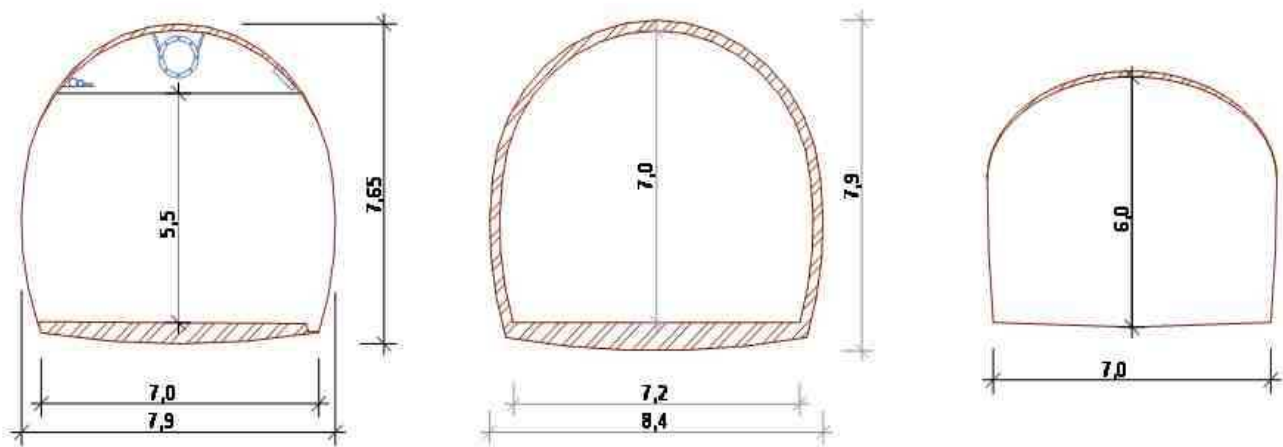
6.2.1 Du SO 02 - Spojovací dopravní chodby, těžební tunely na horizontu + 350/+ 412 m n. m.

Spojení mezi areálem Blatno a následně pak úrovní podlaží těžební slepé jámy (+ 350 m n. m.) a napojení na Du SO 41 (úroveň + 412 m n. m.) zajišťují dopravní tunely. Navrhuje se šířka 7,0 m, výška 6,0 - 7,0 m podle technologického vybavení.

Délka těžebních tunelů 2 x 1 100 m , ražený profil cca 46 m² - to je 101 000 m³.

Číslo zakázky:	Soubor:	Archivní číslo:	Revize:	List č.:
33-1238-26-001	02_D_TZ.doc	EGPI – 6 – 120 037		43/73

Objízdná trasa - jáma TJ -1S (350 m n.m.) -700 m - profil cca 46 m² to je 32 200 m³.



Obrázek 19: Profily spojovacích dopravních chodeb a úpadnice

6.2.2 Du SO 04 - Spirální zavázeční chodba (úpadnice)

Propojení horizontu 412/425 m n. m. s ukládacím horizontem +50 m n. m. a horizontem +200 m n. m. zajišťuje spirální zavázeční chodba. Chodba bude sloužit především k dopravě ÚSO a RAO na ukládací nakládací horizont, dále bude sloužit k dopravě komponent na výrobu superkontejneru, betonitových bloků do ukládání vrtů, backfillu a rozměrných částí zařízení pro ražbu. Zavázeční chodba je navržena v šířce 7,2 m a výšce 7,0 m, ražené. Celková délka včetně úseku bez klesání je 5 000 m. Klesání chodby maximálně povoleno je 10 %. Chodba bude zavedena až do haly centra přípravy superkontejneru.

Chodba bude zajištěna (primárním ostěním (svorníky - kotvy, ocelová síť, stříkaný beton). Chodba bude vybavena odvodňovacím žlábkem. Průměrný ražený profil 50 m², délka 5 000 m, to je celkem 250 000 m³.

6.2.3 Du SO 05 - Spojovací chodby na úseku výstavby (horizont + 50 m n. m.)

Na horizontě + 50 m n. m. jsou spojovací chodby koncipovány s obousměrným provozem. U těchto chodeb bude stejný profil jako u zavázeční chodby (to je šířka 7,2 m, výška 7,0 m). Chodba bude zajištěna pouze primárním ostěním (svorníky, kotvy, ocelová síť, stříkaný beton).

6.2.4 Du SO 06 - Spojovací chodby na úseku ukládání (horizont + 50 m n. m.)

Na horizontě jsou spojovací chodby koncipovány s obousměrným provozem. U těchto chodeb bude stejný profil jako u zavázeční chodby (to je šířka 7,2 m, výška 7,0 m). Chodba bude zajištěna pouze primárním ostěním (svorníky, kotvy, ocelová síť, stříkaný beton).

6.2.5 Du SO 16 - Okružní chodba (horizont + 50 m n. m.)

Na horizontu + 50 m n. m. jsou okružní chodby koncipovány s obousměrným provozem. U těchto chodeb bude stejný profil jako u zavázeční chodby (to je šířka 7,2 m, výška 7,0 m). Chodba bude zajištěna pouze primárním ostěním (svorníky, kotvy, ocelová síť, stříkaný beton).

Celkem bude vyraženo v Du SO 05, Du SO 06 a Du SO 16 chodeb 3 100 m, ražený profil 50,0 m², to je celkem 155 000 m³.

6.2.6 Du SO 17 – Du SO 22 Zavázeční chodby k ukládacím sekcím

Na ukládacím horizontu HÚ Čertovka se předpokládá vybudování celkem 6 sekcí (I. až VI.) pro ukládání vyhořelého jaderného paliva.

V zavázečních chodbách na horizontu + 50 m n. m. už nepředpokládáme míjení dvou nákladních vozidel. Její šířka bude 6,0 m, výška 6,0 m (musí být zajištěna dobrá manévrovací schopnost dopravního prostředku se superkontejnerem). Chodba bude zajištěna pouze primárním ostěním (svorníky, kotvy, ocelová síť, stříkaný beton). Ražený profil je 35 m².

6.2.7 Du SO 23 - Dopravní chodba k vtažné jámě VJ-1S

V dopravní chodbě na horizontu + 50 m n. m. už nepředpokládáme míjení dvou nákladních vozidel. Tato chodba zajišťuje dopravní spojení z vtažnou jámou VJ-1S a okružní chodbou pro dopravu materiálu a případně osob. Její šířka bude 6,0 m, výška 6,0 m (bude případně upravena dle technologie).

Chodba bude zajištěna pouze primárním ostěním (svorníky, kotvy, ocelová síť, stříkaný beton). Ražený profil je 35 m².

6.2.8 Du SO 24 - Zavázeční chodba - zpětné připojení k areálu přípravy VJP k ukládání

V této zavázeční chodbě na horizontu + 50 m n. m. už nepředpokládáme míjení dvou nákladních vozidel. Její šířka bude 6,0 m, výška 6,0 m (musí být zajištěna dobrá manévrovací schopnost dopravního prostředku se superkontejnerem). Chodba bude zajištěna pouze primárním ostěním (svorníky, kotvy, ocelová síť, stříkaný beton). Ražený profil je 35 m².

Celková délka zavázečních a dopravních chodeb Du SO 17 - Du SO 24 je cca 10 000 m, to je celkový výlom 350 000 m³.

6.2.9 Du So 25 - Zavázeční chodba ukládací sekce RAO

Zavázeční chodba sekcí RAO byla ponechána v šířce 7,0 m. Zde se očekává větší frekvence dopravy, není vyloučena doprava rozměrných nákladů a rovněž zaplňování komor backfillem bude mít větší nároky na dopravu materiálů.

Zajištění i úprava počvy budou stejné, jako u nakládacích chodeb sekcí VJP. Ze zavázeční chodby Du SO 25 odbočuje vzhůru úklonná chodba Du SO 33.

Ražený profil: 33,0 m², délka zavázeční chodby: 525 m, celkový objem výlomu: 17 400 m³.

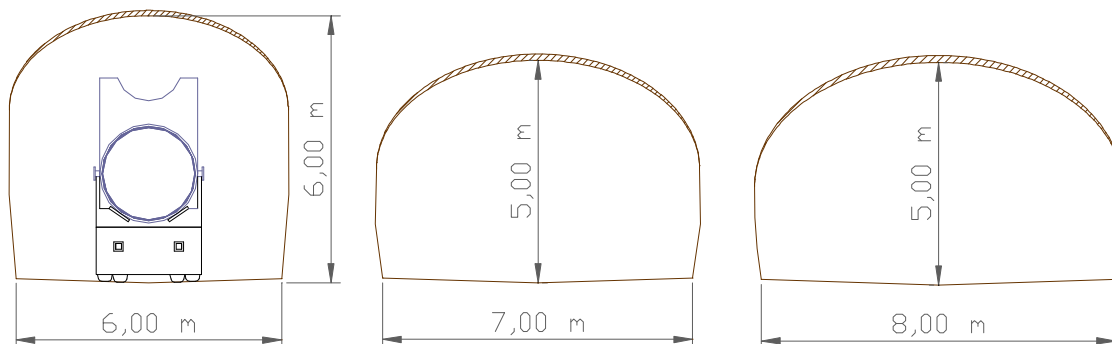
6.2.10 Du SO 33 - Chodba plnicích čerpadel backfillu (komory RAO)

Tato chodba odbočuje ze zavázeční chodby Du SO 25. Na začátku ji tvoří úklonná chodba dlouhá 150 m, která začíná na horizontu + 50 m n. m. a končí na větracím horizontu + 70 m/75 m n. m. Na tuto chodbu navazuje chodba s odbočkami k větracím vrtům komor.

Číslo zakázky:	Soubor:	Archivní číslo:	Revize:	List č.:
33-1238-26-001	02_D_TZ.doc	EGPI – 6 – 120 037		45/73

Šíře chodeb je 8,0 m a odpovídá předpokládaným manipulacím při uzavírání komor s RAO (ostění - výztuž svorníky, ocelové sítě).

Ražený profil: 36,9 m², délka chodby: 325 m, celkový objem výlomu: 29 500 m³.



Obrázek 20: Zavážecí chodby (profily zavážecích chodeb)

6.2.11 Du SO 39 - Spojovací chodby na horizontu + 200 m n. m.

Horizontální spojovací chodba mezi spirální zavážecí chodbou a nárazištěm jámy v délce cca 220 m bude vyražena v profilu cca 50 m². Spojka k objektu podzemní laboratoře bude vyražena rovněž v šíři 7,0 m (profil 33 m²) - 140 m. Chodba pokračuje profilem 9 m² až k větrací stanici cca 220 m. Celkem vylomený objem 17 600 m³.

6.2.12 Du SO 50 - Spojovací chodby na horizontu + 50 m n. m.

Horizontální spojovací chodba (na úrovni + 50 m n. m.) mezi spirální zavážecí chodbou a nárazištěm jámy v délce 2 x 220 m bude vyražena profilem 50 m² (viz. obrázek 19). Další spojovací chodby budou mít profil 9 m² (2 x 500 m). Celkový vylomený objem bude 31 000 m³.

6.3 Modul M 11 - Modul ukládání VJP

Modul zajišťuje uložení superkontejneru v ukládacím vrtu. Modul se skládá z jednoho Du SO 18, (to je ukládací objekt na úrovni 50 m n. n.) a 6 sekcí ukládání. Ukládací vrty jsou označovány číslem sekce a pořadovým číslem. Číslování vrtů začíná vždy od konce ukládací chodby (ukládání v sekci bude probíhat odzadu). Vrty v jedné řadě jsou levé a pravé. Součástí tohoto modulu jsou následující DuSO:

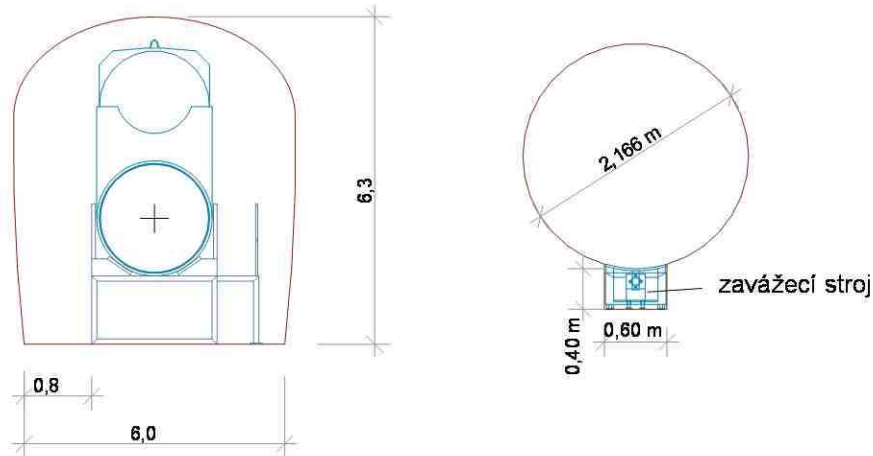
6.3.1 Du SO 18A - Velkoprofilový ukládací horizontální vrt

V hlubinném úložišti Čertovka je uplatněn koncept horizontálního ukládání VJP v superkontejnerech, který byl převzat ze švédského a finského projektu. Podle tohoto konceptu jsou superkontejnery ukládány ve velkoprofilových ukládacích horizontálních vrtech za sebou, při čemž mezi jednotlivými superkontejnery jsou umísťovány tak zvané

Číslo zakázky:	Soubor:	Archivní číslo:	Revize:	List č.:
33-1238-26-001	02_D_TZ.doc	EGPI – 6 – 120 037		46/73

distanční bloky s bentonitem 0,5 dlouhé. Ukládací vrty jsou vrtány z ukládací nik, která jsou vyraženy oproti sobě po stranách zavázeční chodby po cca 25 m.

Manipulační niky budou vyraženy klasicky s použitím trhací prací, ze zavázeční chodby. Ukládací vrt je velkoprofilový vrtaný o průměru 2,2 m, délka 250 m. Na ukládacím horizontu (+ 50 m n. m.). V ukládacích sekcích (I. – VI.) bude celkem odvrtáno 282 velkoprofilových vrtů o úhrnné délce 70 500 bm. Na pokyn odpovědného zástupce ČR SÚRAO RNDr. J. Slováka je počítáno s 10 % rezervou.



Obrázek 21: Profil ukládací niky se servisním stojanem a stínícím pouzdem se superkontejnerem (vlevo) a řez ukládacím vrtem se zavázečním strojem (vpravo).

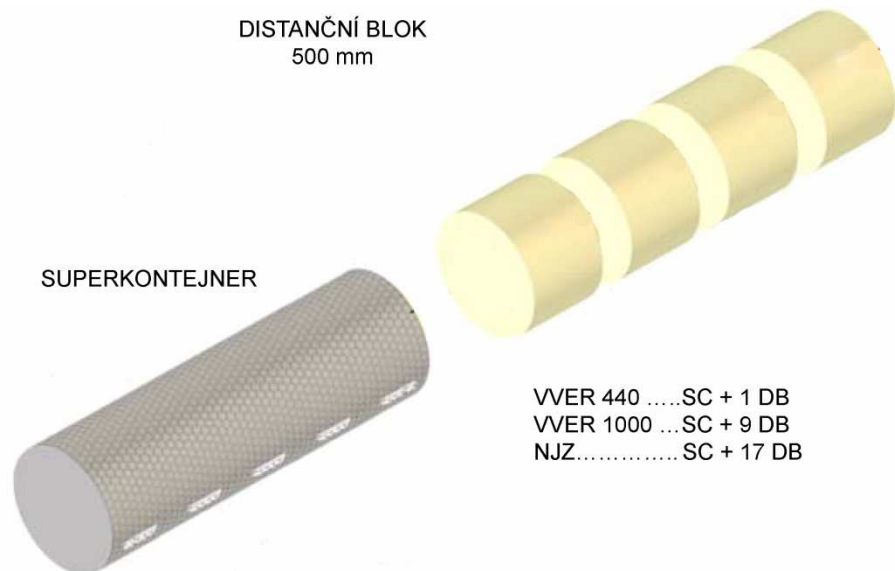
Při standardním způsobu ukládání předpokládáme, že k čelbě vrtu budou zasunuty 2 unifikované distanční bloky à 500 mm dlouhé a poté 1. superkontejner (SC o délce 5 000 mm). Před uložením dalšího SC bude zasunut příslušný počet distančních bloků (dle údajů na obrázku 22).

Po uložení posledního superkontejneru budou mezi superkontejner a zátku vloženy distanční bloky: palivo z VVER 440 - 2 distanční bloky; palivo z VVER 1000 – 3 distanční bloky a palivo z NJZ (palivo - nové jaderné zařízení) - 6 distančních bloků.

Předpokládáme, že geologické podmínky nedovolí dodržet standardní způsob ukládání v celé délce vrtu. Je velmi pravděpodobné, že vrty se budou křížit s řadou puklin, porušených pásem a dalších litologických inhomogenit.

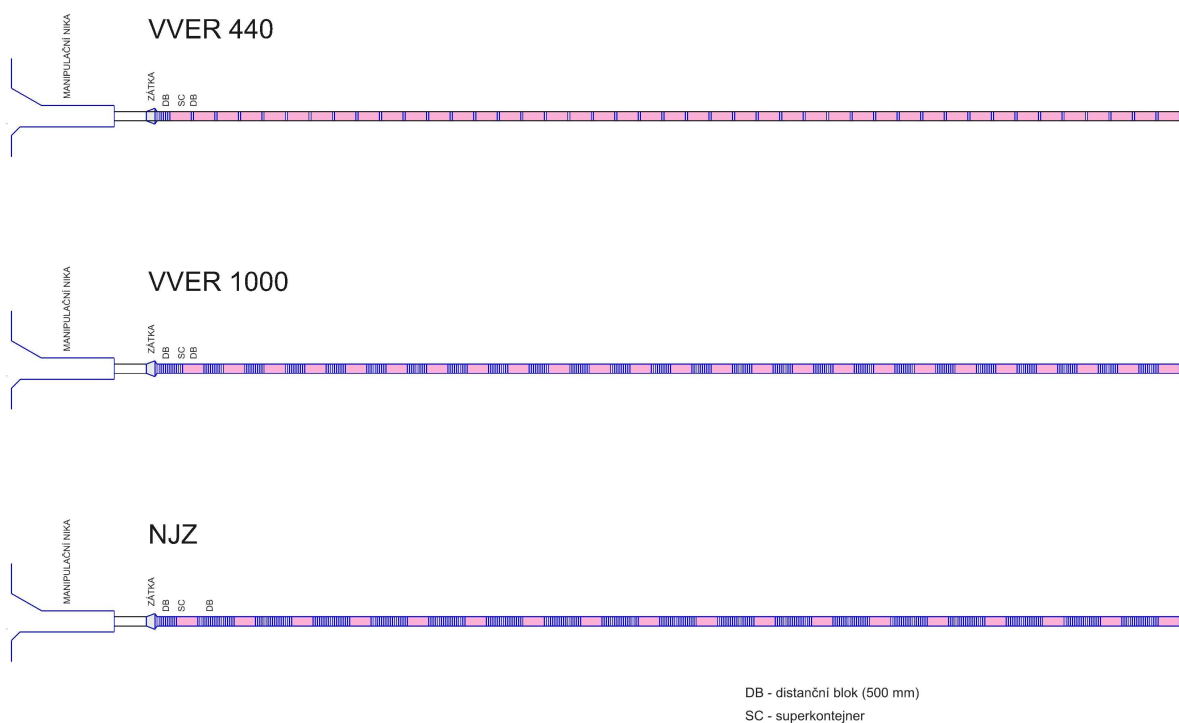
Výskyt těchto nehomogenit bude vždy dokumentován, jejich závažnost bude vyhodnocována podle předem přijatého systému kritérií a následně budou přijímána opatření k eliminaci nebo zmírnění vlivu inhomogenit na proces ukládání.

Jednodušší opatření mohou spočívat v injektování puklin nebo porušených zón různými injektážními roztoky. Porušené zóny budou patrně sanovány již v průběhu vrtání za použití jílových nebo speciálních polymerových výplachů.



Obrázek 22: Schéma ukládání SC v ukládacím vrtu

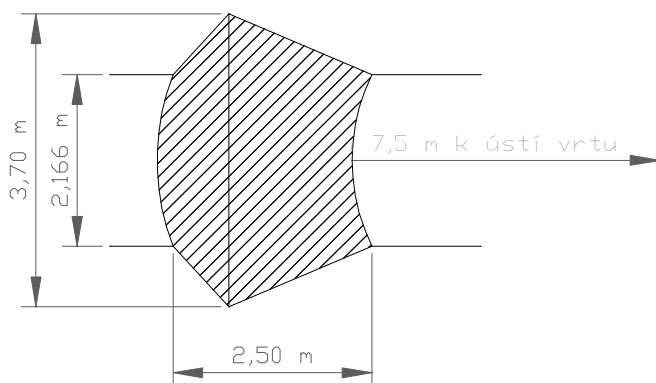
Schema uložení superkontejnerů s vyhořelým palivem (z VVER 440, VVER 1000 a NJZ) a umístění distančních bloků v ukládacích vrtech, (s projektovanou délkou 250 m), je prezentováno na obrázku 23.



Obrázek 23: Schéma uložení superkontejnerů a distančních bloků v zavážecích vrtech

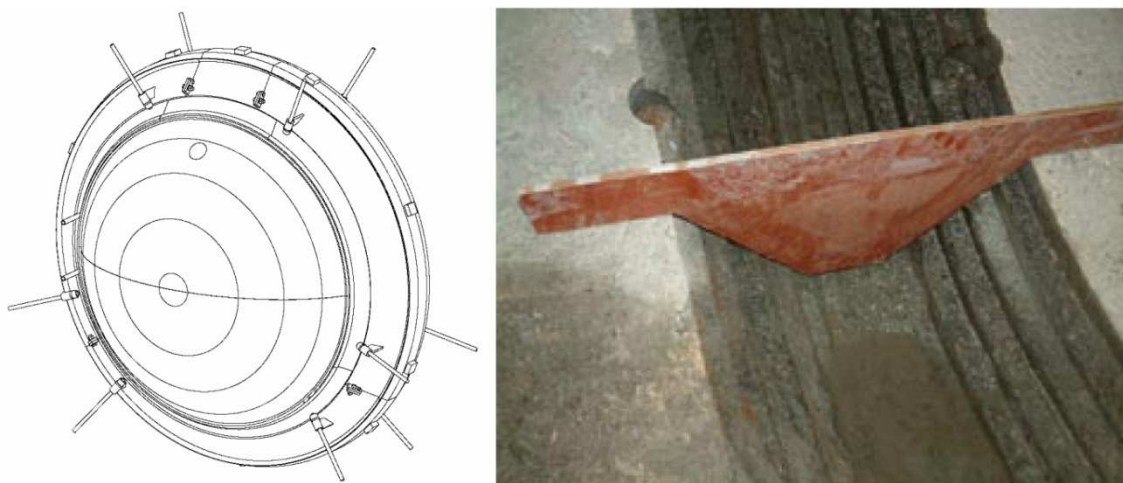
Závažnější nehomogenity (zejména zvodnělé pukliny) bude nutné vyloučit z prostoru pro ukládání. K oddělení nevhodných úseků vrtů budou používány oddělovací zátky. Mezi zátkami tak vznikne úsek vrtu, kde nebude uložen žádný superkontejner a tento úsek bude jen vyplněn bentonitem

Po zaplnění celé ukládací části vrtu (240 bm) SC a zavezení příslušného počtu distančních bloků (podle typu VJP v superkontejnerech), bude vrt uzavřen ocelovo – betonovou zátkou cca (obrázek 24).



Obrázek č. 24 Rozšíření vrtu pro zátku

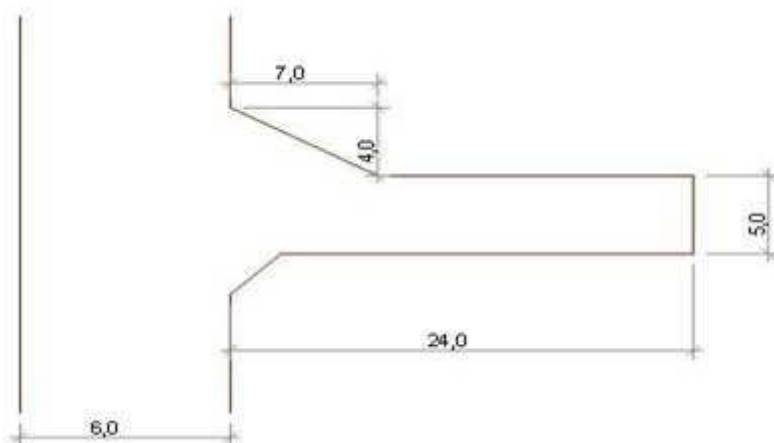
Referenční projekt švédského SKB (hlubinného úložiště) uvažuje o použití ocelové oddělovací zátky vypouklé na stranu se zvýšeným hydrostatickým tlakem. Zátky se skládají ze segmentů a instalují se do lichoběžníkové drážky po obvodu vrtu (viz obrázek 25).



Obrázek 25: Schéma oddělovací zátky (vlevo) a drážky pro její instalaci.

6.3.2 Du SO 18B - Manipulační nika

Manipulační nika slouží k přeložení superkontejneru v ochranném pouzdře z kolového dopravního prostředku na servisní stojan a k vytažení superkontejneru z ochranného pouzdra na ukládací zařízení.



Obrázek 26: Schéma manipulační niky

Rozměry manipulační niky jsou: šířka 5,0 m, délka 24,0 m, výška 6,3 m - celkový objem výlomu jedné manipulační niky je cca 1 000 m³. Potřebný prostor pro manipulaci zavážecího vozidla i stojanu s ukládacím strojem je zajištěn uspořádáním manipulačních nik proti sobě.

Manipulační nika bude mít výztuž - svorníkovou, ocelovou síť a stříkaný beton. Ukládací vrt bude mít průměr 2,166 m, délka vrtu bude 250 m. Efektivní délka manipulační niky je 24 m. Vrty jsou mírně ukloněny směrem k jejich ústí cca 2 %. Odchytky od stanoveného průměru musí být minimální. Rozteč vrtů je od sebe navzájem 22 m.

Parametry ukládacího vrtu:	<i>ražený profil vrtu:</i>	3,70 m ²
	<i>délka vrtu:</i>	250 m
	<i>objem výlomu:</i>	925 m ³
	<i>drážka koncové zátky:</i>	10 m ³
	<i>celkový vyražený objem z 1 vrtu :</i>	935 m ³

6.4 Modul M 12 - Modul ukládání ostatních RAO

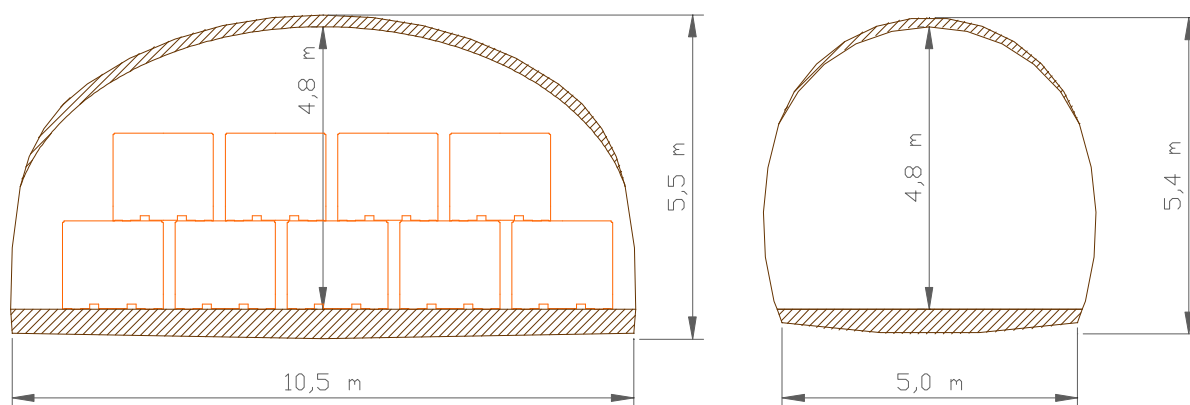
Tento modul zajišťuje uložení betonkontejnerů v ukládacích komorách a následné zaplnění obsazených komor vhodným backfillem.

Backfill (pravděpodobně beton) bude pomocí mobilních čerpadel tlačěn do komor větracími vrty. Dopravu backfillu předpokládáme prostřednictvím autodomíhávačů. Modul zahrnuje celkem 32 ukládacích komor RAO (Du SO 26.1 až 26.32)

Modul se skládá z ukládacích komor a spojovací páteřní chodby. Ukládací komory č. 1 až 32 jsou 10,5 m široké a 55,0 m dlouhé. V plné šíři je komora dlouhá 46,5 m, poté se zužuje do 5,0 m širokého ústí. Světlá výška komory je 4,8 m.

Rozměry komory umožňují uložit v jedné řadě 9 betonkontejnerů, a to: 5 kusů dole a 4 kusy nahoře. Předpokládáme zajištění stropu primárním ostěním a betonáž počvy (viz. obrázek 27).

Číslo zakázky: 33-1238-26-001	Soubor: 02_D_TZ.doc	Archivní číslo: EGPI – 6 – 120 037	Revize:	List č.: 50/73
---	-------------------------------	--	---------	--------------------------

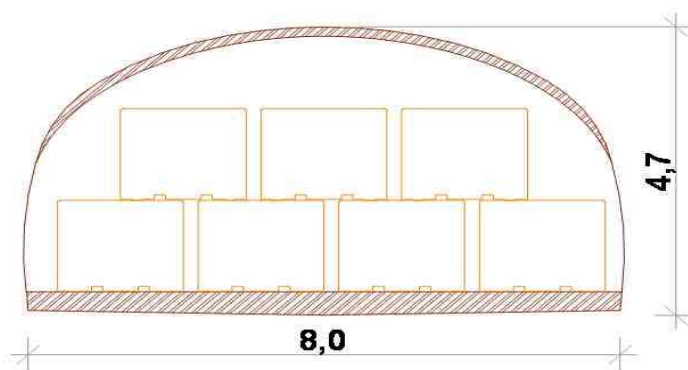


Obrázek 27: Komora pro ukládání ostatních RAO a páteřní chodba

Ražený profil komory pro 9 betonových kontejnerů	49,6 m ²
Délka komory:	55 m
Celkový objem výlomu 1 komory:.....	2650 m ³

Je uvažováno i s komorami pro ukládání 7 betonových kontejnerů (viz. obrázek 28). Ostění těchto komor by nemuselo být betonové. K výztuži by stačily svorníky, kotvy, ocelová síť a stříkaný beton.

Ražený profil komory pro 7 betonových kontejnerů	32 m ²
Délka komory	70 m
Celkový objem jedné komory	2 240 m ³



Obrázek 28: Komora pro ukládání ostatních RAO

Ukládací komory jsou propojeny páteřní chodbou s kříži, které umožňují nacouvání dopravního prostředku s betonkontejnerem do komory a jeho otočení. Páteřní chodba je 5 m široká a její světlá výška je 4,8 m. Zajištění stropu bude primárním ostěním a počva bude vybetonována (viz. obrázek 27).

Ražený profil chodby:	25,7 m ²
Délka chodby:	320 m
Celkový objem výlomu:.....	20 410 m ³

6.5 Modul M 13 - Podpůrné laboratoře

Do tohoto modulu jsou zařazeny dva objekty, podzemní laboratoř a konfirmační laboratoř, které zajišťují výzkumnou podporu a verifikaci postupů ukládání VJP a RAO. Modul zahrnuje tyto objekty: *Du SO 42 - Podzemní laboratoř (horizont + 200 m n. m.)*
Du SO 45 - Konfirmační laboratoř (horizont + 50 m n. m.)

6.5.1 Du SO 42 - Podzemní laboratoř (horizont + 200 m n. m.)

Objekt bude umístěn v kaverně nebo rozšířených a zvýšených chodbách. V současné době není známa jeho přesná velikost ani dispozice jednotlivých místností.

Objem výlomu (odhad): 13 200 m³

6.5.2 Du SO - 45 Konfirmační laboratoř (horizont + 50 m n. m.)

Objekt bude umístěn v kaverně nebo rozšířených a zvýšených chodbách. V současné době není známa jeho přesná velikost ani dispozice jednotlivých místností.

Objem výlomu konfirmační laboratoře (odhad): 15 300 m³

6.6 M14 - Technické zázemí úseku výstavby

Tento modul zajišťuje technickou podporu a zázemí pro úsek výstavby a zahrnuje následující objekty:

- Du SO 07 - Náraziště těžební jámy TJ-1S (horizont + 50 m n. m.),
- Du SO 08 - Spojovací chodba s turniketem (horizont + 50 m n. m.),
- Du SO 10 - Dílny a opravy dopravních mechanismů, sklad náhradních dílů (horizont + 50 m n. m.),
- Du SO 11 - Remíza a odstavná plocha dopravních mechanismů (horizont + 50 m n. m.),
- Du SO 12 - Sklad PHM a mazadel (horizont + 50 m n. m.),
- Du SO 13 - Rozvodna (horizont + 50 m n. m.),
- Du SO 14 - Shromáždění osob a stanice první pomoci (horizont + 50 m n. m.),
- Du SO 15 - Zkušebna (horizont + 50 m n. m.),
- Du SO 34 - Remíza soupravy TBM (+ 50 m n. m.),
- Du SO 36 - Náraziště těžební jámy TJ-1S (horizont + 200 m n. m.),
- Du SO 37 - Rozvodna (horizont + 200 m n. m.),
- Du SO 46 - Náraziště těžební jámy TJ-1S (horizont + 20 m n. m.),
- Du SO 47 - Trafostanice a rozvodna (horizont + 20 m n. m.),
- Du SO 52 - Náraziště těžební jámy TJ-1S (horizont + 350 m n. m.).

6.6.1 Du SO 07 - Náraziště těžební jámy TJ-1S ukládací horizont

Stěžejním podobjektem je náraziště, které bude vybudováno na horizontu +50 m n. m. a bude přímo navazovat na těžební jámu TJ-1S (Du SO 01). Náraziště bude propojeno přímo nebo prostřednictvím spojovacích chodeb modulu M10 s dalšími objekty.

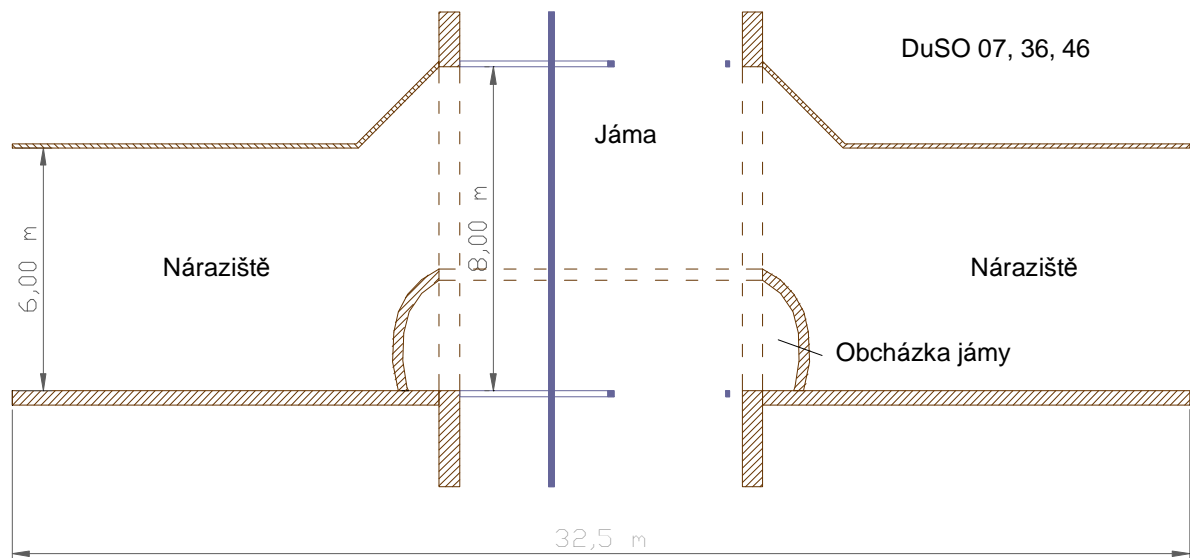
Náraziště na horizontu +50 m n. m. bude sloužit k dopravě pracovníků do a z podzemí a pro dopravu materiálů potřebných při činnostech na ukládacím horizontu. Pro dopravu

Číslo zakázky: 33-1238-26-001	Soubor: 02_D_TZ.doc	Archivní číslo: EGPI – 6 – 120 037	Revize:	List č.: 52/73
---	-------------------------------	--	---------	--------------------------

pracovníků bude náraziště upraveno pro výstup lidí z dopravní nádoby. K manipulaci s materiálem bude náraziště vybaveno příslušnou překládací technikou.

Součástí tohoto náraziště bude obcházka jámy (chodba 3,0 m široká a 3,0 m vysoká), která bude umožňovat pohyb okolo jámy a přístup do lezného oddělení jámy.

Výrub náraziště bude zajištěn pouze primárním ostěním ve stropní části. Počva bude vybetonována. *Objem výlomu náraziště: 1 300 m³.*



Obrázek 29: Řez nárazištěm těžební jámy

6.6.2 Du SO 08 - Spojovací chodba s turniketem

Tento objekt na horizontu + 50 m n. m. slouží jako nouzové propojení pro pracovníky mezi úsekem výstavby a ukládání. Chodba je 36,0 m dlouhá, 4,0 m široká a 3,5 m vysoká. Je zajištěna primárním ostěním, počva bude vybetonována. *Objem výlomu: 460 m³.*

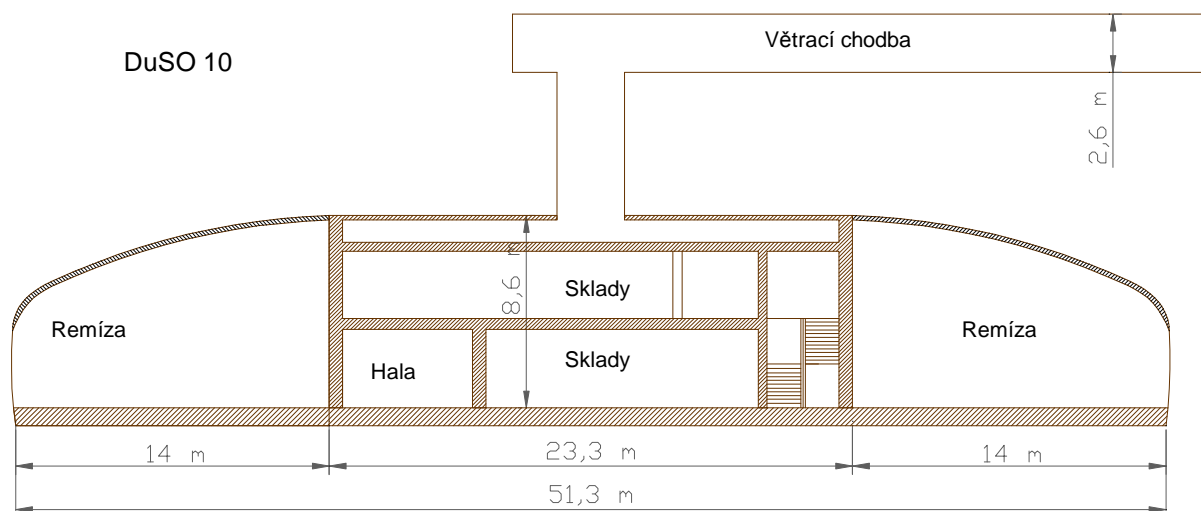
6.6.3 Du SO 10 - Dílny a opravy dopravních mechanismů, sklad náhradních dílů

Objekt je situován na horizontu + 50 m n. m. V objektu budou zajišťovány běžné a střední opravy dopravních a ukládacích mechanismů pro úsek výstavby i provozu. Součástí objektu bude i sklad náhradních dílů. Objekt tvoří dvě rovnoběžně probíhající haly pro opravy mechanismů propojené napříč objektem skladů (viz. obrázek 30).

K halám oprav a údržby přilehají široké chodby pro odstavení opravovaných mechanismů. Odvětrání haly, dílen a remíz je zajištěno větracím komínem do systému větracích chodeb na horizontu + 70 m n. m./75 m n. m.

Ražený profil remízy před halou: 113,8 m²
Délka haly: 2x27,5 m
Střední část haly: 23,3 m
Objem výlomu: 10 100 m³

Číslo zakázky: 33-1238-26-001	Soubor: 02_D_TZ.doc	Archivní číslo: EGPI – 6 – 120 037	Revize:	List č.: 53/73
---	-------------------------------	--	---------	--------------------------



Obrázek 30: Řez objektem DuSO 10 přes spojovací halu se sklady

6.6.4 Du SO 11 - Remíza a odstavná plocha dopravních mechanismů

Pro remízu a odstavnou plochu (horizont + 50 m n. m.) je vymezen 115,0 m dlouhý úsek chodby o šířce 14,0 m a světlé výšce 6,25 m. Výrub remízy bude zajištěn pouze primárním ostěním ve stropní části. Počva bude vybetonována.

<i>Ražený profil remízy:</i>	85,7 m ²
<i>Délka remízy:</i>	115,0 m
<i>Objem výlomu:</i>	9 856 m ³

6.6.5 Du SO 12 - Sklad PHM a mazadel

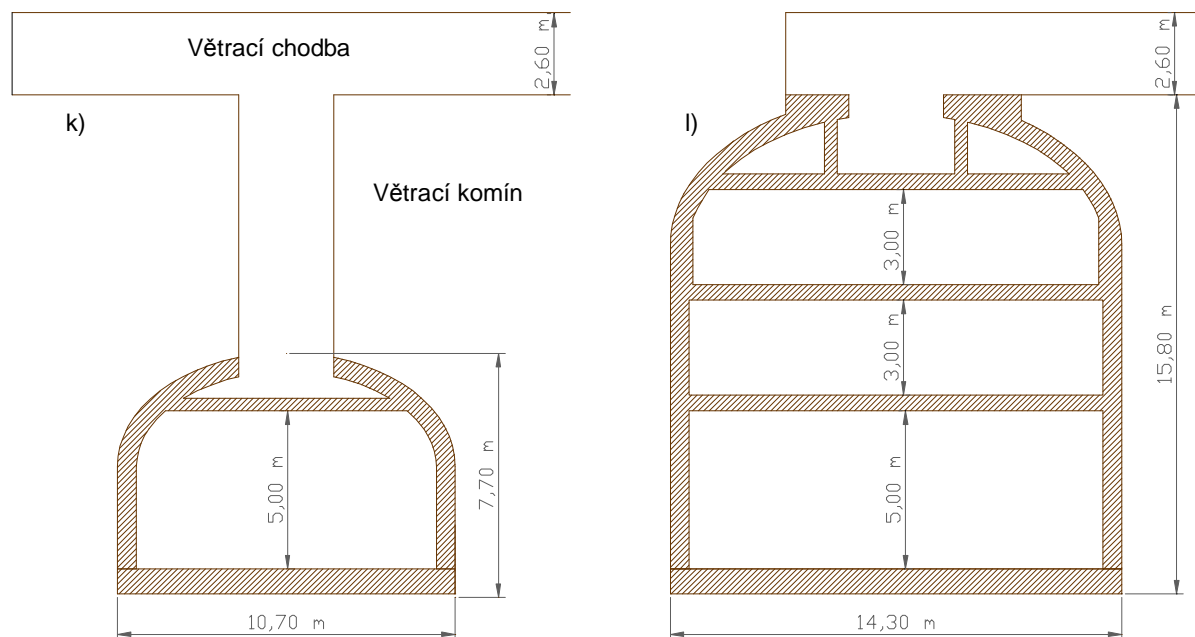
Sklad PHM a mazadel (Du SO 12) přilehá k remíze Du SO 11. Je situován na horizontu + 50 m n. m. Objekt slouží pro zajištění pohonných hmot a mazadel pro mechanismy užívané při výstavbě a běžném provozu podzemní části HÚ. Větrání je zajištěno větracím komínem do systému větracích chodeb na horizontu + 70 m n. m./75 m n. m.

<i>Objem výlomu (odhad):</i>	730 m ³
------------------------------------	--------------------

6.6.6 Du SO 13 - Rozvodna

Rozvodna na horizontu + 50 m n. m. (Du SO 13) je umístěna v prodloužení náraziště těžební jámy. Rozvodna je umístěna v komoře o ražené délce 30,0 m, šířce 14,3 m a výšce 8,8 m. Výška místnosti rozvodny je 5,0 m. Komora bude zajištěna primárním i sekundárním ostěním. Počva bude vybetonována. Větrání je zajištěno větracím komínem do systému větracích chodeb na horizontu +70 m n. m./75 m n. m. (viz obrázek 31).

<i>Ražený profil komory:</i>	73,4 m ²
<i>Délka komory:</i>	30 m
<i>Objem výlomu:</i>	2 200 m ³



Obrázek 31: Profil komorou objektu Du SO 13 a Du SO 14 a Du SO 15

6.6.7 Du SO 14 - Shromážděště osob a stanice první pomoci

Dalším objektem umístěným v blízkosti jámy na horizontu + 50 m n. m. je objekt shromážděště osob a stanice první pomoci (Du SO 15). Tento objekt je umístěn ve společné komoře s Du SO 15. Komoře je opatřena vestavbou se třemi podlažími. Ražená šířka komory je 14,3 m, délka 46,2 m a výška 15,8 m. Komoře bude zajištěna primárním i sekundárním ostěním. Počva bude vybetonována. Větrání je zajištěno větracím komínem do systému větracích chodeb na horizontu +70 m n.m./75 m n. m. (viz obrázek 31).

Objekt Du SO 14 slouží jako shromážděště osob před a po ukončení směny, jako sociální zázemí pro výstavbové pracovníky (toalety, jídelna, odpočinková místnost). Objekt je též vybaven základními zdravotnickými pomůckami pro případ poskytnutí první pomoci při zranění pracovníků. Objekt bude pro případ nepředvídané události též sloužit jako úkryt před evakuací pracovníků z podzemí. S jámou je spojen spojovací chodbou Du SO 08, přes turniket je možný obousměrný průchod osob mezi úseky výstavby a ukládání.

Ražený profil komory:213 m²
 Délka komory: 46,2 m
 Objem výlomu:9 840 m³

6.6.8 Du SO 15 - Zkušebna

Dalším objektem umístěným v blízkosti jámy na horizontu + 50 m n. m. je objekt zkušebny (Du SO 15). Tento objekt je umístěn ve společné komoře s Du SO 14. Komoře je opatřena vestavbou se třemi podlažími. Ražená šířka komory je 14,3 m, délka 46,2 m a výška 15,8 m. Komoře bude zajištěna primárním i sekundárním ostěním. Počva bude vybetonována.

Větrání je zajištěno větracím komínem do systému větracích chodeb na horizontu +70 m n. m. /75 m n. m.

Číslo zakázky: 33-1238-26-001	Soubor: 02_D_TZ.doc	Archivní číslo: EGPI – 6 – 120 037	Revize:	List č.: 55/73
---	-------------------------------	--	---------	--------------------------

V objektu zkušebny (Du SO 15) jsou prováděny provozní zkoušky geologických a geotechnických charakteristik horninového masivu potřebné při výstavbě úložiště. Rovněž zde bude soustředěno vybavení pro monitorování geodynamických vlastností horninového masivu.

Ve zkušebně jsou prováděny též zkoušky kvality ovzduší a důlních vod včetně archivace záznamů měření a výsledků zkoušek. Technická data jsou uvedena u Du SO 14, jelikož je objekt umístěn ve společné komoře.

6.6.9 Du SO 34 - Remíza soupravy TBM

Na horizontu + 50 m n. m. je umístěna též remíza soupravy TBM (Du SO 34), která bude využívána při vrtání velkoprofilových ukládacích vrtů. Zde bude též probíhat základní údržba soupravy a její příprava pro další vrtání.

Pro remízu je vymezen 88,5 m dlouhý úsek chodby o šířce 140, m a světlé výšce 6,25 m (viz obrázek 32). Výrub remízy bude zajištěn pouze primárním ostěním ve stropní části. Počva bude vybetonována.

Ražený profil remízy: 85,7 m²
Délka remízy: 88,5 m
Objem výlomu: 7 585 m³



Obrázek 32: Velkoprofilové vrtací zařízení v remíze. Ilustrační foto.

6.6.10 Du SO 36 - Náraziště těžební jámy TJ-1S

Stěžejním podobjektem na horizontu + 200 m n. m. je náraziště, které bude vybudováno i na horizontu + 200 m n. m. a bude přímo navazovat na těžební jámu Du SO 01 to je TJ-1S. Náraziště bude propojeno přímo nebo prostřednictvím spojovacích chodeb modulu M10 s dalšími objekty.

Náraziště na horizontu + 200 m n. m. bude po dobu výstavby vybaveno zařízením pro dopravu rubaniny z ražby úpadnice a dopravu technologických zařízení do přečerpávací stanice. Dopravu bude zajišťovat klecové těžní zařízení. Pro dopravu pracovníků bude náraziště upraveno pro výstup lidí z dopravní nádoby.

Součástí náraziště bude obcházka jámy (chodba 3,0 m široká a 3,0 m vysoká), která bude umožňovat pohyb okolo jámy a přístup do lezného oddělení jámy.

Výrub náraziště bude zajištěn pouze primárním ostěním ve stropní části. Počva bude vybetonována. Situace náraziště viz obrázek 29.

Objem výlomu náraziště: 1 300 m³

6.6.11 Du SO 37 - Rozvodna (horizont + 200 m n. m.)

Rozvodna je umístěna v komoře o ražené délce 11,2 m, šířce 10,7 m a výšce 7,7 m. Výška místnosti rozvodny je 5,0 m. Komora bude zajištěna primárním i sekundárním ostěním. Počva bude vybetonována.

Ražený profil komory: 73,4 m²

Délka komory: 11,2 m

Objem výlomu: 822 m³

6.6.12 Du SO 46 - Náraziště těžební jámy TJ-1S (horizont 20 m n. m.)

Stěžejním podobjektem je náraziště, které bude vybudováno na horizontu 20 m n. m. a bude přímo navazovat na těžební jámu Du SO 01 to je TJ-1S. Náraziště bude propojeno přímo nebo prostřednictvím spojovacích chodeb modulu M10 s dalšími objekty.

Náraziště na horizontu 0 m n.m. bude uzpůsobeno pro dopravu osob, materiálů do čerpací stanice, těžbu rubaniny z horizontu a odtěžování propadu z těžby rubaniny ze skipové stanice.

Součástí náraziště bude obcházka jámy (chodba 3,0 m široká a 3,0 m vysoká, která bude umožňovat pohyb okolo jámy a přístup do lezného oddělení jámy.

Výrub náraziště bude zajištěn pouze primárním ostěním ve stropní části. Počva bude vybetonována.

Objem výlomu náraziště: 1 300 m³

6.6.13 Trafostanice a rozvodna (horizont 20 m n. m.)

Trafostanice a rozvodna je umístěna v jedné komoře o ražené délce 30,0 m, šířce 10,7 m a výšce 7,7 m. Výška místností je 5,0 m. Komora bude zajištěna primárním i sekundárním ostěním. Počva bude vybetonována.

Hlavní transformovna a rozvodna bude zajišťovat zásobování podzemí elektrickou energií jak pro úsek výstavby, tak pro úsek ukládání. Na horizontu 20 m n. m. bude umístěno čerpání důlních vod.

Ražený profil komory: 73,4 m²

Délka komory: 30 m

Objem výlomu: 2 200 m³

Číslo zakázky: 33-1238-26-001	Soubor: 02_D_TZ.doc	Archivní číslo: EGPI – 6 – 120 037	Revize:	List č.: 57/73
---	-------------------------------	--	---------	--------------------------

6.6.14 Du SO 52 - Náraziště těžební jámy TJ-1S

Stěžejním podobjektem je náraziště, které bude vybudováno na horizontu + 350 m n. m. a bude přímo navazovat na těžební jámu Du SO 01 to je TJ-1S. Náraziště bude propojeno přímo nebo prostřednictvím spojovacích chodeb modulu M10 s dalšími objekty a povrchovým areálem Blatno.

Náraziště na horizontu + 350 m n.m. bude sloužit k dopravě pracovníků do a z podzemí a pro dopravu materiálů potřebných při činnostech na ukládacím horizontu. Pro dopravu pracovníků bude náraziště upraveno pro výstup lidí z dopravní nádoby. K manipulaci s materiály bude náraziště vybaveno příslušnou překládací technikou.

Součástí náraziště bude obcházka jámy (chodba 3,0 m široká a 3,0 m vysoká, která bude umožňovat pohyb okolo jámy a přístup do lezného oddělení jámy.

Výrub náraziště bude zajištěn pouze primárním ostěním ve stropní části. Počva bude vybetonována.

Objem výlomu náraziště: 1 300 m³

Celkový objem výlomu nárazišť: 5 200 m³

6.7 Modul M 15 - Modul ražby a transportu rubaniny na povrch

Tento modul zajišťuje vlastní ražící práce, manipulaci s rubaninou a její transport na povrch. Stěžejním objektem je těžební jáma TJ - 1S (DuSO 01) pro jízdu lidí, těžbu rubaniny a spouštění materiálů. Modul zahrnuje následující objekty:

- Du SO 01 - Těžební jáma TJ-1S (350/50/20 m n.m.), podzemní věž (zhlaví + 405 m n.m.) + volná hloubka (až do hloubky 50 m pod úroveň + 20,0 m n. m.),
- Du SO 09 - Násyp do skipostanice s dozornou (horizont + 50 m n. m.),
- Du SO 20 - Násyp do skipostanice s dozornou (horizont + 20 m n. m.),
- Du SO 51 - Výsyp ze skipa s dozornou (horizont + 350 m n. m.).

6.7.1 Du SO 01 - Těžební jáma TJ-1S

Těžební jáma TJ-1S bude hloubena z nadmořské výšky + 350 m n. m. Bude mít věž v podzemí, která bude sahat do výšky + 405 m n. m. (to je 55 m od zhlaví). Jáma bude prohloubena do hloubky max 50 m pod čerpací horizont. Na horizontech + 350 m n. m., + 200 m n. m., +50 m n. m. a 20 m n. m. budou vyražena náraziště.

Celková hloubka jámy od náraziště + 350 m n. m. bude tedy 440,0 m, od zhlaví bude jáma mít 495,0 m. Vnitřní průměr jámy bude 7,0 m, obezdívka bude provedena podle skutečného stavu horninového masivu a předpokládá se zhruba v 15% betonová a dále v cca 30% svorníková se sítí a stříkaným betonem.

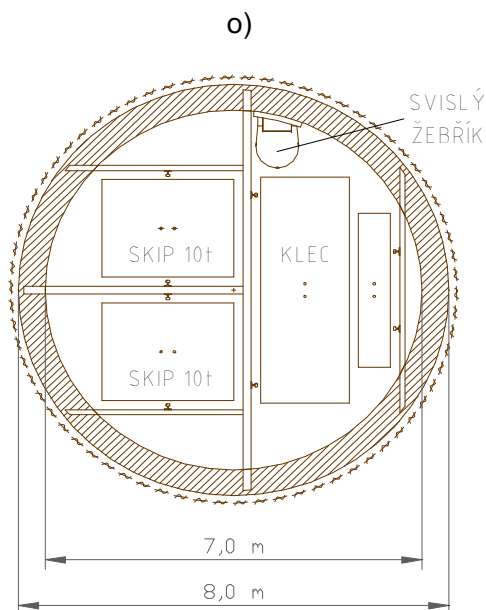
Jáma bude vybavena dvojím těžním zařízením; pro jízdu lidí a spouštění materiálů na horizonty + 200 m n. m. a + 50 m n. m. dvouetážovou klecí s protizávažím a pro těžbu rubaniny z ukládacího horizontu (+ 50 m n. m.) dvojčinným skipovým zařízením o užitečném objemu dopravní nádoby minimálně 10 tun (viz obrázek 30).

Ražený profil: 50,3 m²

Hloubka jámy: max. 500 m

Celkový objem výlomu: cca 25 200 m³

Číslo zakázky: 33-1238-26-001	Soubor: 02_D_TZ.doc	Archivní číslo: EGPI – 6 – 120 037	Revize:	List č.: 58/73
---	-------------------------------	--	---------	--------------------------



Obrázek 33: Profil těžební jámou TJ-1S

6.7.2 Du SO 09 - Násyp do skipostanice s dozornou

Součástí modulu ražby je objekt Du SO 09 na horizontu +50 m n. m., která zajišťuje plnění skipových nádob rubaninou.

Nad násypným komínem do skipostanice je umístěna komora výsypu rubaniny s dozornou. V této komoře je umístěn pojezdny rošt o šířce 4,5 m. Šířka komory je 10,3 m a umožňuje pohodlné míjení dvou dumperů. Světlá výška komory je 6,25 m a měla by odpovídat výšce používaných dumperů se zdviženou korbou.

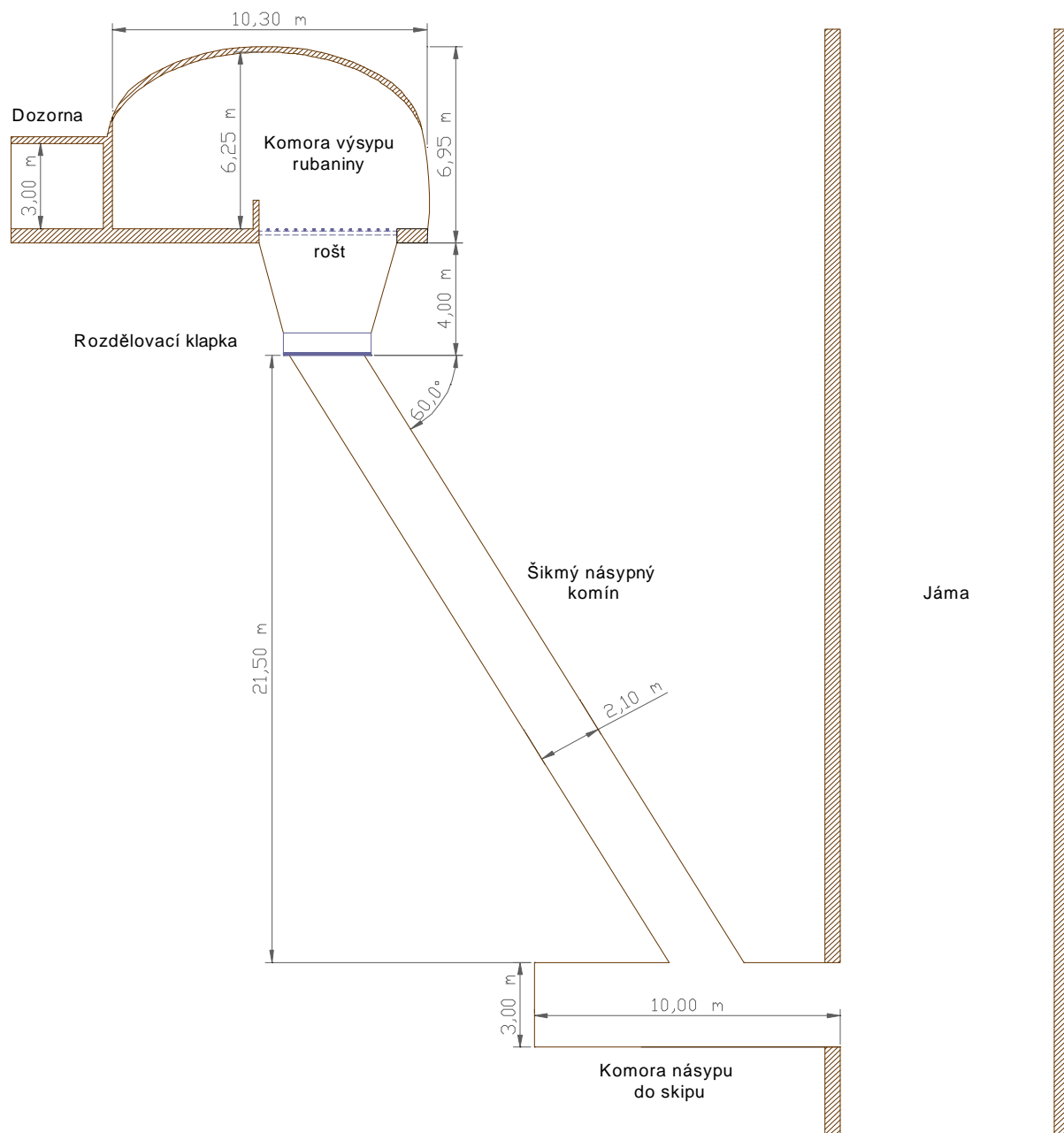
Pod tímto roštem je svislý komín, ústící do šikmého násypného komína. Vrchní průřez komína odpovídá ploše pojezdného roštu, spodní průřez odpovídá profilu šikmého komína (4,5 x 2,1 m). Výška svislého komína je 4,0 m. Ve svislém komíně je osazena ocelová rozdělovací klapka, usměrňující vysypávanou rubaninu buď do pravé, nebo levé sekce násypného šikmého komína (jedná se o dvojčinné těžní zařízení). Ovládání klapky je prováděno z dozorny.

Šikmý násypný komín šířky 4,5 m a výšky 2,1 m je po celé délce rozdělen na sekce ocelovou přepážkou. Úklon komína je cca 60° (aby byl bezpečně zajištěn pohyb rubaniny a nedocházelo k ucpávání sekci). Šikmý násypný komín je v obou sekcích ukončen uzavíracími klapkami. Šikmá délka komína je cca 25 m. Na úrovni cca 25 m pod horizontem + 50 m n. m. bude vylomena komora násypu do skipu šířky 6,0 m, délky 10,0 m a výšky 3,0 m. Zde bude umístěno dávkovací zařízení do skipu (váha a vynášecí pas) u obou sekcí šikmého komína. U násypu do skipu v jámovém profilu bude u obou sekcí instalováno zařízení pro omezení propadu - přítlačná klapka (viz obrázek 34).

V jámě nad nárazištěm + 50 m n. m. bude ve skipové zátyni umístěn jímací zásobník pro zachycování možného propadu ze skipové těžby. Propad bude vypouštěn do kontejneru, umístěného pod zásobníkem na horizontu + 40 m n. m. a klecovým těžním zařízením dopravován na povrch. Spojení komory násypu s dozornou bude zajištěno lezným oddělením v násypném komínu. Únik bude zajištěn lezným oddělením těžební jámy.

Objem vylomu (odhad): 2 440 m³

Číslo zakázky: 33-1238-26-001	Soubor: 02_D_TZ.doc	Archivní číslo: EGPI – 6 – 120 037	Revize:	List č.: 59/73
---	-------------------------------	--	---------	--------------------------



Obrázek 34: Řez skipovou stanicí

6.7.3 Du SO 20 - Násyp do skipostanice s dozornou

Součástí modulu ražby je též objekt Du SO 20 (Násypná skipová stanice), která zajišťuje plnění skipových nádob rubaninou na úrovni 20 m n. m. (hlavní čerpací horizont).

Nad násypným komínem do skipostanice je umístěna komora výsypu rubaniny s dozornou. V této komoře je umístěn pojezdový rošt o šířce 4,5 m. Šířka komory je 10,3 m a umožňuje pohodlné míjení dvou dumperů. Světlá výška komory je 6,25 m, na tomto horizontu je projektována převážně kolejová doprava. Pod tímto roštem je svislý komín, ústící do šikmého násypného komína. Vrchní průřez komína odpovídá ploše pojezdného roštu, spodní průřez odpovídá profilu šikmého komína (4,5 x 2,1 m). Výška svislého komína je

Číslo zakázky: 33-1238-26-001	Soubor: 02_D_TZ.doc	Archivní číslo: EGPI – 6 – 120 037	Revize:	List č.: 60/73
---	-------------------------------	--	---------	--------------------------

4,0 m. Ve svislém komíně je osazena ocelová rozdělovací klapka, usměrňující vysypávanou rubaninu buď do pravé, nebo levé sekce násypného šikmého komína (jedná se o dvojčinné těžní zařízení). Ovládání klapky je prováděno z dozorny. Šikmý násypný komín šířky 4,5 m a výšky 2,1 m je po celé délce rozdělen na sekce ocelovou přepážkou. Úklon komína je cca 60° (aby byl bezpečně zajištěn pohyb rubaniny a nedocházelo k ucpávání sekcí). Šikmý násypný komín je v obou sekcích ukončen uzavíracími klapkami. Délka komína je cca 25 m.

Na úrovni cca 25 m pod horizontem + 20 m n. m. bude vylomena komora násypu do skipu šířky 6,0 m, délky 10,0 m a výšky 3,0 m. Zde bude umístěno dávkovací zařízení do skipu (váha a vynášecí pas) u obou sekcí šikmého komína. U násypu do skipu v jámovém profilu bude u obou sekcí instalováno zařízení pro omezení propadu - přítlačná klapka.

V jámě pod nárazištěm + 20 m n. m. bude ve skipové zátyni umístěn jímací zásobník pro zachycování možného propadu ze skipové těžby. Propad bude vypouštěn do kontejneru, umístěného pod zásobníkem na horizontu - 20 m n. m. a klecovým těžním zařízením dopravován na povrch. Spojení komory násypu s dozornou bude zajištěno lezným oddělením v násypném komínu. Únik bude zajištěn lezným oddělením těžební jámy.

6.7.4 Du SO 51 - Výsyp ze skipa s dozornou

Na horizontu + 350 m n. m. je umístěn tento objekt, který zajišťuje vysypávání skipových nádob s rubaninou.

Pod výsypným komínem ze skipoklece je umístěna komora výsypu rubaniny s dozornou. Šířka komory je 10,3 m a umožňuje pohodlné míjení dvou dumperů. Světlá výška komory je 6,25 m a měla by odpovídat výšce používaných dumperů. Nad místem násypu do damperu je šikmý násypný komín. Ve svislém komíně je osazena ocelová uzavírací klapka, usměrňující vysypávanou rubaninu do dumperů. Ovládání klapky je prováděno z dozorny. Šikmý výsypný komín šířky 4,5 m a výšky 2,1 m. Úklon komína je cca 60° (aby byl bezpečně zajištěn pohyb rubaniny a nedocházelo k ucpávání sekcí). Šikmá délka komína je cca 25 m.

Na úrovni cca 25 m nad horizontem + 350 m n. m. bude vylomena komora výsypu ze skipu. Zde bude umístěno zařízení umožňující výsyp ze skipoklece. U výsypu ze skipu v jámovém profilu bude u obou sekcí instalováno zařízení pro omezení propadu - přítlačná klapka.

6.8 Modul M 16 - Modul větrání

Modul zajišťuje přívod čerstvých větrů do podzemí na horizonty + 350 m n. m., + 200 m n. m., + 50 m n. m., dále na horizont 0 m n. m., na kterém je umístěna čerpací stanice.

Zároveň je funkcí větrání řízená cirkulace podzemními prostorami a odvod mdlých větrů na den (výdušná důlní díla). Vedle vlastních objektů modul větrání využívá řadu stavebních objektů z jiných modulů. Těžební tunely budou ventilovány samostatným větracím proudem (i samostatným větracím systémem). Vůči ostatnímu systému budou větrně neutrální.

a) Vtažná důlní díla:

Du SO 03 - Vtažná jáma VT-1,

Du SO 03 - Vtažné chodby napojené na jámu TJ-1S (hlavní napojení na horizontech: +350 m n. m., + 200 m n. m., a + 50 m n. m. – hlavní ukládací horizont).

Číslo zakázky: 33-1238-26-001	Soubor: 02_D_TZ.doc	Archivní číslo: EGPI – 6 – 120 037	Revize:	List č.: 61/73
---	-------------------------------	--	---------	--------------------------

b) Výdušná důlní díla:

Du SO 03 - Výdušné jámy VJ-1 a VJ- 2,

Du SO 32 - Větrací stanice (větrací horizont + 70/75 m n. m.),

Du SO 40 - Větrací stanice (horizont + 200 m n. m.).

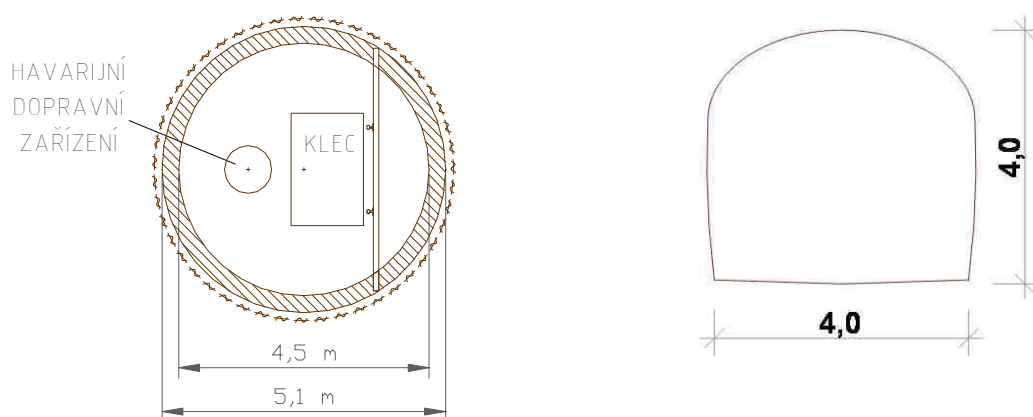
Celý modul větrání obsahuje následující objekty :

- Du SO 03 – Vtažná jáma VT-1, výdušné jámy VJ-1 a VJ-2 (všechny jámy ukončeny na ukládacím horizontu + 50 m n. m.),
- Du SO 24 - Odvod upotřebeného vzduchu,
- Du SO 27 - Větrací komíny,
- Du SO 28 - Větrací chodby (horizont + 50 m n. m., horizont + 70/+ 75 m n. m.),
- Du SO 30 - Větrací vrty komor ukládání RAO,
- Du SO 31 - Větrací chodby a komíny provozních objektů (větrací horizont),
- Du SO 32 - Větrací stanice (větrací horizont + 70/75 m n. m.),
- Du SO 40 - Větrací stanice (horizont + 200 m n. m.),
- Du SO 54 - Klimatizace - přívod čistého vzduchu, rozvody čistého vzduchu, (klimatizace je zajištěna projektem u vtažných děl). Dále bude provedena klimatizace i u některých provozních objektů.

6.8.1 Du SO 03 - Vtažná jáma VT-1, výdušné jámy VJ- 1 a VJ-2

Přívod čerstvých větrů k horizontu 350 m n. m., kde bude založena těžní jáma TJ-1S na horizontu + 50 m n. m. (ukládacím horizontu) bude zajištěn vtažnou jámou VT-1. Rozvod větrů zajišťují větrací chodby. Vzhledem k rozsáhlosti hlubinného úložiště budou vystavěny dvě výdušné jámy. Ve všech třech jamách bude umístěno havarijní těžní zařízení. Z toho důvodu musí být tyto jámy pohloubeny minimálně o cca 30 m pod úroveň ukládacího patra (tak zvaná volná hloubka).

Ražený průměr jam je 5,1 m a ražený profil je 20,4 m². Výztuž jámových a komínového profilu bude shodná s výztuží jámy pro dopravu osob, materiálů a těžbu rubaniny (Du SO 01). Litý beton, částečně svorníky a stříkaný beton. Vtažné chodby zajišťují přívod čerstvých větrů k jámě VJ-1S (+ 350 m n. m.). Chodby mají profil 13,6 m².



Obrázek 35: Vtažná jáma VT-1, výdušné jámy VJ-1 a VJ-2

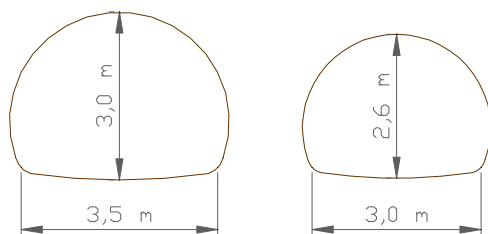
<i>Délka vtažné jámy VT-1</i>	520 m
<i>Délka výdušných jam VJ-1 a VJ-2</i>	1 030 m
<i>Celkem délka větracích jam</i>	1 550 m
<i>Celkem vylomený objem (rezerva 2 000 m³)</i>	33 660 m ³

<i>Délka vtažných větracích chodeb</i>	700 m
<i>Celkem vylomených vtažných větracích chodeb objem</i>	9 500 m ³

6.8.2 Du SO 24 - Odvod upotřebeného vzduchu z objektu přípravy VJP k uložení

Pro odvedení upotřebeného vzduchu z objektu „Příprava VJP pro ukládání“ slouží větrací chodba a větrací komín, která přivádí znečištěný vzduch do objektu pro filtrační zařízení a čištění upotřebeného vzduchu. Profil chodeb a větracích komínů je projektován cca 9,0 m². Výztuž svorníky nebo stříkaný beton a svorníky. Příklad profil větracích chodeb:

<i>Ražený profil:</i>	9,70 m ²
<i>Délka chodeb:</i>	210 m
<i>Objem výlomu:</i>	2 040 m ³



Obrázek 36: Profily větracích chodeb

6.8.3 Du SO 27 - Větrací komíny

Větrací komíny spojují ukládací horizont (+50 m n. m.) se sítí větracích chodeb na horizontu (+70 m n. m.). Tento větrací horizont je projektován, vzhledem k tomu, že na ukládacím horizontu se nemohou s čerstvými větry míchat větry upotřebené. Větrací komíny mohou být ražené i vrtané. Komíny jsou napojeny na dopravní chodby ukládacího horizontu, krátkými větracími rozrážkami – profil cca 7 m². Minimální profil 1,2 m² komínů, reálný 3,0 m².

<i>Celková délka komínů:</i>	150 m
<i>Objem výlomu komínů:</i>	450 m ³
<i>Ražený profil chodeb:</i>	7,14 m ²
<i>Celková délka chodeb:</i>	76 m
<i>Objem výlomu chodeb:</i>	543 m ³

6.8.4 Du SO 28 - Větrací chodby (horizont + 70/75 m n. m.)

Tyto chodby zajišťují rozvod čerstvých větrů a odvod mdlých větrů z ukládacích sekcí na horizontu + 50 m n. m. Některé chodby jsou společné pro dvě sekce. Chodba je

Číslo zakázky: 33-1238-26-001	Soubor: 02_D_TZ.doc	Archivní číslo: EGPI – 6 – 120 037	Revize:	List č.: 63/73
---	-------------------------------	--	---------	--------------------------

projektována – šířka 3,0 m a výška 2,6 m. Pokud budou geologické podmínky vyhovovat, budou chodby ponechány bez výztuže.

Ražený profil: 7,14 m²
Délka chodeb: 800 m
Objem výlomu: 5710 m³

6.8.5 Du SO 29 - Hlavní a sběrné větrací chodby komor ukládání RAO

Objekt tvoří hlavní větrací chodba komor ukládání RAO, která odvádí mdlé větry ze sekce RAO k větrací stanici, a 8 sběrných větracích chodeb. Hlavní větrací chodba má délku 790 m, profil je stejný jako u větracích chodeb sekcí VJP (7,14 m²; obrázek 37). Sběrné chodby jsou kolmé k hlavní větrací chodbě a probíhají vždy mezi čtveřicí ukládacích komor.

Do těchto chodeb jsou zaústěny větrací (též plnicí) vrty. Každá z chodeb je 210 m dlouhá a má profil 7,14 m². Chodby se nacházejí na úrovni +15 až 20 m nad počvou ukládacích komor.

Ražený profil: 7,14 m²
Délka chodeb: 3 700 m
Objem výlomu chodeb: 32 420 m³

6.8.6 Du SO 30 - Větrací vrty komor ukládání RAO

Odvod mdlých větrů z ukládacích komor RAO je zajištěn trojicí větracích vrtů z každé komory. Celkem jsou komory odvětrávány pomocí 96 vrtů 18,5 m dlouhých o průměru 0,3 m.

Páteční chodba mezi komorami ukládání RAO je propojena s poslední sběrnou chodbou vrtaným větracím komínem o průměru 800 mm v délce 10 m.

Vrtaný profil: 0,07 m²
Délka vrtů celkem: 1 776 m
Objem výlomu vrtů: 125 m³
Objem výlomu komína: 8 m³
Objem výlomu komína a vrtů: 133 m³

6.8.7 Du SO 31 - Větrací chodby a komíny provozních objektů

Tento objekt je umístěn na úrovni + 70 m n. m. (15-20 m nad počvou náraziště těžební jámy). Tvoří jej hlavní větrací chodba o šířce 3,5 m a výšce 3,0 m (9,7 m²; obrázek 36), krátké větrací chodby k objektům o šířce 3,0 m a výšce 2,6 m (profil 7,14 m²) a vrtané komíny mezi objekty a větracími chodbami včetně raženého sypného komína pro dopravu rubaniny z úrovně + 70/75 m n. m. na horizont + 50 m n. m..

Hlavní větrací chodba je vedena od kříže větracích chodeb komor ukládání RAO DuSO 27 a krátké větrací chodby Du SO 31 do větrací stanice Du SO 32. Celková délka této chodby, včetně odbočky k sypnému komínu je 710 m. Krátké větrací chodby s raženým průřezem 7,14 m² k objektům mají celkovou délku 176 m.

Sypný komín má rozměr 4 x 2 m a šikmou délku cca 12 m. Vrtané komíny od objektů mají průměr 800 mm, 3 komíny jsou zaústěny do komor a 3 do dopravních chodeb. Max. délka komínů je 10 m.

Ražený profil I: 9,7 m²
Délka chodeb I: 740 m
Objem výlomu chodeb: 7 180 m³
Ražený profil II: 7,14 m²

Číslo zakázky: 33-1238-26-001	Soubor: 02_D_TZ.doc	Archivní číslo: EGPI – 6 – 120 037	Revize:	List č.: 64/73
---	-------------------------------	--	---------	--------------------------

Délka chodeb II: 176 m
Objem výlomu chodeb: 1 260 m³
Objem výlomu sypného komína: 96 m³
Objem výlomu vrtaných komínů: 80 m³

6.8.8 Du SO 32 - Větrací stanice (větrací horizont + 70/75 m n. m.)

Objekt větrací stanice DuSO 32 bude, z důvodu bezpečnosti, umístěn v podzemí. Ventilátor bude zajišťovat ve spolupráci s úsekovými ventilátory větrání všech podzemních prostor. Objekt bude situován v těsné blízkosti výdušné jámy na úrovni + 70/75 m n. m. Vlastní objekt tvoří komora o ploše 140 m² a výšce 6,0 m.

Objem výlomu větrací stanice Du SO 32: 840 m³

6.8.9 Du SO 40 - Větrací stanice (horizont + 200 m n. m.)

Objekt větrací stanice bude, z důvodu bezpečnosti, umístěn v podzemí. Ventilátor bude zajišťovat ve spolupráci s úsekovými ventilátory větrání všech podzemních prostor. Objekt bude situován v těsné blízkosti výdušné jámy na úrovni + 200 m n. m. Vlastní objekt tvoří komora o ploše 140 m² a výšce 6,0 m.

Objem výlomu větrací stanice Du SO 40: 840 m³

6.9 Modul M 17 - Modul čerpání důlních vod

Tento modul zajišťuje shromažďování a odvedení (vyčerpání) důlních vod na povrch. Součástí modulu jsou následující DuSO:

- DuSO 38 Čerpací stanice důlních vod (horizont +20 m n. m.)
- DuSO 48 Přečerpávací stanice důlních vod (horizont + 200 m n. m.)
- DuSO 49 Žumpové chodby (horizont + 20 m n. m.)

6.9.1 DuSO 38 Čerpací stanice důlních vod (horizont + 20 m n. m.)

V objektu DuSO 38 jsou umístěna čerpadla, která slouží k čerpání důlních vod na horizont + 200 m n. m., do přečerpávací stanice. Jde o komoru o ražené délce 26,3 m, šířce 10,7 m a výšce 7,7 m. Komora bude zajištěna primárním i sekundárním ostěním. Počva bude vybetonována.

Ražený profil komory: 73,4 m²

Délka komory: 23,6 m

Objem výlomu: 1 730 m³

6.9.2 DuSO 48 Přečerpávací stanice důlních vod (horizont + 200 m n. m.)

V objektu DuSO 48 jsou umístěna čerpadla, která slouží k čerpání důlních vod na povrch. Jde o komoru identickou s objektem DuSO 38.

Ražený profil komory: 73,4 m²

Délka komory: 23,6 m

Objem výlomu: 1 730 m³

6.9.3 DuSO 49 Žumpové chodby (horizont +20 m n. m.)

Žumpové chodby slouží ke shromažďování důlních vod z úseku výstavby i provozu HÚ. Chodby budou realizovány jako úroňové na horizontu 20 m n. m.. Do žumpových chodeb bude též přečerpávána důlní voda zachycená v jámové tůni. Chodby mají šířku 4,5 m a výšku 2,6 m.

Ražený profil: 10,25 m²

Délka chodeb: 300 m

Objem výlomu: 3 075 m³

6.10 Orientační bilance výlomů

kód	název objektu	výlom m ³
	Skład vyhořelého jaderného paliva	
	Skład vyhořelého jaderného paliva – skladovací chodby (2x316 m)	102 240
	Zavážecí tunel 300 m	26 670
	Příprava k výstavbě skladu, větrání	3 000
	Celkem sklad vyhořelého jaderného paliva	131 910
	Zavážecí tunel (+20 m ³) – pokračování	26 690
	Skład VJP a zavážecí tunel – celkový výlom	158 600
	Hlubinné úložště	
Du SO 41	Příprava VJP k ukládání	117 800
Du SO 56	Garáže a dílny na úrovni 412 m n. m.	6 600
Du SO 02	Spojovací dopravní chodby, těžební tunely TT1, TT2, napojení na stavbu	383 000
Du SO 05	Spojovací chodby na horizontu +50 m n. m. + spojovací chodby	155 000
Du SO 17	Zavážecí chodby na horizontu +50 m n. m. (VJP)	350 000
Du SO 25	Zavážecí chodby RAO, plnění RAO	46 900
Du SO 39	Spojovací chodby na horizontu +200 m n. m. + rezerva 3 000 m ³	17 600
Du SO 18	Manipulační nika pro ukládací vrty VJP 300x1 000 m ³	300 000
Du SO 18	Ukládací vrt horizontální (935 m ³ 1 vrt)	280 500
Du SO 26	Komory pro ukládání RAO 40 ks a 2 650 m ³	106 000
Du SO 25	Ukládací páteřní chodba	20 500
Du SO 45	Podpůrné laboratoře, podzemní laboratoř +200 m, konfirmační laboratoř	28 500
Du SO 46	Technické zázemní úseku výstavby v podzemí + náraziště 3x3900 m ³	18 700
Du SO 16	Spojovací chodby 3x460 m ³	1 400
Du SO 12	Skład 3x3000 m ³ a rozvodna	9 000
Du SO 15	Zkušebna na horizontu +50 m	9 900
Du SO 34	Remíza soupravy TBM (50 m)	7 600
Du SO 37	Rozvodna, trafostanice 2 x 3 000 m ³	6 000
Du SO 01	Těžební jáma TJ-1S	25 200
Du SO 01	Výsypky 2x2500 m ³	5 000
Du SO 03	Vtažná jáma, výdušné jámy (1,2) a jejich propojení	85 000
Du SO 38	Čerpání důlních vod, přečerpávací stanice	6 600
	Celkový výlom podzemní části HÚ	2 020 800
	Celkový výlom sklad VJT a zavážecí tunel	158 500
	Celkový výlom v podzemí	2 179 300 m³

Celkový výlom v podzemí (skład VJP a HÚ) bude 2 179 300 m³ rostlé horniny. Se započtením 15% rezervy (nadvýlom apod.) se výlom bude pohybovat okolo 2,51 mil. m³ rostlé horniny.

Část horniny (rubaniny) bude založena zpět (utěsnění betonkontejnerů, utěsnění skladovacích velkoprofilových vrtů).

Číslo zakázky:	Soubor:	Archivní číslo:	Revize:	List č.:
33-1238-26-001	02_D_TZ.doc	EGPI – 6 – 120 037		66/73

7 Popis důlních provozních souborů (Du PS)

Technologické vybavení provozních souborů je uváděno na úrovni současných známých parametrů s předpokládaným či požadovaným vývojem do budoucnosti.

1. Du PS 01 – Těžní zařízení těžební jámy (350 m n. m.)

PS obsahuje těžní stroj pro těžbu rubaniny, který je navržen jako dvoulanový s třecím kotoučem s dopravní rychlostí 12 m/sec. Dopravní nádoby jsou skipové minimálního užitečného obsahu 10 t.

Dále PS obsahuje těžní stroj pro dopravu osob a materiálů, který je navržen jako čtyřlanový s třecím kotoučem s dopravní nádobou – dvouetážovou klecí s protizávažím. Dopravní nádoba bude konstruována tak, aby osazenstvo maximální obložené směny mohlo být do podzemí dopraveno maximálně dvěma jízdami. Rychlost při jízdě lidí bude 8 m/sec, při dopravě materiálů 12 m/sec. Je třeba mít na zřeteli skutečnost, že kapacita těžních zařízení bude mít na rychlost výstavby HÚ rozhodující vliv.

2. Du PS 03 – Náraziště těžební jámy (+ 200 m n. m.)

PS zajišťuje manipulaci s dopravními nádobami pro dopravu rubaniny (důlní vozy obsahu 1,8 m³), tj. jejich narážení a vyrážení z těžní nádoby a jejich nucený posun (posunovače, brzdidla, zábrany apod.). Rovněž zajišťuje překládku technologických zařízení pro ražbu (prvky výztuže, vrtací a nakládací stroje) a provoz (technologie vybavení přečerpávací a větrací stanice) a dopravní prostředky horizontální dopravy (plošinové vozy apod.).

3. Du PS 03 – Náraziště těžební jámy (+ 50 m n. m.)

PS zajišťuje manipulaci s technologickými prvky vybavení ukládacího horizontu pro výstavbu (prvky výztuže, vrtací, dopravní a nakládací technika) a pro provoz (prvky zabezpečující ukládání VJP a RAO, zajištění ukládacích vrtů apod.). Vybavení obsahuje zdvihací a překládací mechanismy. Na ukládací horizont bude dopravováno největší množství techniky a bude odtěžena největší hmotnost rubaniny.

4. Du PS 04 – Náraziště těžební jámy (+20 m n. m.)

PS zajišťuje manipulaci s dopravními nádobami pro dopravu rubaniny (důlní vozy obsahu 1,8 m³), tj. jejich narážení a vyrážení z těžní nádoby a jejich nucený posun (posunovače, brzdidla, zábrany apod.). Rovněž zajišťuje překládku technologických zařízení pro ražbu (prvky výztuže, vrtací a nakládací stroje) a provoz (technologie vybavení čerpací stanice, čerpání z jámové tůně a omezení propadu) a dopravní prostředky horizontální dopravy (plošinové vozy apod.). Musí být instalované zařízení pro omezení propadu.

5. Du PS 05 – Těžní zařízení pro výdušné jámy a vtažné jámy

PS obsahuje těžní zařízení pro havarijní jízdu osob z podzemí. Navržen je jednobubnový těžní stroj. Dopravní rychlost 8 m/sec. Dopravní nádoba bude konstruována tak, aby osazenstvo maximálně obložené směny bylo na povrch dopraveno maximálně čtyřmi výtahy.

6. Du PS 06 – Zařízení opravy dopravních mechanismů

PS obsahuje technologické vybavení pro běžné a střední opravy dopravních mechanismů pro výstavbu a provoz HÚ (zařízení bude přizpůsobeno použitým dopravním mechanismům, kromě speciálních mechanismů se předpokládá vybavení opravy soustruhem, bruskou, vrtačkou).

7. Du PS 07 – Zařízení remízy dopravních mechanismů

Číslo zakázky:	Soubor:	Archivní číslo:	Revize:	List č.:
33-1238-26-001	02_D_TZ.doc	EGPI – 6 – 120 037		67/73

PS obsahuje zařízení pro běžnou kontrolu dopravních mechanismů (tlakovzdušnou přípojku s možností huštění pneumatik, agregát mytí techniky včetně zachycování kalů atp.).

8. Du PS 08 – Důlní mechanizmy

PS obsahuje mechanizmy pro zřizování podzemních prostor. Je uvažována klasická ražba horizontálních důlních děl pomocí trhací práce. Ukládání VJP se předpokládá do horizontálních vrtů (horizont +50 m n. m.), ukládání ostatních RAO (horizont +50 m n. m.) do komor. Horizontální doprava v období výstavby bude na horizontu +200 m n. m., na horizontu +50 m n. m. do doby zprovoznění skipostanice kolejová o rozchodu trati 600 mm. V době provozu bude na horizontu +200 m n. m. a na horizontu +50 m n. m. (ukládání VJP a RAO) doprava kolová. Na horizontu 20 m n. m. se předpokládá jen doprava kolejová.

Pro razicí práce se uvažuje s použitím vrtacích vozů se dvěma až třemi lafetami, nakládacími bagry a výklopnými dumpery, případně s dumpery s nakládací lžící. Na vyztužování chodeb bude dle potřeby použit litý či stříkaný beton. Předpokládá se použití betonovacích děl a torkretovacích strojů. Množství razicí techniky je závislé na počtu ražených čeleb. Předpokládá se při maximálním rozvoji razicích prací na horizontech +200 a + 50 m n. m. v provozu současně na každém z horizontů čtyři čelby. Je z praxe nutno rovněž pro každý horizont mít v rezervě jedno kompletní vybavení čelby a rovněž od každého typu dopravního mechanismu jeden záložní stroj. Pro volbu typu mechanismů pro ražení a dopravu v období výstavby budou rozhodující rozměry ukládacích mechanismů RAO a VJP.

Pro transport superkontejnerů VJP (SC) a betonkontejnerů RAO k místu ukládání budou použity speciální zavážecí a ukládací mechanizmy. Jejich rozměry a jízdní možnosti jsou rozhodující pro stanovení průřezu podzemních chodeb.

9. Du PS 9 – Trafostanice a rozvodna (+50 m n. m.)

PS zajišťuje napájení elektrozařízení na horizontu +50 m. Hlavními spotřebiči zde jsou: větrací stanice na horizontu +70/75 m n. m. a čerpací stanice na horizontu +20 m n. m. Silové rozvody budou přivedeny těžební jámou a zokruhovány jámou větrní.

10. Du PS 10 – Zařízení zkušebny

Laboratoř bude vybavena přístroji a nástroji potřebnými k zajištění projektovaných úkolů.

11. Du PS 11 – Větrací stanice (+70/75 m n. m.)

PS obsahuje soustrojí ventilátoru a elektromotoru včetně regulačních zařízení. Předpokládá se sací způsob větrání s použitím axiálního ventilátoru o parametrech: množství dopravovaných vzdušnin $Q = 120 \text{ m}^3/\text{sec}$, podtlak $\Delta p = 5000 \text{ Pa}$. Skutečné parametry budou stanoveny na základě výpočtu větrní sítě.

12. Du PS 12 – Zařízení remízy TBM

PS obsahuje zařízení pro běžnou údržbu a očistu vrtacího zařízení. Předpokládá se vybavení základním potřebným náradím a rozvodem stlačeného vzduchu.

13. Du PS 13 – Souprava TBM

PS obsahuje komplet soustrojí na zřizování ukládacích vrtů.

14. Du PS 14 – Zařízení remízy dopravních mechanismů úseku ukládání

PS obsahuje zařízení pro běžnou kontrolu dopravních mechanismů (tlakovzdušnou přípojku s možností huštění pneumatik, agregát mytí techniky včetně zachycování kalů atp.).

15. Du PS 15 – Dopravní prostředky pro přepravu UOS, SC a betonkontejnerů

PS obsahuje speciální dopravní prostředky uzpůsobené pro přepravu výše uvedených OS.

Číslo zakázky:	Soubor:	Archivní číslo:	Revize:	List č.:
33-1238-26-001	02_D_TZ.doc	EGPI – 6 – 120 037		68/73

16. DuPS 16 – Rozvodna (+ 200 m n. m.)

PS zajišťuje napájení přečerpávací stanice a větrací stanice. Silové kabely jsou přivedeny těžební jámou a zokruhovány jámou větrací.

17. Du PS 17 – Přečerpávací stanice (+ 200 m n. m.)

PS zajišťuje přečerpání důlních vod z horizontu +50 m n. m. na povrch. Předpokládá se osazení přečerpávací stanice třemi agregáty (provoz, rezerva, oprava) s výtlačnou výškou minimálně 250 m. Typ a parametry čerpadla budou stanoveny dle skutečných přítoků. Čerpání vod se předpokládá plně automatizované s napojením výtlačných řadů z horizontu +20 m n. m. do sacích hrdel agregátů přečerpávací stanice.

18. Du PS 18 – Větrací stanice (+ 200 m n. m.)

PS zajišťuje větrání horizontu. Předpokládá se, že z vtažného větrního proudu vedeného těžební jámou a úpadnicí bude odebráno cca 20 m³/sec. větrů pro horizont. Parametry větracího soustrojí musí zajišťovat odvedení mdlých větrů do výdušné jámy tak, aby nedocházelo k ovlivnění výdušného větrního proudu (přetlačování) z níže ležících horizontů. Skutečné parametry ventilátoru budou stanoveny na základě výpočtu větrní sítě.

19. DuPS 19 – Zařízení podzemní laboratoře

Prozatím není specifikováno. (+ 200 m n. m.)

20. Du PS 20 – Dopravní, zvedací a manipulační zařízení v hale přípravy SC

Prozatím není specifikováno.

21. Du PS 21 – Zařízení konfirmační laboratoře

Prozatím není specifikováno.

22. Du PS 22 – Čerpací stanice (+ 20 m n. m.)

PS zajišťuje čerpání důlních vod z horizontu + 20 m n. m. do přečerpávací stanice. Předpokládá se osazení čerpací stanice třemi agregáty (provoz, rezerva, oprava) s výtlačnou výškou minimálně 250 m. Typ a parametry čerpadla budou stanoveny dle skutečných přítoků.

23. Du PS 23 – Čerpání z jámové tůně

PS zajišťuje čerpání důlních vod z jámové tůně těžební jámy do úrovnových žumpových chodeb na horizontu + 50 m n. m. Předpokládá se osazení jámové tůně dvěma ponornými čerpadly (provoz, rezerva) s výtlačnou výškou cca 90 m. Typy a parametry čerpadel budou stanoveny dle skutečných přítoků.

24. Du PS 24 – Trubní řady čerpání vod

PS zahrnuje řady čerpání z jámové tůně, z čerpací stanice na horizontu + 20 m do přečerpávací stanice na horizontu +200 m a odtud na povrch do čistírny důlních vod. Dimenze trubních řadů bude provedena dle skutečných přítoků důlních vod. Paralelně budou vedeny dva řady (provoz, rezerva), případně tři bude-li rozhodnuto o separátním čerpání vod z ukládacích ploch z horizontů ukládání VJP a RAO (v případě možné kontaminace vod).

25. Du PS 25 – Rozvody 6 kV

PS zahrnuje silové rozvody jamami na horizonty do trafostanice a dále k největším spotřebičům (ventilátory, čerpadla), pokud budou motoricky napojeny na 6 kV. Rozvod musí být jamami zokruhován.

26. Du PS 26 – Rozvody NN

PS zahrnuje nízkonapětové rozvody z trafostanic v podzemí k jednotlivým odběrním místům.

27. Du PS 27 – Rozvody slaboproudu

PS řeší rozvody v jednotlivých objektech (jedná se o rozvody k řídicím a kontrolním prvkům).

Číslo zakázky:	Soubor:	Archivní číslo:	Revize:	List č.:
33-1238-26-001	02_D_TZ.doc	EGPI – 6 – 120 037		69/73

28. Du PS 28 – Trubní rozvody požární vody

PS dle vyhlášky ČBÚ č. 22/1989 sb. v platném znění § 172, odst.2-4 rozvod zajišťuje na nárazištích jednotlivých horizontů stálou možnost odběru vody v množství nejméně 400 l/min. při hydraulickém přetlaku 0, 25 MPa. Tyto parametry budou zajištěny odbočkami z trubních řadů čerpání vod s příslušnými regulačními ventily.

29. Du PS 29 - Trubní rozvody stlačeného vzduchu

PS zahrnuje trubní rozvody od kompresorovny na povrchu na jednotlivé horizonty včetně horizontálních rozvodů k místům spotřeby. Hlavní rozvod bude veden těžební jámou a zokruhován jámou větrní. Dimenze rozvodů bude provedena dle plánované spotřeby.

30. Du PS 30 – Osvětlení

PS zahrnuje osvětlení podzemních důlních děl a komor. Jedná se především o stálé osvětlení v komorách, na nárazištích, násypu do skipostanice a hlavních dopravních chodbách. Rozvody osvětlení musí být provedeny tak, aby zajišťovaly samostatné osvětlování jednotlivých úseků podzemí. Kromě stabilního osvětlení podzemních prostor musí mít každý pracovník v podzemí své osobní přenosné svítidlo.

8 Uzavírání ukládacích sekcí

Uzavírání ukládacích sekcí je závěrečným krokem technologického postupu ukládání. Tyto činnosti budou prováděny hornickými postupy a postupy podzemního stavitelství.

Po zaplnění všech ukládacích vrtů v sekci a po uplynutí stanovené doby monitorování zaplněné sekce bude celá sekce uzavřena. Uzavření zaplněné sekce má vedle bezpečnostních důvodů i technické opodstatnění, neboť:

- odpadá údržba opuštěných chodeb,
- eliminují se případné problémy se stabilitou ukládacích chodeb a nik,
- omezí se potřeba větrů.

Uzavírání sekcí s VJP a sekcí s RAO bude provedeno odlišným způsobem.

8.1 Uzavírání sekcí s VJP

Uzavírání sekcí s VJP zahrnuje následující činnosti:

- zaplnění počátečních úseků ukládacích vrtů mezi jejich ústím a koncovou zátkou a zajištění ústí vrtů,
- zaplnění manipulačních nik,
- zaplnění křídla větrací chodby,
- zaplnění zavážecí chodby.

Ukládací sekvence je vždy ukončena určitým počtem distančních bloků a koncovou, ocelovo - betonovou zátkou. Zátka je umístěna 7,5 m od ústí vrtu. Prostor před zátkou má objem cca 29,5 m³.

Předpokládáme, že prostor před zátkou bude založen drcenou horninou s jílovým pojivem, která bude ve vrtu zhutňována specializovaným, mobilním pěchovacím strojem. V ústí vrtu předpokládáme ukotvení lehké ocelové armatury a zastříkání torkretem. Toto „víčko“ pouze zabrání vypadávání zakládky v mezidobí před úplným založením manipulační niky.

Niky, křídlo větrací chodby a ukládací chodba budou založeny směsí drcené horniny a jílu v plném profilu. Směs bude na místo dopravována kolovým dopravními prostředky v sypkém stavu a pomocí zakládacího stroje s pásovým dopravníkem vršena do chodby. Zároveň bude vibrátorem spráženým s dopravníkem zhutňována.

Založené úseky chodeb budou od provozované části HÚ odděleny betonovou příčkou.

8.2 Uzavírání sekcí s RAO

Volný prostor mezi betonkontejnery v komoře s RAO bude rovněž v určité fázi provozu úložiště vyplněn vhodným backfillem. Uzavírání komory s RAO zahrnuje následující činnosti:

- uzavření vstupu do komory,
- vyplnění volného prostoru komory.

Zaplňená komora bude ve vstupu uzavřena betonovou příčkou, která bude sloužit jako bednění. U stropu bude do uzávěry vložena ocelová trubka, která bude sloužit jako odvětrávací a kontrolní otvor.

Číslo zakázky: 33-1238-26-001	Soubor: 02_D_TZ.doc	Archivní číslo: EGPI – 6 – 120 037	Revize:	List č.: 71/73
---	-------------------------------	--	---------	--------------------------

Komora bude poté zaplňována výplňovou směsí, která bude do komory vtlačena pomocí čerpadel od vzdušňovacími vrty. Směs bude k čerpadlům dopravována autodomí-
chávači.

Jako výplňová směs bude použit nejspíše beton, lze však uvažovat i o popílku, směsi jemně drcené horniny (odpad při vrtání horizontálních ukládacích vrtů) a vhodného pojiva (cement, jíla) apod.

9 Použité podklady

Autio J., Johansson E., Hagros A., Anttila P., Rönnqvist P. E., Börgesson L., Sandén, Eriksson M., Halvarsson B., Berghäll J., Kotola R., Parkkinen I. (2008): KBS-3H Design Description 2007.- SKB Report R-08-44, Svensk Kärnbränslehantering AB.

ÚJV Řez, Energoprojekt Praha (2010): Aktualizace referenčního projektu hlubinného úložiště radioaktivního odpadu v hypotetické lokalitě.

Kolektiv autorů: EGP INVEST, s.r.o. – Uherský Brod, DIAMO s. p. o. z. GEAM Dolní Rožínka (2011): Lokalita Kraví hora – Ověření plošné a prostorové lokalizace hlubinného úložiště.