

 EGP INVEST, spol. s r. o., Antonína Dvořáka 1707, 688 01 Uherský Brod Tel.: 572 610 311; Fax: 572 633 725, E-mail: egpi@egpi.cz		Divize 4000		Skart. znak 20
Název zakázky: Lokalita Lodhěřov - Čihadlo Ověření plošné a prostorové lokalizace hlubinného úložiště		Objekt/PS	Stupeň studie	Číslo TPO:
Název dokumentace: Čihadlo D - Podzemní stavby hlubinného úložiště TECHNICKÁ ZPRÁVA				Pořadové číslo 002
Značka 4000/Fie	Vypracoval kolektiv	Schválil Ing. Fiedler	Datum 05/2012	Celk. počet A4 79
<p>Zpracovatelský kolektiv:</p> <div style="display: flex; justify-content: space-around; align-items: flex-start;"> <div style="text-align: center;">  </div> <div style="text-align: left;"> <p>Ing. Holub Jiří Ing. Fiedler František Ing. Kozák Tomáš Ing. Vozár Martin</p> </div> </div> <div style="display: flex; justify-content: space-around; align-items: flex-start;"> <div style="text-align: center;">  </div> <div style="text-align: left;"> <p>RNDr. Ondřík Jaromír Ing. Jedlička Miroslav Ing. Hájek Antonín, CSc. Ing. Hlisnikovský Karel</p> </div> </div>				
Číslo zakázky: 33-1238-26-001	Soubor: 002_D_TZ.doc	Archivní číslo: EGPI-9-120 194	Index	List č.: 1

Obsah

Seznam obrázků	5
Seznam zkratk	6
Grafické přílohy vložené na konci zprávy	6
Samostatná textová příloha	6
1 Základní popis lokality Čihadlo	7
1.1 Výchozí předpoklady a koncepce řešení	8
1.2 Přístup k řešení	10
1.2.1 Požadavky vyplývající ze zadání a legislativy	10
1.2.2 Požadavky na funkčnost zařízení a provozní bezpečnost	11
2 Umístění stavby hlubinné úložiště Čihadlo	12
2.1 Povrchové areály	12
2.2 Podzemní stavba – hlubinného úložiště (ukládací horizont 100 m n. m.)	13
2.3 Sklad vyhořelého jaderného paliva (nadm. výška 520 m n. m.)	13
2.4 Výchozí předpoklady a koncepce řešení - HÚ	13
2.4.1 Základní předpoklady pro řešení HÚ na lokalitě Čihadlo	13
2.4.2 Požadavky vyplývající ze zadání a legislativy	14
2.4.3 Požadavek na funkčnost zařízení a provozní bezpečnost	14
2.4.4 Určení velikosti prostor pro ukládání VJP v superkontejnerech a betonových kontejnerech s RAO	14
2.5 Uspořádání a stavební objemy prací (důlní objem prací) podzemní části HÚ Čihadlo – sklad VJP, příprava VJP k uložení a důlní stavební objekty	15
2.5.1 Sklad VJP (horizont 520 m n. m.)	15
2.5.2 Objekt přípravy VJP pro uložení (DuSO41)	15
2.5.3 Horizont 490 m n.m./520 m n.m.	15
2.5.4 Těžní horizont (490 m n. m.)	15
2.5.5 Laboratorní horizont (300 m n. m.)	15
2.5.6 Ukládací horizont (100 m n. m.)	15
2.5.7 Čerpací horizont (70 m n. m.)	16
2.5.8 Volná hloubka jámy TJ-1S	16
2.5.9 Rekapitulace	16
2.6 Moduly a stavební objekty	17
2.6.1 Úsek ukládání	17
2.6.2 Úsek výstavby	17
2.6.3 Důlní stavební objekty	18
2.7 Celková koncepce – podzemní část hlubinného úložiště Čihadlo	19
2.7.1 Stavební objekty - sklad vyhořelého jaderného paliva	19
2.7.2 Stavební objekty pro výstavbu hlubinného úložiště	20
2.7.3 Stavební objekty pro větrání úložiště	21
2.7.4 Modul čerpání důlních vod	21
3 Výstavba podzemní části hlubinného úložiště Čihadlo	22
3.1 Etapy výstavby podzemní části HÚ	22
3.2 Technologie výstavby podzemní části HÚ	22
3.2.1 Obecné zásady výstavby podzemních děl	23
3.2.2 Optimální organizace prací při ražbě	23
3.2.3 Cyklogram prací	24
3.2.4 Řešení dopravy v období výstavby	31
3.2.5 Větrání v období výstavby	31

Číslo zakázky: 33-1238-26-001	Soubor: 002_D_TZ.doc	Archivní číslo: EGPI-9-120 194	Index	List č. 2
----------------------------------	----------------------	--------------------------------	-------	-----------

3.2.6	Nakládání s důlními vodami v období výstavby	31
4	Popis technologie výstavby skladu VJP a zavázečního tunelu	32
4.1	Popis podzemní stavby – sklad vyhořelého jaderného paliva.....	32
4.2	Stručný popis stavebně-technického řešení.....	32
4.3	Zavázeční tunel – spojka skladu vyhořelého jaderného paliva a stavby „Příprava VJP k ukládání“	33
5	Popis technologie výstavby vybraných podzemních objektů HÚ.....	35
5.1	Hloubení kruhové jámy s betonovou či torkretovou obezdívkou	35
5.2	Výstavba úvodní části těžních tunelů a úpadnice (z areálu Lodhéřov).....	36
5.3	Výstavba rozměrných důlních děl ražbou s členěným průřezem.....	36
5.4	Ražba úklonných a vodorovných důlních děl pro dopravu a technické účely	38
5.5	Vrtání velkoprofilových ukládacích vrtů	39
6	Orientační popis modulů podzemní části HÚ Čihadlo.....	41
6.1	Napojení na povrchový areál Lodhéřov	41
6.1.1	Du SO 35 - Remíza dopravních mechanismů pro úsek ukládání (100 m n. m.).....	41
6.1.2	Du SO 41 - Příprava VJP pro uložení (520 m n. m.)	41
6.1.3	Du SO 43 - Centrum přípravy superkontejneru (horizont 100 m n. m.).....	42
6.1.4	Du SO 44 - Technické zázemí úseku ukládání (horizont 100 m n. m.)	42
6.1.5	Du SO 55 - Čištění vod RAO (horizont 520 m n. m.).....	42
6.1.6	Du SO 56 – Dílny a garáže.....	43
6.2	Modul M10 - Modul dopravní	43
6.2.1	Du SO 02 - Spojovací dopravní chodby a těžní tunely na horizontu 490/520 m n. m.....	43
6.2.2	Du SO 04 - Spirální zavázeční chodba (úpadnice).....	44
6.2.3	Du SO 05 - Spojovací chodby na úseku výstavby (horizont 100 m n. m.).....	44
6.2.4	Du SO 06 - Spojovací chodby na úseku ukládání (horizont 100 m n. m.).....	44
6.2.5	Du SO 16 - Okružní chodba (horizont 100 m n. m.).....	45
6.2.6	Du SO 17 – Du SO 22 Zavázeční chodby k ukládacím sekcím.....	45
6.2.7	Du SO 23 - Dopravní chodba k vtažené jámě VTJ-1S	45
6.2.8	Du SO 24 - Zavázeční chodba - zpětné připojení k areálu přípravy VJP k ukládání..	45
6.2.9	Du So 25 - Zavázeční chodba ukládací sekce RAO.....	45
6.2.10	Du SO 33 - Chodba plnicích čerpadel backfillu (komory RAO).....	45
6.2.11	Du SO 39 - Spojovací chodby na horizontu 300 m n. m.	46
6.2.12	Du SO 50 - Spojovací chodby na horizontu 100 m n. m.	46
6.3	Modul M 11 - Modul ukládání VJP	46
6.3.1	Du SO 18A - Velkoprofilový ukládací horizontální vrt.....	46
6.3.2	Du SO 18B - Manipulační nika.....	49
6.4	Modul M 12 - Modul ukládání ostatních RAO	50
6.5	Modul M 13 - Podpůrné laboratoře.....	52
6.5.1	Du SO 42 - Podzemní laboratoř (horizont 300 m n. m.).....	52
6.5.2	Du SO - 45 Konfirmační laboratoř (horizont 100 m n. m.)	52
6.6	M14 - Technické zázemí úseku výstavby	52
6.6.1	Du SO 07 - Náraziště těžní jámy TJ-1S ukládací horizont	52
6.6.2	Du SO 08 - Spojovací chodba s turniketem	53
6.6.3	Du SO 10 - Dílny a opravy dopravních mechanismů, sklad náhradních dílů.....	53
6.6.4	Du SO 11 - Remíza a odstavná plocha dopravních mechanismů	54
6.6.5	Du SO 12 - Sklad PHM a mazadel.....	54
6.6.6	Du SO 13 - Rozvodna	54
6.6.7	Du SO 14 - Shromážděště osob a stanice první pomoci	55

Číslo zakázky: 33-1238-26-001	Soubor: 002_D_TZ.doc	Archivní číslo: EGPI-9-120 194	Index	List č. 3
----------------------------------	----------------------	--------------------------------	-------	-----------

6.6.8	Du SO 15 - Zkušebna	55
6.6.9	Du SO 34 - Remíza soupravy TBM	56
6.6.10	Du SO 36 - Náraziště těžní jámy TJ-1S	56
6.6.11	Du SO 37 - Rozvodna (horizont 300 m n. m.)	57
6.6.12	Du SO 46 - Náraziště těžní jámy TJ-1S (čerpací horizont 70 m n. m.)	57
6.6.13	Trafostanice a rozvodna (horizont 70 m n. m.)	57
6.6.14	Du SO 52 - Náraziště těžní jámy TJ-1S	58
6.7	Modul M 15 - Modul ražby a transportu rubaniny na povrch.....	58
6.7.1	Du SO 01 - Těžní jáma TJ-1S	58
6.7.2	Du SO 09 - Násyp do skipostanice s dozornou	59
6.7.3	Du SO 20 - Násyp do skipostanice s dozornou	60
6.7.4	Du SO 51 - Výsyp ze skipa s dozornou (těžní horizont).....	61
6.8	Modul M 16 - Modul větrání.....	61
6.8.1	Du SO 03 - Vtažná jáma VTJ-1, výdušné jámy VJ-1 a VJ-2.....	62
6.8.2	Du SO 24 - Odvod upotřebeného vzduchu z objektu přípravy VJP k uložení.....	63
6.8.3	Du SO 27 - Větrací komíny.....	63
6.8.4	Du SO 28 - Větrací chodby (horizont 120/125 m n. m.).....	63
6.8.5	Du SO 29 - Hlavní a sběrné větrací chodby komor ukládání RAO	64
6.8.6	Du SO 30 - Větrací vrty komor ukládání RAO.....	64
6.8.7	Du SO 31 - Větrací chodby a komíny provozních objektů	64
6.8.8	Du SO 32 - Větrací stanice (větrací horizont 120/125 m n. m.)	65
6.8.9	Du SO 40 - Větrací stanice (horizont 300 m n. m.)	65
6.9	Modul M 17 - Modul čerpání důlních vod.....	65
6.9.1	DuSO 38 Čerpací stanice důlních vod (horizont 70 m n. m.)	65
6.9.2	DuSO 48 Přečerpávací stanice důlních vod (horizont 300 m n. m.).....	65
6.9.3	DuSO 49 Žumpové chodby (horizont 70 m n. m.).....	65
6.10	Orientační bilance výlomů	66
7	Popis důlních provozních souborů (Du PS)	67
8	Uzavírání ukládacích sekcí.....	71
8.1	Uzavírání sekcí s VJP.....	71
8.2	Uzavírání sekcí s RAO	71
9	Použité podklady	73

Číslo zakázky: 33-1238-26-001	Soubor: 002_D_TZ.doc	Archivní číslo: EGPI-9-120 194	Index	List č. 4
----------------------------------	----------------------	--------------------------------	-------	-----------

Seznam obrázků

Obrázek 1: Vymezení lokality Čihadlo	7
Obrázek 2: lokalita Čihadlo strukturně – tektonické schéma s hlubinným úložištěm	9
Obrázek 3: Cyklogram prací na čelbě důlního díla	25
Obrázek 4: Automatizovaný vrtný vůz	26
Obrázek 5: Hydraulické rypadlo při práci na čelbě	27
Obrázek 6: Kolový přepravníkový nakladač	27
Obrázek 7: Nakládací rypadlo	28
Obrázek 8: Menší dumper s korbou o nosnosti 7 t.	28
Obrázek 9: Mechanizovaný torkretovací stroj	29
Obrázek 10: Plošina na osazování kotev a ocelových sítí	30
Obrázek 11: Skladovací chodba	33
Obrázek 12: Zavážecí tunel	34
Obrázek 13: Schéma ražby těžního tunelu s horizontálně členěným průřezem	36
Obrázek 14: Vektory deformací ve stěnách vyražené kaverny	37
Obrázek 15: Schéma ražby, primárního a definitivního zajištění haly 109 v DuSO 41	38
Obrázek 16: Schéma velkoprofilového vrtného stroje (Box Hole Borer)	39
Obrázek 17: Pohled do vyvrtané chodby (1), pohled na vrtné zařízení (2) a schéma velkoprofilového vrtného dláta s roubíkovými kotouči (3).	40
Obrázek 18: Profily kaveren pro jeřábové haly	42
Obrázek 19: Profily spojovacích dopravních chodeb a úpadnice	44
Obrázek 20: Zavážecí chodby (profily zavážecích chodeb)	46
Obrázek 21: Profil ukládací niky se servisním stojanem a stínícím pouzdrům super kontejnerem (vlevo) a řez ukládacím vrtem se zavážecím strojem (vpravo).	47
Obrázek 22: Schéma ukládání SC v ukládacím vrtu	48
Obrázek 23: Schéma uložení superkontejnerů a distančních bloků v zavážecích vrtech	48
Obrázek 24: Rozšíření vrtu pro zátku	49
Obrázek 25: Schéma oddělovací zátky (vlevo) a drážky pro její instalaci.	49
Obrázek 26: Schéma manipulační niky	50
Obrázek 27: Komora pro ukládání ostatních RAO a páteřní chodba	51
Obrázek 28: Komora pro ukládání ostatních RAO	51
Obrázek 29: Řez nárazištěm těžní jámy	53
Obrázek 30: Řez objektem DuSO 10 přes spojovací halu se sklady	54
Obrázek 31: Profil komorou objektu Du SO 13 a Du SO 14 a Du SO 15	55
Obrázek 32: Velkoprofilové vrtací zařízení v remíze. Ilustrační foto.	56
Obrázek 33: Profil těžní jámou TJ-1S	59
Obrázek 34: Řez skipovou stanicí	60
Obrázek 35: Vtažná jáma VTJ-1, výdušné jámy VJ-1 a VJ-2, vtažné chodby	62
Obrázek 36: Profily větracích chodeb	63

Číslo zakázky: 33-1238-26-001	Soubor: 002_D_TZ.doc	Archivní číslo: EGPI-9-120 194	Index	List č. 5
----------------------------------	----------------------	--------------------------------	-------	-----------

Seznam zkratk

ARPHÚ	aktualizace referenčního projektu hlubinného úložiště radioaktivních odpadů
BOZP	bezpečnost a ochrana zdraví při práci
ČSN	česká státní norma
Du PS	důlní provozní soubor
Du SO	důlní stavební objekt
HÚ	hlubinné úložiště
IČÚTJ	identifikační číslo územně technické jednotky
JP	jaderné palivo
NJZ	nový jaderný zdroj
PHM	pohonné hmoty a maziv
RAO	radioaktivní odpad
RPHÚ	referenční projekt hlubinného úložiště
SC	superkontejner
TBM	velkoprofilový vrtací stroj
TJ	těžní jáma
TT	těžní (technický) tunel
UOS	ukládací obalové soubory
VJ	větrací výdušná jáma
VJP	vyhořelé jaderné palivo
VK	větrací komín
VTJ	vtažná (jáma)

Grafické přílohy vložené na konci zprávy

Příloha č. 1 Povrchová situace hlubinného úložiště

Příloha č. 2 Těžební horizont 490 m n. m.

Příloha č. 3 Laboratorní horizont 300 m. n. m.

Příloha č. 4 Těžební horizont 100 m n. m.

Příloha č. 5 Čerpací horizont 70 m n. m.

Samostatná textová příloha

Lodhěřov. Strukturně – petrografická charakteristika lokality

Číslo zakázky: 33-1238-26-001	Soubor: 002_D_TZ.doc	Archivní číslo: EGPI-9-120 194	Index	List č. 6
----------------------------------	----------------------	--------------------------------	-------	-----------

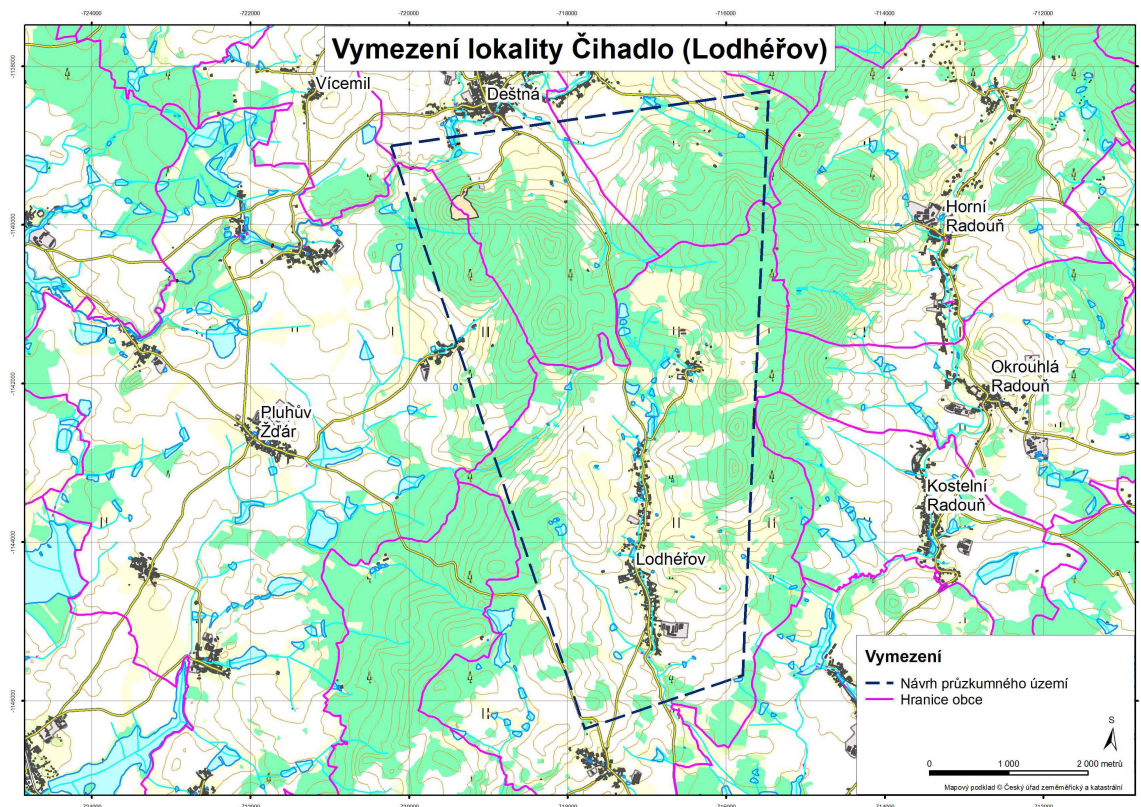
1 Základní popis lokality Čihadlo

Lokalita Čihadlo byla vymezena v rámci „*Upřesnění vymezení a stanovení podmínek územní ochrany v lokalitách s vhodnými vlastnostmi pro vybudování hlubinného úložiště – do doby provedení výběru dvou nejvhodnějších lokalit*“ in Plnění úkolu z Politiky územního rozvoje ČR 2008 v části 6, k bodu Odpadové hospodářství (169) Sk1 (Slovák, 2010). Vymezené (navrhované) průzkumné území lokality je zobrazeno na výseku topografické mapy (viz obrázek č. 1).

Průzkumné území (PÚ) leží v okrese Jindřichův Hradec v Jihočeském kraji, zasahuje na katastrální území těchto obcí:

	IČÚTJ:
➤ Deštná u Jindřichova Hradce	625 744
➤ Světce	760 323
➤ Najdek u Lodhérova	686 381
➤ Lodhěřov	686 352
➤ Pluhův Žďár	721 956

IČÚTJ – identifikační číslo územně technické jednotky



Obrázek 1: Vymezení lokality Čihadlo

Povrchový areál Lodhěřov a převážná část staveb na důlním úseku Čihadlo: sklad vyhořelého jaderného paliva, těžební a zavážecí tunely a stavba příprava vyhořelého jaderného paliva k ukládání (Du SO 41), slepá těžní jáma TJ-1S, spirální zavážecí chodby, komory pro ukládání radioaktivního odpadu RAO, vtažná jáma VTJ-1 a Výdušná jáma VJ-1 jsou situovány na katastrálním území obce Lodhěřov. Projektované stavby 7sekci pro ukládání kontejnerů s vyhořelým jaderným palivem a výdušná jáma VJ-2 jsou lokalizovány na katastrálním území obce Najdek.

Číslo zakázky: 33-1238-26-001	Soubor: 002_D_TZ.doc	Archivní číslo: EGPI-9-120 194	Index	List č. 7
---	-----------------------------	---------------------------------------	-------	-----------

Geologická stavba širšího okolí lokality Čihadlo je popsána v textové příloze č. 1, jejíž součástí je i geologická mapa.

Hlubinné úložiště je lokalizováno v klenovském masívu, tvořeném biotitickými granity až granodiority typu Eisgarn (subtypy Klenov a Deštná)

V širším zájmovém území lokality vystupují tři geologické jednotky, a to: drosendorfská jednotka moldanubika (migmatity, migmatizované pararuly, pararuly a tělesa ortorul), granitoidy moldanubického plutonického komplexu (klenovského plutonu) a lokální výskyty sladkovodních sedimentárních sekvencí neogenního stáří a kvartérních uloženin ve formě svahových a říčních sedimentů.

Na obrázku č. 2 jsou zobrazeny jednak projektované stavby hlubinného úložiště VJP a RAO, a jednak strukturně – tektonická situace ve vymezeném průzkumném území Čihadlo.

Lokalizace důlních stavebních objektů (Du SO) a povrchového areálu hlubinného úložiště byla provedena na základě vyhodnocení dostupných geologických materiálů: prognózních map ČSÚP, geologických map České geologické služby a geodat z akce GeoBariéra: „*Provedení geologických a dalších prací pro hodnocení a zúžení lokalit pro umístění hlubinného úložiště*“ (Skořepa et al., 2003) a rekognoskace terénu.

Důlní stavby byly umístěny do míst, která jsou z hlediska dostupných poznatků málo tektonicky postižená.

Průzkumné území je lokalizováno mezi 2 dislokacemi regionálního charakteru, které klenovský masív rozdělují na tři velké bloky (a tím i území vhodné pro výstavbu HÚ).

Průzkumné území je situováno v prostředním klínovitém bloku, severně od styku obou disjunktiv. Jedná se o tzv. severovýchodní poruchové pásmo a lodhěřovský zlom.

Severovýchodní poruchové pásmo. Geofyzikální indikace byly ověřeny v délce cca 30 km. Poruchové pásmo má směr SV-JZ s úklonem 55° – 70° k SZ. Poruchové pásmo je tvořeno 2 až 5 dislokacemi do 1 m mocnými a několika tektonickými švy v cca 50 m širokém pruhu.

Lodhěřovský zlom byl ověřen technickými pracemi ČSÚP (geofyzikální průzkum, komplex povrchových prací hloubících a 8 průzkumnými vrty). Směr dislokace je S – J s úklonem cca 70° k Z.

Povrchový areál Lodhěřov je situován v podloží sv. poruchového pásma. Slepá těžní jáma je lokalizována v kompaktním bloku v podloží dislokace 3. řádu směru S – J indikované metodami strukturní geofyziky.

Sekce pro ukládání kontejnerů s vyhořelým jaderným palivem jsou lokalizovány do poměrně homogenního bloků granitoidů (u obce Najdek), který je porušen pouze drobnými dislokacemi (4. a 5. kategorie).

1.1 Výchozí předpoklady a koncepce řešení

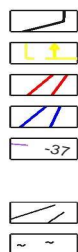
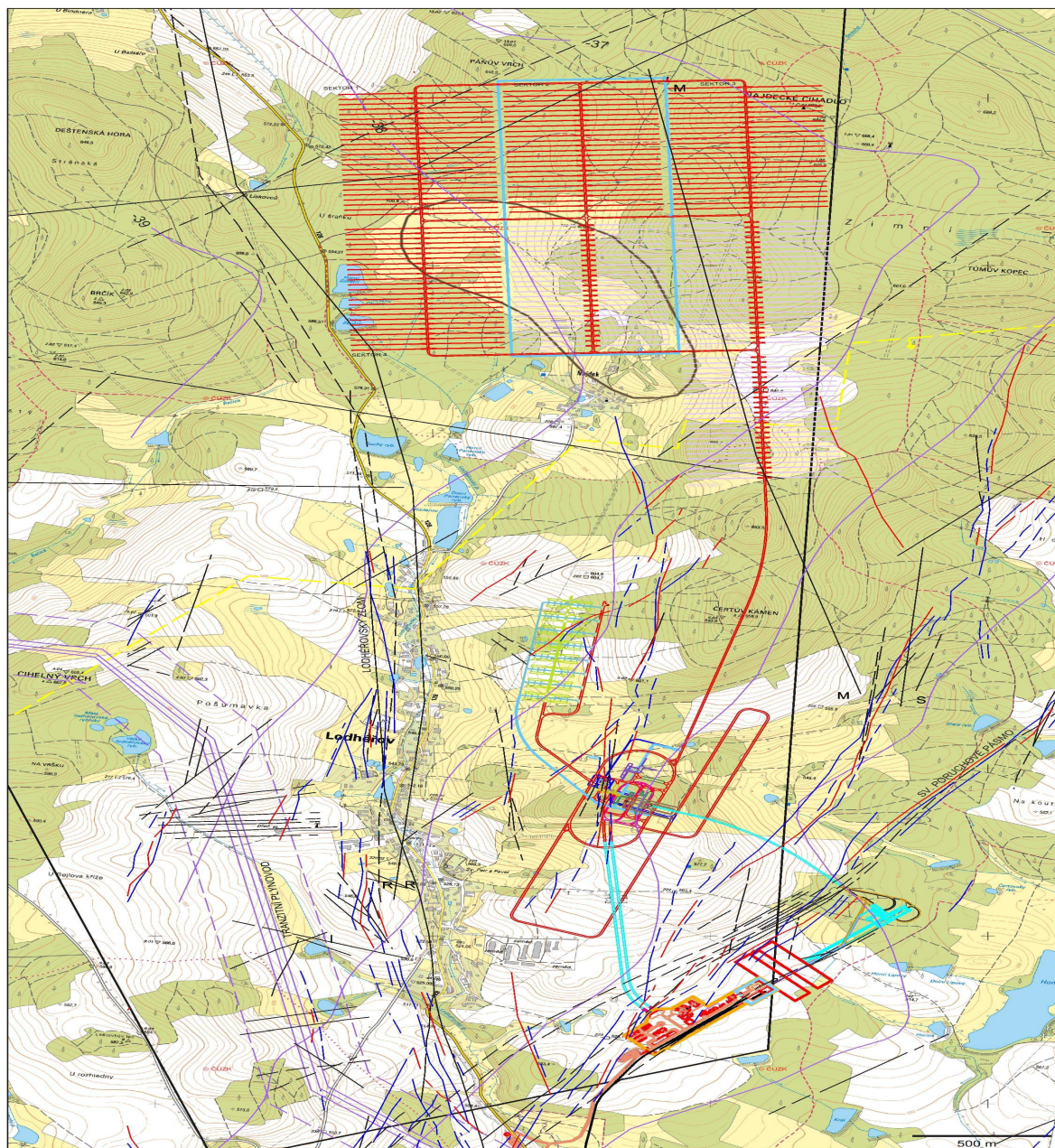
Hlubinné úložiště je založeno a lokalizováno na území, které splňuje tyto základní předpoklady:

- podzemní prostory budou vyraženy ve velmi pevných a pevných skalních horninách v granitech klenovského masívu,
- ukládací horizont je umístěn v horninovém masívu v nadmořské výšce 100 m n. m., cca 500 až 550 m pod povrchem,
- horninový masív v hloubce cca 500 m pod povrchem je hydrogeologicky bezpečný (horniny jsou nepropustné, větší přítok podzemních vod lze očekávat na tektonických

Číslo zakázky: 33-1238-26-001	Soubor: 002_D_TZ.doc	Archivní číslo: EGPI-9-120 194	Index	List č. 8
----------------------------------	----------------------	--------------------------------	-------	-----------

D. Podzemní stavby hlubinného úložiště

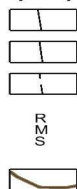
poruchách, kde granitové horniny bývají velmi propustné vzhledem k tomu, že tektonické poruchy jsou vyplněny křemeno-živcovým pískem),



hranice průzkumného území
 hranice provedených geofyzikálních prací ČSÚP
 anomálie vodivosti zjištěné odporovým profilováním
 anomálie vodivosti zjištěné induktivními metodami
 Bouguerovy anomálie ΔG [mGal]

tektonické linie zjištěné a předpokládané
 mylonitizace

výsledky leteckých měření SÚRAO



indicie tektoniky
 významný strukturálně tektonický směr
 indicie mělké tektoniky

interpretace dle el. mag. metody
 interpretace dle magnetometrie
 interpretace dle spektrální radiometrie

relativně homogenní blok (Skorpěpa a kol., 2005
 čís. úkolu 1164/2003)

Obrázek 2: lokalita Čihadlo strukturně – tektonické schéma s hlubinným úložištěm

Číslo zakázky:
33-1238-26-001

Soubor: 002_D_TZ.doc

Archivní číslo: EGPI-9-120 194

Index

List č. 9

- ukládání VJP se bude provádět do velkoprofilových horizontálních vrtů - je zvolen takzvaný horizontální způsob ukládání,
- ukládání ostatních RAO bude prováděno v betonkontejnerech do velkoobjemových komor, ve stozích,
- pro těžbu rubaniny, jízdu lidí a spouštění materiálu bude použito svislé jámy (TJ-1S), jáma bude vybavena skipotěžbou,
- pro dopravu VJP, RAO, těžkých mechanismů, a to především dopravních, bude vybudována úpadnice z povrchu (nadmořská výška 520 m n. m. na ukládací horizont 100 m n. m.)
- úklonná doprava a doprava na ukládacím horizontu bude bezkolejová
- čerpání vod z HÚ je řešeno samostatným horizontem 70 m n. m. Tento horizont nebude zpřístupněn úpadnicí, ale jen těžní jámou TJ-1S.

V koncepci řešení HÚ Čihadlo je zohledněn ten fakt, že ve stejném čase bude probíhat výstavba HÚ a už i jeho provoz. Tomuto požadavku je přizpůsobeno řešení jednotlivých chodeb a dalších podzemních prostor. Řešení rovněž umožňuje zamezit fyzickými zábranami (včetně dočasných) volnému pohybu osob a mechanismů mezi úseky výstavby a ukládání, tak, jak to vyžaduje v současné době platná legislativa.

1.2 Přístup k řešení

Návrh koncepce podzemní části a její design byly vytvářeny zejména za použití tří hlavních východisek :

- splnění požadavků vyplývajících ze zadání a platné legislativy,
- zajištění funkčnosti zařízení,
- zajištění vysoké provozní bezpečnosti zařízení,

Radioaktivní odpady (RAO) budou v místě povrchové stavby HÚ připravovány do betonkontejnerů, ale budou moci být přiváženy i jako hotové betonkontejnery.

1.2.1 Požadavky vyplývající ze zadání a legislativy

Požadavky byly v obecné rovině včleněny do koncepce podzemní části HÚ. Dále byly uplatněny při návrzích jednotlivých důlních stavebních objektů a jejich vzájemných vazeb. Jedná se zejména o splnění požadavků související s radiační ochranou a bezpečností práce v hornictví (BOZP):

- fyzické oddělení úseku výstavby a ukládání (oblast radiační ochrany),
- stavební řešení objektu „Přípravy VJP k ukládání“, řešení předkládacího uzlu, horké komory a souvisejících aktivních provozů (oblast radiační ochrany),
- zajištění únikové cesty z podzemí (vtažná jáma, výdušná jáma, spirální chodba) a možnost průchodu osob a průjezdu vozidel přes fyzické zábrany mezi úseky v případě vzniku nestandardní situace v podzemí (BOZP),
- zajištění dostatečného provětrávání a ovětrávání v podzemí (BOZP),
- zajištění sociálního zázemí pro pracovníky v podzemí (BOZP).

Číslo zakázky: 33-1238-26-001	Soubor: 002_D_TZ.doc	Archivní číslo: EGPI-9-120 194	Index	List č. 10
----------------------------------	----------------------	--------------------------------	-------	------------

1.2.2 Požadavky na funkčnost zařízení a provozní bezpečnost

Základním ukazatelem vhodnosti podzemní stavby HÚ je optimalizace dopravních vzdáleností v podzemí a zajištění jejich vzájemné dobré prostorové návaznosti. Snahou bylo zejména minimalizovat dopravní vzdálenosti tak, jak to geologické a hydrotechnické podmínky dovolí. Z provozního hlediska byla snaha omezit co nejvíce otáčení obslužných dopravních prostředků pro zavážení UOS a zajistit dobrou průjezdnost oblouků.

Na ukládacím horizontu 100 m n. m. byly uplatněny požadavky na fyzické oddělení činnosti výstavby a ukládání. Projektové řešení je založeno na systému několika paralelních chodeb, na které jsou navázány jednotlivé technologické objekty a které jsou propojeny dvěma chodbami na jejich koncích. Oddělení úseku výstavby od úseku ukládání je splněno umístěním fyzických zábran (mříží) do propojovacích chodeb. Technologické objekty (hala přípravy superkontejnerů, opravná, násypy do skipostanice) jsou průjezdné, aby nevznikala potřeba couvat nebo se otáčet.

Číslo zakázky: 33-1238-26-001	Soubor: 002_D_TZ.doc	Archivní číslo: EGPI-9-120 194	Index	List č. 11
---	-----------------------------	---------------------------------------	-------	------------

2 Umístění stavby hlubinné úložiště Čihadlo

Hlubinné úložiště Čihadlo navazuje na povrchový areál Lodhěřov, jehož součástí je v zásadě – příjezd vlakových souprav a jejich rozřazení (nadm. výška 520 m n. m.) a areál zabezpečující hornickou část výstavby HÚ (nadm. výška 520 m n. m.). Na konci vlakové vlečky je překládací uzel ocelových kontejnerů z železničních vagonů na zavážecí podvozek.

Prostorově první stavbou v podzemí je sklad VJP pro ocelové kontejnery, které jsou chráněny (respektive chrání) před pronikem radioaktivního záření (ochranná vrstva oceli) a před únikem neutronů (ochranná vrstva BISCO – na bázi polystyrénu). Celý sklad VJP je vyražen v horském masivu. Stavba přímo navazuje na povrchový areál HÚ Lodhěřov (nadmořská výška 520 m n. m.). Stavba - sklad VJP je oddělena z hlediska větrání a částečně oddělena z hlediska čerpání a zpracování použitých vod (vodní hospodářství).

Důlní stavba pokračuje přípravou VJP k uložení do hlubinného úložiště. Celá stavba – příprava VJP k uložení je zbudována v podzemí. Stavba „Příprava VJP k ukládání“ je oddělena z hlediska čerpání a zpracování vod (vodní hospodářství).

Podzemní stavba úložiště je lokalizována v oblasti kóty Čihadlo v nadmořské výšce +50 m n. m. Vyhořelé jaderné palivo se ukládá v horizontálních vrtech a RAO v betonkontejnerech v komorách. Podzemní stavba je kryta 500 – 550 m mocnou vrstvou horniny.

2.1 Povrchové areály

Vzhledem k geomorfologickým poměrům a možnosti přivedení železniční vlečky je povrchová stavba umístěna jv. od obce Lodhěřov.

I. Areál Lodhěřov

IA. Vlečka a objekt přejímky kontejnerů VJP

Do areálu je zavedena kolejová vlečka - odbočení z hlavní železniční tratě Jihlava – Veselí nad Lužnicí ve stanici Děbolín. Na vlečku, která bude vybudována na vrstevnici 520 m. n. m., navazuje objekt přejímky kontejnerů VJP, kde se kontejnery s VJP přeloží ze železničního vagónu na zavážecí podvozek (zavážecí podvozek přiveze kontejner do skladu VJP a dále potom do stavby „Příprava VJP k ukládání“ již ve vertikální poloze. Na tuto nadzemní stavbu navazuje podzemní stavba zavážecí tunel.

I.B. Sklad VJP (520 m n. m.) – obsluha HÚ stavba v podzemí

Pro potřeby dlouhodobějšího skladování v ocelových kontejnerech, které slouží zejména k dochlazení vyhořelého jaderného paliva bude zbudován podzemní sklad VJP. Sklad je v současné době projektován na 2 x 316 m skladovacích chodeb o délce 632 m. Vlastní sklad VJP je projektován jako důlní stavba. Manipulace s kontejnery je navržena mostovým jeřábem (nosnost 140 t).

I.C. Důlní úsek Lodhěřov (520 m n. m.)

Slouží pro vedení hornických prací, které souvisí s výstavbou hlubinného úložiště Čihadlo. Zároveň v tomto areálu bude zajištěna výroba betonkontejnerů pro uložení RAO a výroba bentonitových prvků těsnění pro VJP. Mimo areál budou vybudovány objekty: VTJ-1 vtažná jáma, VJ-1, VJ-2 výdušné jámy (jedna pro objekty související s ukládáním vyhořelého jaderného paliva a jedna související s ukládáním RAO v betonkontejnerech). Dále budou vybudovány speciální větrací objekty pro sklad VJP a pro přípravu VJP k uložení.

Číslo zakázky: 33-1238-26-001	Soubor: 002_D_TZ.doc	Archivní číslo: EGPI-9-120 194	Index	List č. 12
----------------------------------	----------------------	--------------------------------	-------	------------

Těžní jáma TJ-1S je projektována jako slepá jáma. Jáma je napojena na důlní úsek Lodhěřov dvěma těžními tunely TT-1 a TT-2. Jáma je vybudována jako slepá vzhledem k velmi obtížné konfiguraci terénu.

Střežené prostory jsou:

- IA příprava VJP k ukládání (obslužný objekt a celá stavba DuSO41),
- IB sklad VJP (vlastní stavba a obslužná část),
- dále střeženými prostory jsou povrchové areály větracích jam VJ-1, VJ-2 a VTJ-1.

II Informační středisko

Informační středisko je navrženo u silnice Jindřichův Hradec - Lodhěřov jako samostatný objekt.

2.2 Podzemní stavba – hlubinného úložiště (ukládací horizont 100 m n. m.)

Stavba HÚ - je projektována v příznivém horninovém prostředí (granitech) z hlediska geomechaniky hornin v hloubce 500 – 550 m (na úrovni 100 m n. m.). Celý ukládací horizont je projektován na jedné úrovni. Podzemní stavba je s povrchem spojena úklonnou dopravní chodbou (s vyústěním do objektu – příprava VJP pro uložení). Úklonná chodba má navrženou šířku 7,2 m, výšku 7,9 m.

Pro výstavbu podzemních děl hlubinného úložiště je navržena těžní jáma (TJ-1S čistý průměr 7,0 m), která je s obslužným povrchovým areálem – důlní úsek Čihadlo spojena dvojicí těžních tunelů TT-1 a TT-2 (7,20 šířka, 6 - 7 m výška).

2.3 Sklad vyhořelého jaderného paliva (nadm. výška 520 m n. m.)

Součástí HÚ Čihadlo je sklad vyhořelého jaderného paliva. Sklad je vzhledem k možnostem konfigurace terénu zbudován celý v podzemí. Z objektu příjmu kontejnerů do skladu VJP je projektován zavážecí tunel. V této části objektu hlubinného úložiště jsou ocelové (skládkovací) kontejnery dopravovány ve svislé poloze.

2.4 Výchozí předpoklady a koncepce řešení - HÚ

2.4.1 Základní předpoklady pro řešení HÚ na lokalitě Čihadlo

- podzemní prostory úložiště budou vyraženy v pevných až velmi pevných horninách (v granitech a granitu blízkých horninách). Úvodní část ražeb (napojení zavážecího tunelu na povrchovou část stavby) bude muset překonat relativně velký tektonický zlom (sv. dislokaci), který granitoidy masivu dělí do dvou velkých bloků,
- ukládací horizont je navržen na úrovni 100 m n. m., nadm. výška povrchového areálu je 520 m n. m. a nadm. výška důlního úseku Čihadlo je též 520 m n. m.,
- ukládání VJP se bude provádět do velkoprofilových horizontálních vrtů – tak zvaný horizontální způsob ukládání (průměry vrtů 2,2 m),
- ukládání ostatních RAO bude prováděno v betonkontejnerech do velkoobjemových komor ve stozích. Betonkontejnery budou dováženy na lokalitu Čihadlo už hotové, nebo zde budou zhotovovány,
- přejímací místo bude umístěno v speciálním objektu u skladu VJP (dále bude vyražen zavážecí tunel),

Číslo zakázky: 33-1238-26-001	Soubor: 002_D_TZ.doc	Archivní číslo: EGPI-9-120 194	Index	List č. 13
----------------------------------	----------------------	--------------------------------	-------	------------

- na HÚ Čihadlo bude vybudován plně kapacitní sklad vyhořelého jaderného paliva v ocelových kontejnerech. Sklad bude zbudován v podzemí,
- pro těžbu rubaniny, jízdu lidí a spouštění materiálu bude použito svislé jámy (TJ-1S),
- pro dopravu VJP, RAO, těžkých mechanismů (především dopravních) bude vybudována spojovací úklonná chodba (úpadnice),
- úklonná doprava a doprava na ukládacím horizontu bude bezkolejová,
- celková koncepce řešení HÚ vychází z aktualizace referenčního projektu hlubinného úložiště radioaktivních odpadů (ARPHÚ), včetně číslování modulů a stavebních objektů pokud je to možné.
- čerpací horizont bude mít dopravní spojení jen jámou TJ-1S.

2.4.2 Požadavky vyplývající ze zadání a legislativy

- fyzické oddělení úseku výstavby a ukládání (oblast radiační ochrany),
- stavební řešení „Přípravy VJP“ pro uložení včetně překládacího uzlu, horké komory a souvisejících aktivních provozů, je dislokováno v podzemí s částečným prostorem nakrytí vyrubanou horninou,
- zajištění únikové cesty z podzemí (vtažná jáma, výdušná jáma VJ-1, VJ-2, spojovací úklonná chodba); možnost průchodu osob a průjezdu vozidel přes fyzické zábrany mezi úseky v případě vzniku nestandardní situace v podzemí,
- zajištění větrání pod zemí (i klimatizace),
- zajištění sociálního zázemí pro pracovníky v podzemí.

2.4.3 Požadavek na funkčnost zařízení a provozní bezpečnost

Z provozního hlediska je ve studii zohledněn požadavek omezit otáčení dopravních prostředků pro zavážení UOS a zároveň zajistit projíždění oblouků. Byly na jednotlivých horizontech naprojektovány dopravní smyčky, pro vozidla zavážející UOS s VJP a betonkontejnery s RAO tak, aby se nemusela vozidla otáčet. Vozovky budou ve všech místech, kde bude probíhat doprava radioaktivního materiálu vybetonovány a povrchově upraveny.

2.4.4 Určení velikosti prostor pro ukládání VJP v superkontejnerech a betonových kontejnerech s RAO

Pro ukládání radioaktivních materiálů je určen horizont 100 m n. m. Jednotlivé druhy radioaktivních materiálů budou ukládány odděleně. VJP metodou horizontálního ukládání ve velkoprofilových ukládacích vrtech v superkontejneru. Ostatní RAO v ukládacích komorách v betonkontejnerech - metodou tak zvaného stohování.

Zatím odhadnutá potřeba je cca 8 900 UOS (ukládací obalové soubory vyhořelého jaderného paliva), to je 5 900 superkontejnerů a 3 000 betonkontejnerů (pro ukládání RAO).

Číslo zakázky: 33-1238-26-001	Soubor: 002_D_TZ.doc	Archivní číslo: EGPI-9-120 194	Index	List č. 14
----------------------------------	----------------------	--------------------------------	-------	------------

2.5 Uspořádání a stavební objemy prací (důlní objem prací) podzemní části HÚ Čihadlo – sklad VJP, příprava VJP k uložení a důlní stavební objekty

2.5.1 Sklad VJP (horizont 520 m n. m.)

Sklad vyhořelého jaderného paliva je koncipován pro skladování vyhořelého jaderného paliva v ocelových kontejnerech s ochranou proti toku neutronů. Stavba je koncepčně nazvána skladovací chodba. Sklad má šířku 10,90 m a kontejnery jsou umístěny ve dvou řadách. Rozvezení skladovacích kontejnerů do jednotlivých skladovacích pozic je zajištěno mostovým jeřábem). Celková délka skladovacích chodeb je 2 x 316 m. Čistý profil skladovacích chodeb (po zabudování výztuže) je 131,4 m² (výška 12,4 m, šířka 10,9 m). Celý objekt je vyražen v podzemí. Stavba má samostatný vstup čistých větrů a samostatný výdech použitých vzdušnin s filtračním zařízením.

2.5.2 Objekt přípravy VJP pro uložení (DuSO41)

Objekt přípravy VJP pro uložení včetně překládacího uzlu a horké komory je budován na výškové úrovni 520 m n. m. Stavební objekt Du SO41 je celý vystavěn v podzemí. Objekt přípravy VJP je na další stavby v podzemí napojen úklonnou dopravní chodbou. Stavba má samostatný vstup čistých větrů a výdech použitých vzdušnin s filtroventilačním zařízením.

2.5.3 Horizont 490 m n.m./520 m n.m.

Povrchový důlní úsek Lodhěrov (úsek výstavby HÚ) je napojen portály dvou těžních (technických) tunelů TT-1, TT-2. Tunely jsou průjezdné pro automobily. Pro větrání tunelů slouží kolektor, který je vyražený nad tunely TT-1 a TT-2. Povrchový areál Lodhěrov je lokalizován v nadm. výšce 520 m n. m., zhlaví jámy TJ-1S je v nadm. výšce 490 m n. m. Těžní tunely mají délku cca 1 050 m, při klesání 3,0 %.

2.5.4 Těžní horizont (490 m n. m.)

Zhlaví jámy TJ-1S (hlavní těžní kapacita) je na této výškové úrovni (490 m n. m.). Dále sem patří spojovací a dopravní tunely z horizontu 520 m n. m. na horizont 490 m n. m. Na úrovni 480 m n. m. je napojení vtažných větrů na TJ-1S z větrací jámy VJ-1. Horizont je z povrchu přístupný tunely TT-1, TT-2 a úklonnou spojovací chodbou z areálu přípravy vyhořelého jaderného paliva k ukládání (520 m n. m.). Jedná se o hlavní těžní kapacitu pro výstavbu hlubinného úložiště.

2.5.5 Laboratorní horizont (300 m n. m.)

Slouží především k přečerpávání důlních vod na povrch. Současně je na tomto horizontu umístěna podzemní laboratoř (Du SO 42). Horizont je přístupný z jámy TJ-1S a ze spojovací úpadnice.

2.5.6 Ukládací horizont (100 m n. m.)

Na tomto horizontu je situováno celkem 7 sekcí pro ukládání VJP v superkontejnerech, 2 x 32 komor pro ukládání betonkontejnerů s ostatním RAO ve dvou řadách, centrum přípravy superkontejneru, konfirmační laboratoř a technické zázemí pro úsek

Číslo zakázky: 33-1238-26-001	Soubor: 002_D_TZ.doc	Archivní číslo: EGPI-9-120 194	Index	List č. 15
----------------------------------	----------------------	--------------------------------	-------	------------

výstavby HÚ i úsek ukládání. V sekcích je projektováno vyražení celkem 350 nik pro ukládací vrtvy. Projektovaná délka ukládacích vrtů je 250 m (průměr 2,20 m). Celkem je projektováno odvrtání 87 500 bm velkoprofilových vrtů. Do každého vrtu je počítáno při ideálních geologických podmínkách s:

- 43 superkontejnery s VJP z reaktoru VVR 400
- 25 superkontejnery s VJP z reaktoru VVR 1000
- 18 superkontejnery s VJP z nového jaderného zdroje.

2.5.7 Čerpací horizont (70 m n. m.)

Horizont je vybudován pro čerpání vod z hlubinného úložiště. Na horizontu je zbudována čerpací stanice, trafostanice a čerpací jímky (žumpy). Horizont je přístupný jen z jámy TJ-1S.

2.5.8 Volná hloubka jámy TJ-1S

Na jámě TJ-1S se počítá s volnou hloubkou, která by měla být maximálně 50 m, jáma tedy bude zahlubena ještě pod horizont 70 m n. m.

2.5.9 Rekapitulace

Základním horizontem důlních prací pro podzemí pro budování HÚ je úroveň zhlaví jámy TJ-1S na úrovni 490 m n. m. K této úrovni jsou přivedeny těžní tunely TT-1 a TT-2 z povrchové stavby – důlní úsek Lodhětov (nadm. výška 520 m n. m.) a z objektů přípravy VJP k ukládání (nadm. výška 520 m n. m.) ukládací úpadní chodba. Horizonty 490, 300 a 100 m n. m. jsou propojeny úvodním důlním dílem TJ-1S (Du SO 01) – těžní jámou.

Na uvedených horizontech jsou vybudována náraziště. Všechny tyto horizonty jsou také propojeny s povrchem zavážecí úklonnou chodbou. Čerpání důlních vod je na horizontu 70 m n. m. Tento horizont je napojen jen na jámu TJ-1S a je na něm zbudováno odpovídající náraziště.

Na příslušné horizonty 490, 300, 100 a 70 m n. m. jsou dovedeny čerstvé větry vtažnou jámou VTJ-1. Výdušné jámy jsou projektovány dvě a to jedna výdušná jáma VJ-1 pro sekce ukládání vyhořelého JP a druhá VJ-2 pro objekty ukládání RAO (tento způsob větrání musel být zvolen pro velkou prostorovou vzdálenost důlních staveb.

Těžním zařízením (jako druhá ústupová cesta) budou vybaveny všechny jámy VTJ-1, VJ-1, VJ-2.

Jako podzemní stavby jsou na horizontu 520 m n. m. zbudovány:

- a) sklad vyhořelého jaderného paliva (Du SO 99) – celkem 2 skladovací chodby o délce cca 316 m jedna,
- b) příprava VJP pro uložení včetně překládacího uzlu a horké komory (Du SO 41).

Stavby

Sklad VJP a příprava VJP pro uložení (včetně překládacího uzlu a horké komory) mají samostatný přívod čerstvých vzdušnin i odvod upotřebených vzdušnin s filtroventilačním zařízením.

Podzemní část HÚ (podle zprávy: Aktualizace referenčního projektu hlubinného úložiště radioaktivního odpadu v hypotetické lokalitě – Praha 2010 – ÚJV Řež, Energo-

Číslo zakázky: 33-1238-26-001	Soubor: 002_D_TZ.doc	Archivní číslo: EGPI-9-120 194	Index	List č. 16
----------------------------------	----------------------	--------------------------------	-------	------------

projekt) je rozdělena na dva úseky – úsek výstavby a úsek ukládání. V rámci těchto úseků jsou dále vyčleněny tak zvané moduly. V jednotlivých úsecích jsou vymezeny následující moduly (toto členění bylo přijato i pro stavbu HÚ Čihadlo):

2.6 Moduly a stavební objekty

Modul M99 – sklad vyhořelého jaderného paliva – je situován na horizontu 520 m n. m. K tomuto modulu je přístupovou cestou zavázeční chodba.

2.6.1 Úsek ukládání

Modul M2 – modul přípravy RAO a VJP – je situován na horizontu 520 m n. m.

Modul M10 – modul dopravní, který zajišťuje spojení mezi jednotlivými důlními stavebními objekty prostřednictvím kolových (pásových) dopravních prostředků. Skládá se z horizontálních a úklonných dopravních chodeb různých profilů a z úklonných dopravních chodeb. Modul těchto staveb zajišťuje dopravu až na ukládací horizont a to jak ze stavby příprava VJP k ukládání, tak i z úseku důlní stavby Lodhěřov (horizont 520 m n. m.). Modul dále zajišťuje spojení úklonou dopravní chodbou mezi povrchovým areálem Lodhěřov a modulem přípravy VJP.

Modul M11 – modul ukládání VJP, který zajišťuje vlastní uložení superkontejneru v ukládacím vrtu – horizont 100 m n. m.

Modul M12 – modul ukládání ostatních RAO, který zajišťuje uložení betonkontejnerů v ukládacích komorách a následné zaplnění obsazených komor vhodným backfillem – horizont 100 m n. m..

Modul M13 – modul podpůrné laboratoře, který zajišťuje významnou podporu a verifikaci postupů ukládání VJP a RAO – horizont 100 m n. m.

Modul M16 – modul větrání, zajišťuje větrání, klimatizaci, odvedení a čištění upotřebených vzdušnin ze všech důlních staveb. Modul M16 také zajišťuje větrání skladu VJP – horizont 520 m n. m. (větrání je projektováno jen pro tuto stavbu – přívod čistých vzdušnin, odvod použitých vzdušnin). Modul M16 také zajišťuje větrání objektu příprava VJP k ukládání – horizont 520 m n. m. (větrání je projektováno jen pro tuto stavbu – přívod čistých vzdušnin, odvod použitých vzdušnin).

2.6.2 Úsek výstavby

Modul M10 – modul dopravní, který zajišťuje spojení úklonou dopravní chodbou mezi povrchovým areálem Lodhěřov s těžní jámou TJ-1S (horizont 490 m n. m.) a dále pak na horizonty (100 m a 300 m n. m.).

Modul M14 – modul technické zázemí úseku výstavby, které zajišťuje technickou podporu a zázemí pro úsek výstavby.

Modul M15 – modul ražby a transportu rubaniny na povrch, který zajišťuje vlastní razící práce, manipulaci s rubaninou a její transport na povrch.

Modul M16 – modul větrání, který zajišťuje přívod čerstvých větrů do podzemí (vtažná důlní díla), jejich cirkulaci podzemními prostory a odvod mdlých větrů na den (výdušná důlní díla). Celkově větrání, klimatizaci a odvedení a čištění upotřebených vzdušnin.

Modul M17 – modul čerpání důlních vod, který zajišťuje shromažďování a odvedení (vyčerpání) důlních vod na povrch.

Číslo zakázky: 33-1238-26-001	Soubor: 002_D_TZ.doc	Archivní číslo: EGPI-9-120 194	Index	List č. 17
----------------------------------	----------------------	--------------------------------	-------	------------

D. Podzemní stavby hlubinného úložiště

K těmto modulům jsou přiřazeny jednotlivé důlní stavební objekty. Jejich seznam vychází z Referenčního projektu hlubinného úložiště 2010 (RPHÚ) a je doplněn.

2.6.3 Důlní stavební objekty

Podzemní část HÚ se skládá z následujících důlních stavebních objektů (**Du SO**):

Číslo objektu	Název důlního stavebního objektu	Modul
Du SO 1	Těžní jáma TJ-1S (z horizontu 490/70 m n. m. a volná hloubka, ukládací horizont 100 m n. m. + podzemní věž 545 m n. m. (výška 55 m))	M15
Du SO 2	Spojovací dopravní chodby, těžní tunely na horizontu 520/490 m n. m.	M10
DU SO 3	Větrací jámy – vtažná jáma VTJ-1 výdušné jámy VJ-1, VJ-2. Všechny jámy jsou dovedeny až na ukládací horizont 100 m n. m. Jámy dosahují až na povrch. DU SO 3 obsahuje také větrací chodby.	M16
Du SO 4	Spirální zavážecí chodba (úpadnice)	M10
Du SO 5	Spojovací chodby na úseku výstavby (horizont 100 m n. m.)	M10
Du SO 6	Spojovací chodby na úseku ukládání (horizont 100 m n. m.)	M10
Du SO 7	Náraziště těžní jámy TJ-1S (horizont 100, 300, 490, m n. m.)	M14
Du SO 8	Spojovací chodba s turniketem (horizont 100 m n. m.)	M14
Du SO 9	Násyp do skipostanice s dozornou (horizont 100 m n. m.)	M15
Du SO 10	Dílny a opravní dopravních mechanismů, sklad náhradních dílů (horizont 100 m n. m.)	M14
Du SO 11	Remíza a odstavná plocha dopravních mechanismů (horizont 100 m n. m.)	M14
Du SO 12	Sklad PHM a mazadel (horizont 100 m n. m.)	M14
Du SO 13	Rozvodna (horizont 100 m n. m.)	M14
Du SO 14	Shromaždiště osob a stanice první pomoci (horizont 100 m n. m.)	M14
Du SO 15	Zkušebna (horizont 100 m n. m.)	M14
Du SO 16	Okružní chodba (horizont 100 m n. m.)	M10
Du SO 17	Zavážecí chodba ukládací sekce I	M10
Du SO 18	Velkoprofilový ukládací horizontální vrt s manipulační nikou	M11
Du SO 19	Zavážecí chodba ukládací sekce II	M10
Du SO 20	Násyp do skipostanice (horizont 70 m n. m.)	M15
Du SO 21	Zavážecí chodba ukládací sekce III	M10
Du SO 22	Dopravní chodba k vtažné jámě VJ-1S	M10
Du SO 23	Zavážecí chodba ukládací sekce IV, zavážecí chodby sekce V-VII	M10
Du SO 24	Odvod upotřebení vzduchu, výdušné chodby a komíny	M16
Du SO 25	Zavážecí chodba ukládací sekce RAO	M10
Du SO 26	Ukládací komory RAO (DuSO 26.1 – 26.32)	M12
Du SO 27	Větrací komíny (100 m n. m./ 125 m n. m.)	M16
Du SO 28	Větrací chodby (horizont 125 m n. m.)	M16
Du SO 29	Hlavní a sběrné větrací chodby komor ukládání RAO	M16
Du SO 30	Větrací vrtky komor ukládání RAO	M16
Du SO 31	Větrací chodby a komíny provozních objektů - ukládací horizont	M16
Du SO 32	Větrací stanice (větrací horizont 120 a 125 m n. m.)	M16
Du SO 33	Chodba plnicích čerpadel backfillu (komory RAO)	M10

Číslo zakázky: 33-1238-26-001	Soubor: 002_D_TZ.doc	Archivní číslo: EGPI-9-120 194	Index	List č. 18
----------------------------------	----------------------	--------------------------------	-------	------------

D. Podzemní stavby hlubinného úložiště

Číslo objektu	Název důlního stavebního objektu	Modul
Du SO 34	Remíza soupravy TBM (vrtací souprava velkého profilu)	M14
Du SO 35	Remíza dopravních mechanismů pro úsek ukládání (horizont 100 m n. m.)	M2
Du SO 36	Náraziště těžní jámy TJ-1S (horizont 300 m n. m.)	M14
Du SO 37	Rozvodna (horizont 300 m n. m.)	M14
Du SO 38	Přečerpávací stanice důlních vod (horizont 300 m n. m.)	M17
Du SO 39	Spojovací chodby na horizontu 300 m n. m.	M10
Du SO 40	Větrací stanice (horizont 300 m n. m.)	M16
Du SO 41	Příprava VJP pro uložení včetně překládacího uzlu, horké komory a souvisejících aktivních provozů (horizont 520 m n. m.)	M2
Du SO 42	Podzemní laboratoř (horizont 300 m n. m.)	M13
Du SO 43	Centrum přípravy superkontejneru (horizont 100 m n. m.)	M2
Du SO 44	Technické zázemí úseku ukládání (horizont 100 m n. m.)	M2
Du SO 45	Konfirmační laboratoř (horizont 100 m n. m.)	M13
Du SO 46	Náraziště těžní jámy TJ-1S (horizont 70 m n. m.)	M14
Du SO 47	Trafostanice a rozvodna (horizont 70 m n. m.)	M14
Du SO 48	Čerpací stanice důlních vod (horizont 70 m n. m.)	M17
Du SO 49	Žumpové chodby (horizont 70 m n. m.)	M17
Du SO 50	Spojovací chodby na horizontu 70 m n. m.	M10
Du SO 51	Výsyp ze skipa s dozornou (horizont 490 m n. m.)	M15
Du SO 52	Náraziště těžní jámy TJ-1S (horizont 490 m n. m.)	M14
Du SO 53	Přívod čerstvého vzduchu a odvod použitého vzduchu z objektu přípravy VJP k ukládání + klimatizace, eventuálně čištění vzduchu	M16
Du SO 54	Čištění vod RAO z objektu „Příprava vyhořelého jaderného paliva k ukládání“ (horizont 520 m n. m.)	M17
Du SO 55	Čištění vod RAO na horizontu 100 m n. m.	M2
Du SO 56	Garáže na úrovni 520 m n. m. + dílny	M2
Du SO 96	Zavážecí tunel – spojuje místo vykládky skladovacího kontejneru a „Sklad vyhořelého jaderného paliva“ a stavbu „Příprava VJP k ukládání“	M2
Du SO 97	Čištění vod RAO z objektu sklad vyhořelého jaderného paliva a příprava vyhořelého JP a ukládání	M17
Du SO 98	Přívod čerstvého vzduchu a odvod použitého vzduchu z objektu „sklad vyhořelého jaderného paliva“	M16
Du SO 99	Sklad vyhořelého JP. Skladovací chodby – skladu vyhořelého jaderného paliva – 2 x 316 m + záloha 2 x 316 m	M2

2.7 Celková koncepce – podzemní část hlubinného úložiště Čihadlo

2.7.1 Stavební objekty - sklad vyhořelého jaderného paliva

Na horizontu 520 m n. m. je zavážecí kolejiště vlečky pro přivezení VJP v převozních a skladovacích kontejnerech. Prvním objektem projektovaným v podzemí je sklad vyhořelého jaderného paliva. Kontejnery jsou uloženy ve dvou řadách ve skladovacích chodbách o čistém profilu 131,4 m² (výška 12,4, šířka 10,9 m). Doprava kontejnerů ve skladovacích chodbách je zajištěna portálovým jeřábem.

Číslo zakázky: 33-1238-26-001	Soubor: 002_D_TZ.doc	Archivní číslo: EGPI-9-120 194	Index	List č. 19
----------------------------------	----------------------	--------------------------------	-------	------------

Dalším stavebním objektem navazujícím na podzemní sklad VJP je objekt přípravy VJP k ukládání. Spojovacím prvkem je zavázeční tunel. (stavba je umístěna na horizontu 520 m n. m.)

Z areálu objektu přípravy VJP k ukládání (stavební objekt SO 41, Du SO 41) je vyražena spirální zavázeční chodba (úpadnice) k těžní jámě TJ-1S (úroveň zhlaví náraziště 490 m n. m.) a dále pak na úroveň 300 m n. m. (větrací stanice pomocná, čerpací stanice, laboratoř). Spirální zavázeční chodba (úpadnice) je dále vedena na ukládací horizont 100 m n. m. Du SO 41 má dva velké objekty (a několik menších): 41A – provozní budova aktivních provozů; 41B – objekt přípravy VJP k ukládání – horká komora, sklad přípravy UOS, zavážení UOS, přeprava UOS (= ukládací obalové soubory).

V projektu se počítá, že samostatné větrání a klimatizaci mají objekty: sklad vyhořelého jaderného paliva v kontejnerech (Du SO 99), objekt přípravy VJP k ukládání (Du SO 41).

Čištění vod (a to možných radioaktivních vod) z objektů skladu VJP a objektu přípravy VJP k ukládání bude probíhat samostatně (Du SO 54 a Du SO 57).

2.7.2 Stavební objekty pro výstavbu hlubinného úložiště

Hlavní těžní kapacitou z projektovaných horizontů (300 m n. m., 100 m n. m.) je jáma TJ-1S (490 m n. m. – náraziště, 545 m n. m. vrchol podzemní těžní věže, průměr čistý 7,0 m, volná hloubka 30 m n.m.). Výjezdní těžní patro je na úrovni 490 m n. m., hlavní ukládací patro je 100 m n. m.

Obslužnými těžními a technickými tunely jsou tunely TT-1 a TT-2 vyražené z povrchového areálu 520 m n. m. k těžní jámě TJ-1S (490 m n. m.).

Těžní jáma je vybavena skipotěžbou (2 skipa po 10 tunách nosnosti). Výsypka z jámy je s kapacitou 10 tun - 2x, je určena pro nakládání na příslušná nákladní auta (dumpery), která budou zajišťovat vyvezení rubaniny na povrch. Jedná se o důlní stavby Du SO 1, Du SO 2 a Du SO 51. Havarijní klecová těžba doplňuje hlavní těžní zařízení na jámě TJ-1S, je v příčném uložení. Odvětrání tunelů TT-1 a TT-2 je provedeno speciálním raženým kolektorem.

Pro ukládání VJP v superkontejnerech a pro ukládání betonkontejnerů je v podzemí určen ukládací horizont.

Ukládací horizont 100 m n. m. je plně vybavený horizont s halou na komplekci superkontejnerů a úložnými sekcemi. Na tomto horizontu je provedeno zaústění vtažných větrů (jáma VTJ-1). Výdušné větry (upotřebené větry) jsou vyvedeny speciálními větracími chodbami do dvou výdušných jam VJ-1, VJ-2 (větrací jámy výdušné jsou navrženy dvě z důvodu prostorové rozsáhlosti ukládacího horizontu. Čerpání důlních vod je projektováno na horizontu 70 m n. m.

Na jámě TJ-1S je také zprovozněn horizont 300 m n. m., který slouží pro přečerpání důlních vod, posílení větrání (větrací stanice) a je vybaven technickým zařízením a laboratořemi (viz dále). Jáma TJ-1S (z horizontu 490 m n. m. na ukládací horizont 100 m n. m.), na čerpací horizont (70 m n.m.), jáma je prohloubena pod tento horizont max. o 50 m (volná hloubka).

Stavební objekty pro výstavbu hlubinného úložiště:

1. Du SO 1 Těžní jáma TJ-1S ,
2. Du SO 2 Spojovací dopravní chodby, těžní tunely na horizontu 520/490 m n. m., Du SO
3. Větrací jámy: vtažná jáma VTJ-1 a výdušné jámy VJ-1, VJ-2.

Číslo zakázky: 33-1238-26-001	Soubor: 002_D_TZ.doc	Archivní číslo: EGPI-9-120 194	Index	List č. 20
----------------------------------	----------------------	--------------------------------	-------	------------

2.7.3 Stavební objekty pro větrání úložiště

Vzhledem k tomu, že v těžních (technických) tunelech TT-1 a TT-2 jezdí nákladní automobily se vznětovými motory není možné je využít jako hlavní vtažnou větrací cestu. Projekt předpokládá, že z hlediska celého hlubinného úložiště se tyto tunely budou chovat jako větrně neutrální. Těžní tunely budou odvětrány kolektorem.

Pro vedení vtažných (čistých) větrů je z povrchu vybudována jáma VTJ-1 (čistý průměr 4,5 m, stěny z betonu s výztuží). Vtažné větry musí být dovedeny větrací chodbou do slepé těžní jámy TJ-1S (490/100 m n. m.) – do této jámy je doveden tak zvaný větrací kanál. Ostatní rozvod čerstvých větrů je proveden na ukládacím horizontu 100 m n. m. Těžní jáma (VTJ-1) je vybavena těžním zařízením (druhá ústupová cesta je vyhloubena až na volnou hloubku).

Pro odvod mdlých (upotřebených) větrů jsou vyhloubeny z povrchu na ukládací horizont (100 m n. m.) dvě výdušné jámy VJ-1 a VJ-2. Obě jámy jsou prohloubeny na volnou hloubku cca 30 m pod nejnižší horizont. Jámy jsou naprojektovány o čistém průměru 4,5 m. Jámy mají stěny z betonu s výztuží. Jámy jsou vybaveny těžním zařízením (druhá ústupová cesta).

Větrací stanice – objekt větrací stanice Du SO 32 (u každé výdušné jámy) bude z důvodu bezpečnosti umístěn v podzemí. Ventilátor bude zajišťovat ve spolupráci s úsekovými ventilátory větrání všech podzemních prostor. Objekt bude situován v těsné blízkosti výdušné jámy na úrovni 20 - 25 m n. m. nad ukládacím horizontem. Komora o ploše 140 m² (výška 6 m). Obdobný objekt (Du SO 40) bude umístěn na horizontu 300 m n. m – 2x.

Vtažná jáma VT-1, výdušné jámy VJ-1, 2 jsou umístěny mimo areál, jsou oploceny a chráněny elektronicky.

Stavební objekty pro větrání úložiště:

DU SO 3 Větrací jáma – vtažná jáma VTJ-1, výdušné jámy – VJ-1 a VJ-2. Větrací chodby.
Všechny jámy jsou z povrchu až na ukládací horizont 100 m n. m.

2.7.4 Modul čerpání důlních vod

Stavební objekty zajišťují shromažďování a odvedení (vyčerpání) důlních vod na povrch. Součástí modulu jsou následující Du SO:

- Du SO 48 Čerpací stanice důlních vod (horizont 70 m n. m.)
- Du SO 49 Žumpové chodby (horizont 70 m n. m.)
- Du SO 38 Přečerpávací stanice důlních vod (horizont 300 m n. m.)

Žumpové chodby slouží ke shromažďování důlních vod z úseku výstavby i provozu HÚ. Délka chodeb projektovaná 300 m, objem 3 000 m³.

Čerpací stanice – umístění čerpadel v komoře o profilu 73 m² (celková kubatura 1 730 m³) na horizontu 70 m n. m.

Přečerpávací stanice – umístění čerpadel v komoře o profilu 73 m² (celková kubatura 1 730 m³) - horizont 300 m n. m.

Číslo zakázky: 33-1238-26-001	Soubor: 002_D_TZ.doc	Archivní číslo: EGPI-9-120 194	Index	List č. 21
----------------------------------	----------------------	--------------------------------	-------	------------

3 Výstavba podzemní části hlubinného úložiště Čihadlo

3.1 Etapy výstavby podzemní části HÚ

Stavba podzemních staveb HÚ bude zahájena ze dvou areálů a to z areálu Lodhěřov (horizont 520 m n. m.) a areálu vtažné jámy VT-1.

Z areálu Lodhěřov (horizont 520 m n. m.) bude stavba zahájena ražbou těžních tunelů TT-1 a TT-2 a následně bude realizována TJ-1S (těžní jáma z úrovně 490 m n. m.). Zároveň začne ražba úpadnice z úrovně 520 m n. m. a to v momentě až to dovolí výstavba skladu vyhořelého jaderného paliva (Du SO 99) a objektu příprava VJP k uložení (Du SO 41).

Těžní jáma TJ-1S bude provedena s nárazištěm na úrovni 300 m n. m. a 100 m n. m. – to je ukládací horizont. Na jámě bude vyhloubena volná hloubka. Vtažná jáma VTJ-1 bude hloubena tak, aby mohl být rozražen horizont 300 m n. m. a 100 m n. m. Na jámě bude zahloubena volná hloubka. Mezi jámami TJ-1S a VTJ-1 bude provedeno základní propojení (v souladu s projektem ukládání a větrání) a mohou být zahájeny ostatní razící práce.

Po dosažení propojení těžních tunelů TT-1, TT-2 a spirální zavázeč chodby na úrovni 490 m n. m. se začne se stavbou „Příprava VJP k ukládání“ (úroveň 520 m n. m.) a se stavbou „Sklad VJP“ (úroveň 520 m n. m.).

Všechny výše jmenované stavby jsou mimořádně časově náročné a komplikované stavebně.

Zároveň se tedy bude razit jáma TJ-1S (z podzemí) a jáma VTJ-1 (z povrchu). Po vyhloubení jámy TJ-1S, nárazišť na horizontech 300, 100 a 70 m n. m. budou zbudovány trafostanice, rozvodny, na jámě skipoklece a bude zahájena ražba větracích jam VJ-1 a VJ-2. Bude možné dokončit stavební napojení jednotlivých pater a úpadnice.

Dalším krokem bude dokončení stavebního a technického zázemí ve stavbách „Sklad vyhořelého jaderného paliva“ a „Příprava VJP k ukládání“.

3.2 Technologie výstavby podzemní části HÚ

Jak vyplývá z výše uvedeného seznamu důlních stavebních souborů, podzemní část HÚ tvoří pestrá škála různých typů důlních děl - jámy, komíny, úklonné chodby, horizontální chodby, velkoobjemové kaverny i chodby malých průřezů (zejména větrací a na horizontu 100 m n. m.). Volba vhodného technologického postupu je ovlivněna nejen typem důlního díla, ale též kvalitou horninového masívu, jeho zvětráním, rozpukáním a mocností nadloží. Velmi různorodé budou rovněž následné stavební úpravy v těchto objektech, závisející na jejich účelu.

Z hlediska míry zajištění výrubu budou důlní díla v podzemní části HÚ rozdělena na díla zajištěná primárním a sekundárním ostěním a díla s primárním ostěním, příp. bez výztuže. S minimální výztuží, pokud to kvalita horninového masívu dovolí, budou ponechána díla na horizontech „ 300 m n. m. a 100 m n. m.“. Vedle ekonomického hlediska hlavním důvodem je snaha nepřinášet do ukládacího horizontu a jeho blízkosti další materiály. Zejména takové, ze kterých by se mohly do podzemní vody uvolňovat ionty nepříznivě ovlivňující těsnící funkci bentonitu nebo migraci radionuklidů vodným prostředím. Jde především o beton, jehož pórové vody vytvářejí nepříznivé pH podmínky vodného prostředí. V případě potřeby bude při zajišťování ostění zavázeč chodeb k sekcím preferovány ocelové sítě ukotvené svorníky. Těžší druhy výztuže budou využívány výjimečně, např. při překonávání poruchových pásem, puklin nebo zlomů.

Technicky a technologicky jsou velmi obtížné stavby na horizontu 520 m n. m. „Sklad vyhořelého JP“ a „Příprava VJP k ukládání“. Zde jsou naprojektována velkoobjemová důlní díla, která budou muset být výztužena železobetonovou obezdívkou.

Číslo zakázky: 33-1238-26-001	Soubor: 002_D_TZ.doc	Archivní číslo: EGPI-9-120 194	Index	List č. 22
----------------------------------	----------------------	--------------------------------	-------	------------

Podzemní prostory HÚ budou raženy konvenční metodou ražby. Při konvenční ražbě se využívá cyklická organizace prací. Ražba probíhá v závislosti na kvalitě horninového masívu strojním rozpojováním, nebo za použití trhacích prací, (a snahou je co nejefektivněji zapojit horninový masív do přenášení zatížení okolo výrubu).

Všechny důlní stavby budou prováděny v horninovém masívu, který lze klasifikovat jako pevné a velmi pevné horniny. Samozřejmě lze očekávat určité diskontinuity (tektonické poruchy, pásma metasomatitů uvnitř hornin) s obtížněji razitelnými úseky. Zvláštní pozornost bude nutné věnovat připovrchovým partiím ražeb.

3.2.1 Obecné zásady výstavby podzemních děl

Klíčovým východiskem v moderním podzemním stavitelství je konstatování, že **hlavním nosným prvkem podzemního díla je horninové prostředí**. Ostění pouze napomáhá samonosnosti výrubu, a proto má být pružné, aby se dokázalo přizpůsobit deformacím horninového prostředí. Hornina se musí při ražení rozpojovat šetrně, aby se horninové prostředí okolo výrubu co nejméně porušilo.

Zajišťováním výrubu se má zabránit rozvolňování horninového masívu, a tím i snížení jeho pevnosti, vzniku nových diskontinuit a dvouosého stavu napjatosti okolo výrubu. Výztuž (ostění) musí být zabudována do výrubu v optimálním čase vzhledem k době stability, a musí mít přiměřenou tuhost. Nadměrným deformacím horninového masívu je třeba zabránit např. kotvením, resp. zvýšením kvality horninového masívu injektováním, nikoli zvětšením tloušťky stříkaného betonu.

Ze statického hlediska je optimální výztuží uzavřený prstenec stříkaného betonu po celém obvodu výrubu. V tlačivých, či rozvolněných horninách je proto zapotřebí co nejdříve zabudovat spodní klenbu do primárního ostění. Dostatečnou únosnost výztuže, resp. její potřebné zesílení je nutné zjišťovat měření konvergencí výrubu, případně i napjatosti v horninovém masívu.

Každý dílčí výrub způsobuje nové přeskupení napjatosti v horninovém masívu a je zdrojem jeho rozvolňování. Je proto žádoucí razit důlní dílo pokud možno plným průřezem, i když akceptovatelné je i členění velkých výrubů na dílčí výlomy, např. u přístupového tunelu na kalotu (přístropí), jádro (opěří) a dno (spodní klenba). Zatímco klasické tunelování se zakládalo právě na postupném rozšiřování malých dílčích výrubů na plný průřez, u moderního tunelování je takový postup odůvodnitelný pouze v nejobtížnějších geologických podmínkách s velmi krátkou stabilitou nezajištěného výrubu. Aby se zabránilo lokálním koncentracím napětí, měl by mít výrub plynulý obrys (kruhový, oválný, klenutý). Hranatý, resp. členitý obrys je ze statického hlediska nežádoucí.

Také vnitřní sekundární ostění má být tenkostěnné, poddajné a musí být zajištěn jeho dobrý kontakt s primárním ostěním, aby byl mezi nimi přímý přenos sil. Sekundární ostění smí být zabudováno až po doznění deformací, tj. obnovení rovnovážného stavu v horninovém masívu. Kontrola správného dimenzování spřažené nosné konstrukce ostění a horninového masívu spočívá především v měření deformací a tlaků po dobu ražení a po jeho ukončení. Statický a dynamický tlak podzemní vody na ostění se musí omezit vhodně uspořádaným systémem drenáží.

3.2.2 Optimální organizace prací při ražbě

U moderního ražení je velmi důležitá volba optimální organizace prací a optimálních prostředků pro zajištění výrubu, jejichž soulad s geologickými a hydrogeologickými

Číslo zakázky: 33-1238-26-001	Soubor: 002_D_TZ.doc	Archivní číslo: EGPI-9-120 194	Index	List č. 23
----------------------------------	----------------------	--------------------------------	-------	------------

podmínkami na trase důlního díla je základní podmínkou úspěšného průběhu výstavby.

Neoddělitelnou součástí rozhodovacího procesu je využívání výsledků geotechnického monitoringu, který upozorní na volbu nesprávných nebo nedostatečných výztužných prostředků, nebo naopak správnost návrhu potvrzuje. Optimalizací návrhu organizace prací rozumíme nejen volbu optimálního členění průřezu výrubu a rozmístění pracovišť v díle, ale i počtu čeleb, na kterých se současně razí. Zásadní je přitom otázka priorit: zda je prioritou maximální rychlost, nebo minimální náklady na výstavbu.

Výstavbu důlního díla je možné výrazně urychlit zvýšením počtu čeleb, na kterých se současně pracuje. S počtem čeleb však narůstají i pořizovací a provozní náklady na strojní sestavy potřebné k ražení.

Návrh optimálního postupu při cyklickém ražení musí vycházet z kvality horninového masivu, zjištěné v rámci průzkumu. Je to úloha velmi náročná, proto se nejdříve přijímají pouze rámcová rozhodnutí, která se s prohlubováním poznatků o horninovém masivu krok po kroku upřesňují. Prvním krokem musí být vytvoření obrazu o chování horninového masivu okolo nezajištěného výrubu. Jde především o prognózování doby jeho stability, během které musí být výrub zajištěn. To se řeší početním modelem. Musí být určen způsob, rozsah a časový průběh rozvolňování horninového masivu, které rozhodující měrou ovlivňují velikost sil, působících na výztuž.

Výsledkem má být návrh optimálních výztužných prostředků, místo, čas a postupnost jejich zabudování. Správnost návrhu je nutné ověřovat systematickým geotechnickým monitoringem během výstavby, na jehož základě je možné návrh zajišťovacích prací upřesnit.

Vzhledem k tomu, že geologické podmínky se během ražby důlního díla mění, je účelné rozdělit dílo na úseky s přibližně stejnými podmínkami (do tzv. kvazihomogenních celků) a pro každý z nich určit optimální výztuž.

3.2.3 Cyklogram prací

Aby ražení dlouhého důlního díla postoupilo o délku záběru, musí být ve vzájemné návaznosti a v pevně daném sledu provedeny tyto pracovní operace (viz obrázek 3):

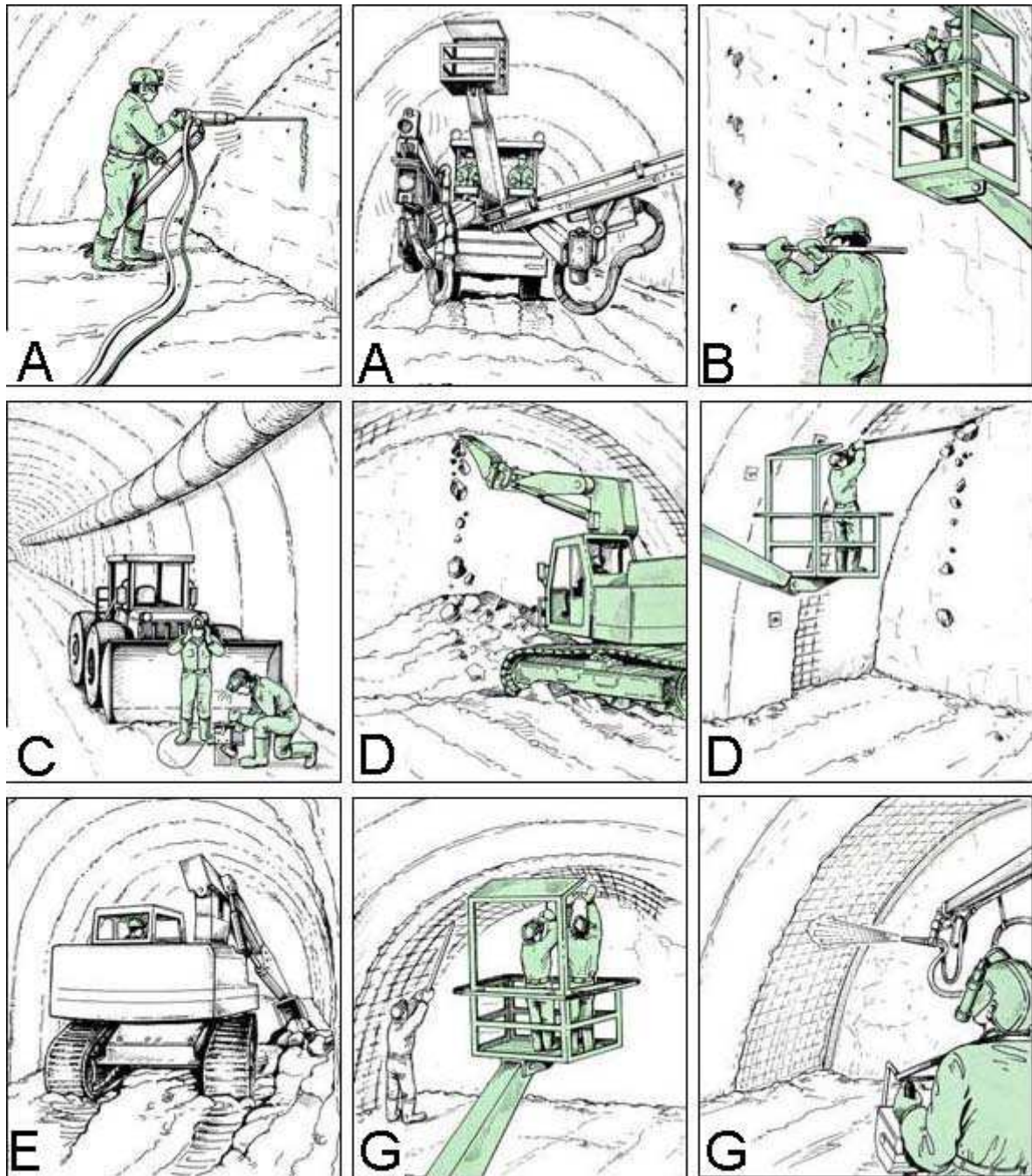
- A. vrtání vrtů pro nálože trhavin podle předepsaného vrtného schématu
- B. nabíjení vrtů trhavinou a adjustace roznětové sítě
- C. odpal náloží trhaviny a odvětrání splodin
- D. prohlídka čelby a odstranění nežádoucích následků odpalu (uvolněné bloky horniny ve stropu, stěnách a čelbě výrubu)
- E. nakládání a odvoz rozpojené horniny (rubaniny)
- F. měřicí kontrola směru ražení a průřezu výrubu
- G. zajištění výrubu v záběru dočasnou výztuží (primárním ostěním)

Nad rámec operací pracovního cyklu je potřeba vždy po několika záběrech osadit pevné body k měření konvergencí výrubu a prodloužit větrací potrubí a další vedení.

Pro rychlost ražení jsou rozhodující tři hlavní operace: rozpojování horniny, odtěžení rubaniny a primární zajišťování výrubu. Spotřeba času na jejich realizaci závisí především na kvalitě horninového masivu.

Cyklogram prací se dá orientačně zpracovat už v rámci přípravy výstavby.

Číslo zakázky: 33-1238-26-001	Soubor: 002_D_TZ.doc	Archivní číslo: EGPI-9-120 194	Index	List č. 24
----------------------------------	----------------------	--------------------------------	-------	------------



Obrázek 3: Cyklogram prací na čelbě důlního díla

a) Vrtání vrtů pro nálož

Vrtání vrtů pro nálož trhavin je jedna z hlavních pracovních operací, které v rozhodující míře ovlivňují rychlost a hospodárnost ražby.

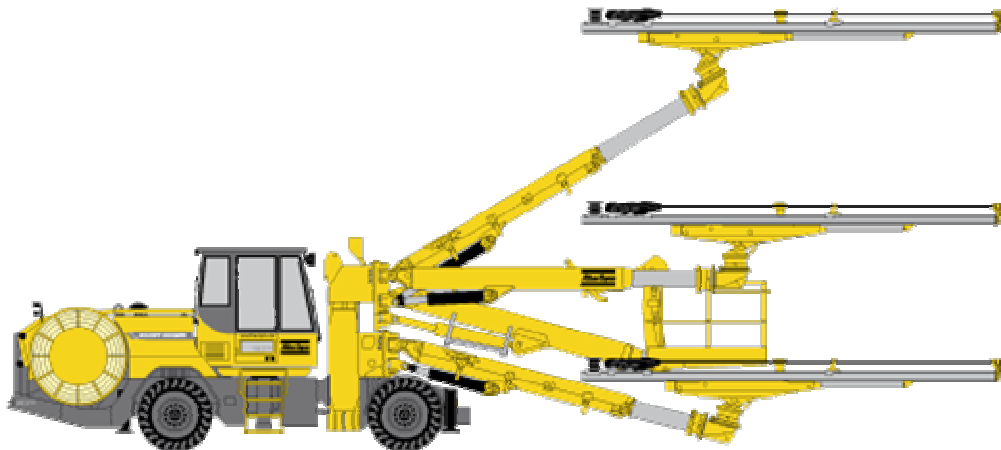
Při ražbě hlavních částí podzemního systému HÚ se předpokládá využití těžkých elektrohydraulických vrtacích kladiv umístěných na vrtacích vozech s dieslovým pohonem. Jednotlivé vrtací komponenty - kladiva, lafety, vrtací ramena (výložníky) a nosiče nástrojů jsou variabilní a umožňují flexibilně se přizpůsobit podmínkám použití.

Číslo zakázky: 33-1238-26-001	Soubor: 002_D_TZ.doc	Archivní číslo: EGPI-9-120 194	Index	List č. 25
----------------------------------	----------------------	--------------------------------	-------	------------

Těžká kladiva jsou umístěna na lafetách hydraulicky ovládaných výložníků, kloubově přichycených k vrtacímu vozu. Úlohou výložníku je nasměrovat lafetu do požadované pozice a v té ji po dobu vrtání udržovat. Jeho délka a konstrukce závisí na velikosti a tvaru průřezu výrubu, pro který je vrtací vůz navrhovaný.

Předpokládá se použití plně automatizovaných vrtacích vozů (viz obrázek 4), u nichž řídí celý proces vrtání počítač a vrtač na jeho průběh pouze dohlíží. Příprava vrtání se uskutečňuje tak, že po přemístění vrtacího vozu se na jeho střední lafetu osadí dva terčíky a laserovým paprskem se stroj centruje. Správná poloha se zavede do počítače, který zobrazí naprogramovaný průřez výrubu a vrtné schéma na obrazovku.

Plně automatizovaný způsob vrtání se výborně osvědčuje v pevných horninách, kde se razí dlouhými záběry a čelo výrubu je svislé.



Obrázek 4: **Automatizovaný vrtný vůz**

Při ražení důlních děl je rozpojované těleso horniny až z pěti stran upnuto v horninovém masivu a volné je pouze na ploše čela. To limituje maximální délku záběru, která by v žádném případě neměla překročit poloviční šířku výrubu, tj. přibližně 6,0 m u dlouhých dopravních chodeb. Skutečná délka záběru dosahuje přitom pouze asi 90 % délky vrtů. Aby se udržela spotřeba trhavin na přijatelné úrovni a omezily se negativní účinky trhacích prací na horninový masiv, doporučují se délky záběrů, dosažitelné v optimálních podmínkách, maximálně 4,5 m, optimálně 3 m. V ploše čelby se předpokládají tyto typy vrtů:

- zálomové vrty
- přibírkové, resp. rozšiřovací vrty
- předobrysové vrty sousedící s obrysovými vrty
- obrysové vrty, jejichž nálože jsou nejslabší, neboť mají pouze dotvořit výrub do požadovaného tvaru

b) Nakládání a odvoz rubaniny

Při trhavinovém ražení hlavních částí HÚ se předpokládá použití hydraulických rýpadel, tzv. tunelbagrů a lopatových nakladačů na těžkém pásovém podvozku. Základním mechanismem pracujícím na čelbě bude hydraulické rýpadlo - tunelbagr, příslušné velikosti.

I když vzhledem k malému objemu lopaty je jeho využívání k nakládání rubaniny nevhodné, prokazuje výborné služby při nakypřování haldy rubaniny, jejím rozprostírání

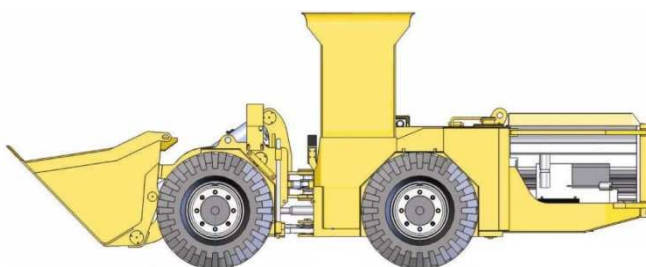
Číslo zakázky: 33-1238-26-001	Soubor: 002_D_TZ.doc	Archivní číslo: EGPI-9-120 194	Index	List č. 26
----------------------------------	----------------------	--------------------------------	-------	------------

na dně výrubu, přihrnování na dosah nakladače, při dočišťování a doprofilování (pikování) průřezu výrubu. Silná, hydraulicky ovládaná lopata však umožňuje i jeho využití k vyrypování zárodků pro výklenky ve stříkaném betonu primárního ostění. Hydraulická rypadla pracují ve stacionární poloze, protože mají dostatečný dosah ramene výložníku a manipulační volnost. Pro doprofilování výrubu jsou nejmodernější rypadla vybaveny elektronickým ovládním výložníku. V případě potřeby může být rypadlo vybaveno i bouracím kladivem a radlicí k rozprostírání a hnutí rubaniny (viz obrázek 3).

Většího výkonu při nakládání rubaniny dosahují lopatové nakladače s lopatou o obsahu 1,0 až 3,5 m³. Neocenitelné služby při manipulaci s rubaninou prokazují též přepravníkové nakladače (viz obrázek 6).

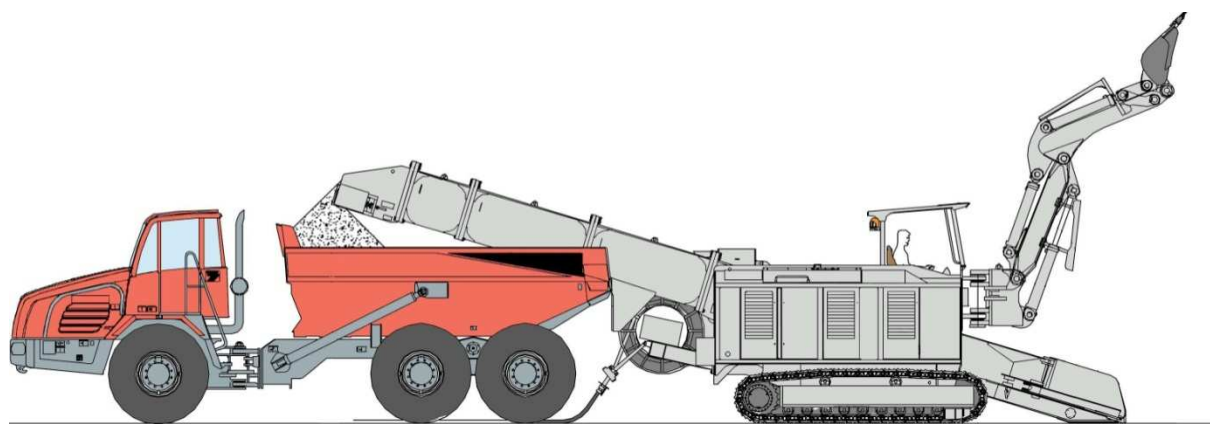


Obrázek 5: Hydraulické rypadlo při práci na čelbě



Obrázek 6: Kolový přepravníkový nakladač

Číslo zakázky: 33-1238-26-001	Soubor: 002_D_TZ.doc	Archivní číslo: EGPI-9-120 194	Index	List č. 27
----------------------------------	----------------------	--------------------------------	-------	------------



Obrázek 7: Nakládací rypadlo

Při ražení krátkých důlních děl (do 800 m) mohou být přepravníkové nakladače využité i přímo k odvozu rubaniny. K rozvolňování a nakládání horniny je možné použít i speciální stroje, např. nakládací rypadlo (viz obrázek 7). K odvozu rubaniny z dopravního tunelu, úklonných dopravních chodeb a hlavních chodeb úložiště se předpokládají hydraulicky výklopná nákladní auta a dumpry s korbou o nosnosti 7 - 35 t, které se vyrábějí v širokém sortimentu. Mají silný dieselový motor, umožňující jízdu i do velkého stoupání a po nezpevněném podloží, poněvadž mají široké nízkotlakové pneumatiky. Přední a zadní část dumprů jsou kloubově spojeny a kola jsou samostatně ovladatelná, což jim dodává výbornou manévrovací schopnost (viz obrázek 8).



Obrázek 8: Menší dumper s korbou o nosnosti 7 t.

c) Zajištění výrubu (primární ostění)

Po každém záběru, během razících prací, následuje zajištění výrubu primárním ostěním. Spirální zavázeční chodba, páteřní chodby na ukládacím horizontu a servisní prostory na nižších horizontech budou, s ohledem na předpoklad ražby v pevných granitových horninách, ponechány jen v primárním ostění. Toto primární ostění bude ve všech těchto prostorách minimálně ve stropní klenbové části s přesahem do boků.

Část výrubů bude tedy možné ve zdravých (to je tektonicky neporušených a neporušených zvětrávacím procesem) horninách ponechat v bocích bez zajištění. V místech s výskytem vyššího tektonického porušení, či s výskytem alterovaných zón bude výrub opatřen kontinuální primární výztuží.

Číslo zakázky: 33-1238-26-001	Soubor: 002_D_TZ.doc	Archivní číslo: EGPI-9-120 194	Index	List č. 28
----------------------------------	----------------------	--------------------------------	-------	------------

Primární ostění je soustava výztužných prvků zajišťujících stabilitu důlního díla těsně po jeho vyrazení a jeho cílem je:

- zajistit stabilitu výrubu a podporovat nosnou funkci horninového masivu,
- omezit přetváření horninového masivu a zajistit tvarovou stálost výrubu,
- spolehlivě přenášet zatížení horninovým tlakem a jiná zatížení,
- chránit prostor ve výrubu před padajícími úlomky horniny,
- zmenšovat průsaky vody do výrubu v míře potřebné ke kvalitnímu a bezpečnému vykonávání pracovních operací.

Dočasná výztuž konvenčně ražených výrubů má splňovat tyto požadavky:

- její budování má být jednoduché a co nejvíce mechanizované,
- musí být z materiálu, který může zůstat součástí definitivního zajištění, nebo může funkci definitivního zajištění převzít.

Do dočasné výztuže výrubů se v současnosti v závislosti na geologických podmínkách, výšce nadloží a velikosti výrubu používají tyto prvky:

- různé typy kotev,
- stříkaný beton s rozptýlenou výztuží nebo výztužnými sítěmi,
- výztužné oblouky,
- různé typy pažení a výztuže předháněné před čelbou výrubu.

Variabilita únosnosti bude dosažena dimenzováním jednotlivých prvků a jejich vzájemnou kombinací.

❖ **Stříkaný beton (torkret)**

Stříkaný beton (SB) je základním prvkem moderního primárního ostění. Je to směs kameniva frakcí 0/8 mm (výjimečně až 11 mm), jemně mletých rychle tuhnuoucích cementů v množství max. do 450 kg/m³, vody a různých příměsí a přísad, které příznivě ovlivňují jeho některé vlastnosti. Stříkaný beton bude na místo zabudování dopraven hadicí a na líc výrubu se nanáší stříkáčím dýzou (viz obrázek 9). Nárazem na podklad se zhutňuje, což zvyšuje jeho pevnost, vodotěsnost a zlepšuje se celoplošný kontakt s horninou, která se zpevňuje i pronikáním betonu do dutin a trhlin. Nanášení stříkaného betonu je plně mechanizováno a není potřeba bednění.



Obrázek 9: Mechanizovaný torkretovací stroj

Číslo zakázky: 33-1238-26-001	Soubor: 002_D_TZ.doc	Archivní číslo: EGPI-9-120 194	Index	List č. 29
----------------------------------	----------------------	--------------------------------	-------	------------

❖ *Ocelové sítě*

Ocelové sítě budou svářené z prutů hladké nebo hřebínkové betonářské oceli o průměru 4 až 8 mm. Sítě budou po nanesení první podkladní vrstvy SB k líci výrubu přitlačeny a přivázány k přečnívajícím koncům sítí z předcházejícího záběru a zastříkány další vrstvou předepsané tloušťky. Výhodou sítí je, že v kombinaci s kotvami a oblouky vytvářejí ve stříkaném betonu prostorovou výztuž.

❖ *Výztuž z kotev (svorníků)*

Princip kotvení je v tom, že uvolněná, odlehčená zóna horniny okolo výrubu se pomocí prutů nebo trubek „přišije“ k neporušenému masivu v prostoru horninové klenby (viz obrázek 10). Osazování kotev je rychlé a jednoduché, přičemž je i materiálově a prostorově nenáročné. Vzhledem k tomu, že kotvy působí na výrub pouze bodově, budou spřaženy se stříkaným betonem a ocelovými sítěmi.



Obrázek 10: Plošina na osazování kotev a ocelových sítí

Délka kotev musí překlenout tloušťku rozvolněné zóny horniny okolo výrubu. Příliš krátké kotvy proto nepřinášejí očekávaný efekt. Ani velmi dlouhé kotvy nejsou však příliš efektivní, protože je obtížné zajistit jejich přesné osazení a dokonalé upnutí ve vrtu. Při ražení dlouhých dopravních důlních děl se proto obvykle používají v dobrých geologických podmínkách kotvy délky od 3 až 4 m, v horších podmínkách 6 až 8 m.

Zkušenost jednoznačně ukazuje, že změny v rozsahu kotvení jsou nejefektivnějším a z hlediska úprav projektu a organizace ražení nejjednodušším prostředkem, jak využít výsledků geotechnického monitoringu.

Hustota rozmístění kotev bude záviset na stupni narušení horniny. V příznivých geologických podmínkách postačí pouze prokotvit strop. V porušených horninách je nutné systematicky kotvit strop i stěny výrubu v kombinaci se sítěmi. Směr kotev má být kolmý na líc výrubu, resp. na směr hlavních ploch odlučnosti.

❖ *Předháněné pažení*

V úvodních částech ražby a v poruchových zónách se předpokládá pro zlepšení stability čela výrubu použití hnaného pažení. Díky němu je možné zabránit vypadávání úlomků silně porušených skalních hornin z klenbové části výrubu, a tím i celkovému rozvolňování horninového masivu. V současnosti se používá ve formě předháněných jehel, celoplošného hnaného pažení a kotev.

Číslo zakázky: 33-1238-26-001	Soubor: 002_D_TZ.doc	Archivní číslo: EGPI-9-120 194	Index	List č. 30
----------------------------------	----------------------	--------------------------------	-------	------------

3.2.4 Řešení dopravy v období výstavby

Při zahájení výstavby těžních tunelů TT-1, TT-2 z povrchového areálu Lodhěřov (520 m n. m.) se předpokládá bezkolejová doprava. To znamená, že odtěžování bude prováděno speciálními dumpy. Toto bezkolejové odtěžování bude preferováno v celém období výstavby (včetně hloubení jámy TJ-1S). Po dosažení konečné hloubky jámy a zprovoznění všech zařízení na úrovni 300 m n. m., 100 m n. m. a 70 m n. m. se předpokládá, že na ukládacím patře – to je horizont 100 m n. m. bude kombinovaná doprava – to je důlními vozy na trati o rozchodu 600 mm a část dopravy bude bezkolejová. Doprava jámou TJ-1S bude skipová (materiál, rubanina), klecová doprava mužstva (dělníků a tech-niků). Při zahájení výstavby části stavby na horizontu 520 m n. m. bude doprava dumpy (jedná se o výstavbu „Skladu vyhořelého jaderného paliva“ a stavbu „Příprava VJP k ukládání“).

3.2.5 Větrání v období výstavby

V úvodní fázi (při ražbě těžních tunelů TT-1 a TT-2 z areálu Lodhěřov, úpadnice z horizontu +520 m n. m.) bude větrání separátní. Zároveň bude ražena jáma VTJ-1. Po propojení na horizontu 490 m n. m. bude nutné zbudovat výstavbovou větrací stanici, (a to na jámě VTJ-1). Bude zajištěno částečně průchozí větrání. Důlní díla v hlubších horizontech se dále budou razit se separátním větráním. Změna nastane, až bude proraženo větrní spojení na ukládacím horizontu 100 m n. m. Bude dosaženo průchozí větrání, přesto budou ražby na ukládacím horizontu 100 m n. m. větrány separátně. Pro každou fázi výstavby bude muset být proveden výpočet větrání a jeho nutné kapacity.

3.2.6 Nakládání s důlními vodami v období výstavby

V oblasti nakládání s vodami v podzemí (důlními vodami) existují dvě kategorie vod: voda výplachová (obecně technologická voda) pro ražení důlních děl a přirozené přítoky důlních vod. Vzhledem k předpokládané kvalitě horninového masivu (kompaktní masiv s minimální tektonikou) lze předpokládat nevýznamné přirozené přítoky důlních vod, a to od úrovně cca 50 - 100 m pod terénem.

V úvodní fázi budou důlní vody čerpány z čerpacích chodeb ponornými čerpadly na povrch.

V provozní fázi budou zbudovány čerpací stanice na horizontu 70 m n. m., a přčerpávací stanice na horizontu 300 m n. m. Technologické vody související s procesem ukládání vyhořelého jaderného paliva budou čištěny na místě vzniku a čerpány samostatně.

Číslo zakázky: 33-1238-26-001	Soubor: 002_D_TZ.doc	Archivní číslo: EGPI-9-120 194	Index	List č. 31
----------------------------------	----------------------	--------------------------------	-------	------------

4 Popis technologie výstavby skladu VJP a zavážecího tunelu

4.1 Popis podzemní stavby – sklad vyhořelého jaderného paliva

Sklad vyhořelého jaderného paliva – podzemní stavba je projektován se dvěma skladovacími chodbami o celkové délce 632 m. Skladovací chodby (I, II) jsou vybaveny mostovými jeřáby o nosnosti 130 – 140 t. Ve skladovacích chodbách jsou skladovány a ochlazovány kontejnery s vyhořelým jaderným palivem. Projektována je tzv. optimalizovaná varianta to je na střední očekávaný počet skladovacích kontejnerů. Rozsah skladovacích míst ve skladovacích chodbách a tím i délka skladovacích chodeb je určena typem kontejneru.

Přívod vzduchu na chlazení je zajištěn velkoprofilovým komínem o délce cca 20 m. Odvod tepelně opotřebovaného vzduchu (spotřebovaných větrů) je do větracích komínů. Stavba je na úrovni 520 m n. m.

Celková délka skladovacích chodeb 2 x 316 m, ražený profil 153,86 m², světlý profil 131,44 m². Vzhledem ke konfiguraci terénu bude část stavby zbudována z otevřené stavební jámy.

4.2 Stručný popis stavebně-technického řešení

V první fázi výlomu bude provedena kalota na jednu polovinu rozpětí klenby skladovací chodby na šířku při počvě 6,6 m a výšku 5,46 m.

S postupem čelby bude budována svorníková výztuž o délce svorníku 4,5 m s hustotou svorníků 1 ks/1,3 m² (typ nosníku TZD29). Ražba bude pokračovat výlomem celého profilu klenby a jejím vyztužením svorníky. Po vylomení celého horního profilu – výška 5,46 m bude na krátkých svornících (délka 1,5 m) ukotvena KARI síť 100 x 100 x 6,3 mm. Bude následovat vyarmování a betonáž patek pro jeřábovou dráhu. Dále bude proveden zástřík stříkaným betonem do 5 cm. Na tento zástřík bude aplikována stříkaná nepropustná fólie.

V další fázi za pomoci posuvného bednění bude provedena výztuž klenby litým betonem – tloušťka 350 mm.

Spodní část profilu skladovací chodby bude vylomena najednou. Za postupu bude provedena svorníková výztuž boků svorníky o délce 4,5 m s hustotou svorníků 1 ks/1,3 m². Po vylomení celé délky skladovací chodby bude na krátkých svornících (délka 1,5 m) ukotvena KARI síť 100 x 100 x 6,3 mm.

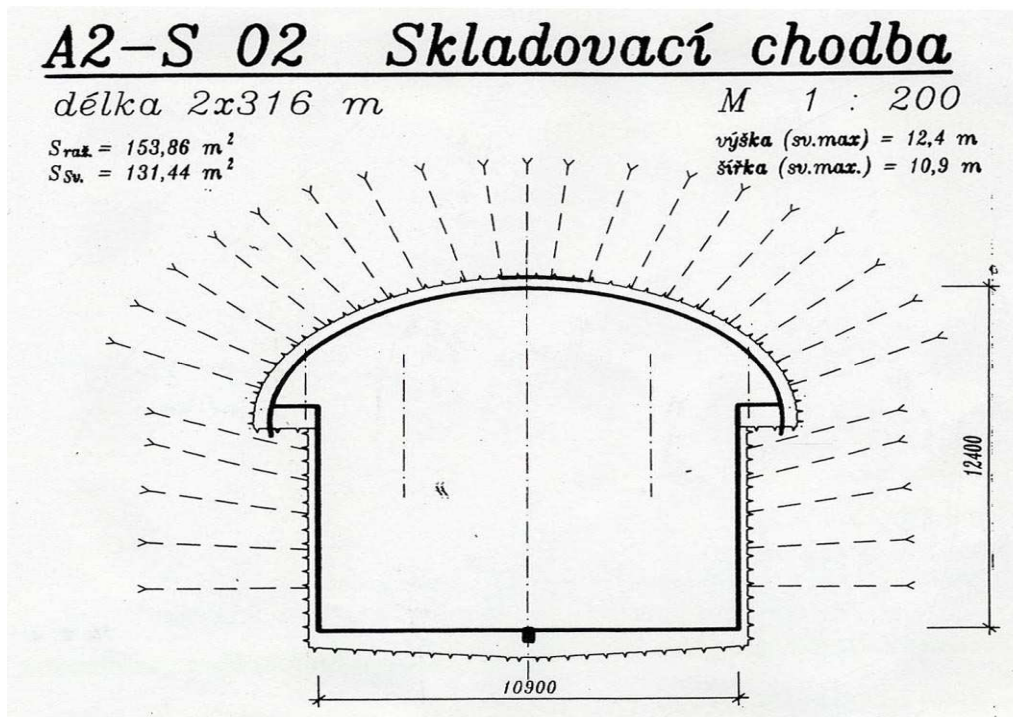
Konečná úprava výztuže bude provedena na bocích skladovací chodby, a to stříkaným betonem o tloušťce 200 mm. Po provedení vrstvy stříkaného betonu bude ukotvena pojezdová kolej jeřábu. Podlaha ve skladovací chodbě bude z litého betonu vyztuženého ocelí (KARI síť 100 x 100 x 6,3 mm 2x).

Odvodnění a drenáž bude provedeno eurožlabem o hloubce 400 mm. Na bok ostění bude položena boční drenáž průměru 150 mm (perforované trubky PVC 150 mm). Drenážní potrubí bude před zavážecím tunelem svedeno do centrálně uloženého eurožlabu.

Část skladu VJP bude vybudována z otevřené stavební jámy ve stejném profilu. Stavba bude po dokončení zasypána horninou o mocnosti cca 2 m.

Celková délka skladovacích chodeb 2 x 316 m (rezerva + 2 x 316 m nenakresleno)	
Ražený profil 153,86 m ² ,	celkový výlom 97 240 m ²
	+ operativní výlom v centrální části 3 500 m ³
	+ výlom pro větrání 1 500 m ³
	celkem 102 240 m ³

Číslo zakázky: 33-1238-26-001	Soubor: 002_D_TZ.doc	Archivní číslo: EGPI-9-120 194	Index	List č. 32
----------------------------------	----------------------	--------------------------------	-------	------------



Obrázek 11: Skladovací chodba

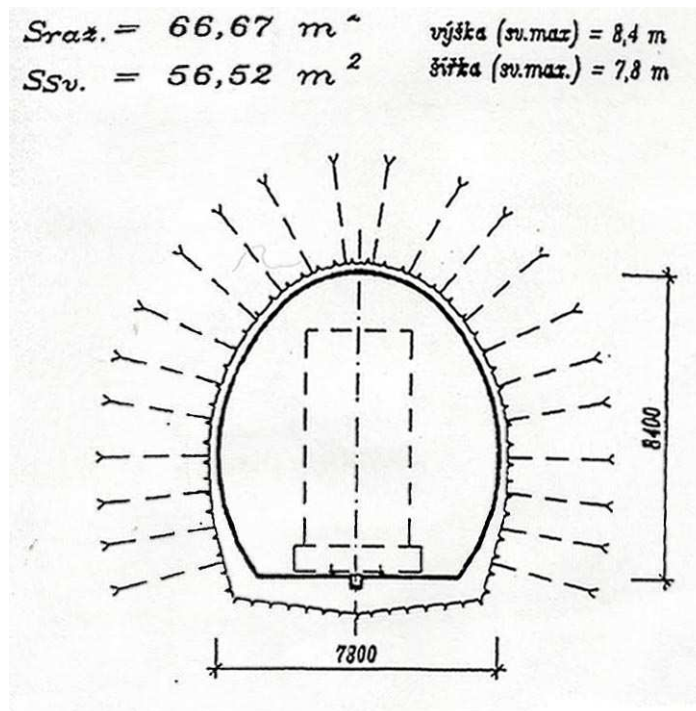
4.3 Zavážecí tunel – spojka skladu vyhořelého jaderného paliva a stavby „Příprava VJP k ukládání“

Tento důlní stavební objekt (zavážecí tunel) spojuje místo vykládky kontejneru z tak zvaného převozního vagonu do objektu skladu VJP a objektu „Příprava VJP k ukládání“. Zavážecí tunel je určen k převozu kontejneru s vyhořelým jaderným palivem a zároveň k dopravě dekontaminovaného prázdného kontejneru k vlakové vlečce.

Zavážecí tunel má světlý profil $56,5 \text{ m}^2$ (výška 8,40 m, šířka 7,80 m). Zavážecí tunel má primární ostění svorníkové, sekundární ostění s vyztuženým stříkaným betonem a je vyztužen ocelovou KARI sítí (2x).

Celková délka 220 m tunelu, celkový výlom je $14\,680 \text{ m}^3$, přípravné práce $2\,000 \text{ m}^3$, tj. celkem $16\,680 \text{ m}^3$.

Číslo zakázky: 33-1238-26-001	Soubor: 002_D_TZ.doc	Archivní číslo: EGPI-9-120 194	Index	List č. 33
----------------------------------	----------------------	--------------------------------	-------	------------



Obrázek 12: Zavážecí tunel

Číslo zakázky: 33-1238-26-001	Soubor: 002_D_TZ.doc	Archivní číslo: EGPI-9-120 194	Index	List č. 34
----------------------------------	----------------------	--------------------------------	-------	------------

5 Popis technologie výstavby vybraných podzemních objektů HÚ

5.1 Hloubení kruhové jámy s betonovou či torkretovou obezdívkou

a) Zahloubení jámy

Zahloubení jámy se provádí zpravidla do hloubky 40 – 50 m. V úvodní části (do hloubky 10 – 15 m) se provede základ těžní věže včetně zaústění technologických kanálů (potrubní, elektrokanál, ohřev vtažných větrů) a osazení kotev těžní věže. Přístup pracovníků na čelbu je pomocí žebříků.

Použitá technologie bývá zpravidla:

- do hloubky cca 3 m (dle geologické situace pokryvu) se zahlubuje rypadlem se spodní lžící, dále pak pomocí trhačí práce. Odtěžení rubaniny se provádí stavebními jeřáby.
- do hloubky 40 – 50 m se hornina rozpojuje trhačí prací, odtěžuje stavebními jeřáby a betonáž se provádí ve dvou krocích.

První krok je do hloubky dna základu těžní věže. Bednění se provádí zpravidla dřevěné.

Pro betonáž druhého kroku se spouští na čelbu ocelové bednění výšky 3 – 4 m. Hloubení pak pokračuje po jednotlivých záběrech (1 – 1,5 m) a po úsecích odpovídajících výšce bednění se provádí betonáž pomocí potrubí spouštěného postupně s povrhu.

b) Zahloubení slepé jámy

Výlom se v první řadě provede po komín těžní věže (například u jámy TJ - 1S z úrovně 490 m n. m. do úrovně 545 m n. m.). Po dokončení výlomových prací na komínu těžní věže se provede zahloubení do hloubky 40-50 m. Hornina se rozpojuje trhačí prací, odtěžuje pak provizorním těžním zařízením (podobné zařízení jako je stavební jeřáb), betonáž se provádí ve dvou krocích. První krok pomocí dřevěného bednění u těžního patra, dále pak ocelovým pomocným bedněním.

c) Hloubení jámy

Před započítáním vlastního hloubení se do jámy spustí (zpravidla dvouetážový) pracovní a ochranný poval, provede se uzavření ohlubně jámy a osadí se buď hloubicí nebo definitivní těžní věž upravená pro hloubení.

Vlastní hloubení pak pokračuje shodně jako v úseku pod základem těžní věže s tím, že poval bývá vzdálen od čelby 20 – 40 m. Odtěžování rubaniny se provádí hloubicím nebo definitivním těžním strojem pomocí okovů objemu 0,5 – 2,0 m³ (dle průměru jámy).

Při průchodu hloubení horizontem patra se zpravidla provádí rozstřel styku jámy s horizontem do vzdálenosti cca 10 m od okraje jámy.

d) Vystrojování jámy

Výstrojí jámy se rozumí osazení nosníků do jámového profilu. Nosníky jsou situovány tak, aby na nich mohly být bezpečně zachyceny průvodnice pro vedení dopravních nádob, potrubní řady a kabely.

Vystrojování jámy se může provádět zároveň s hloubením z pracovního povalu, nebo po vyhloubení jámy. Pro osazení nosníků výstroje se při betonáži v ostění jámy vynechávají kapsy.

Pokud bylo hloubení prováděno speciálním hloubicím zařízením, je toto po skončení hloubení a vystrojení jámy odstraněno a nahrazeno definitivním těžním zařízením. Pracovní poval se po ukončení hloubení likviduje na čelbě.

Číslo zakázky: 33-1238-26-001	Soubor: 002_D_TZ.doc	Archivní číslo: EGPI-9-120 194	Index	List č. 35
----------------------------------	----------------------	--------------------------------	-------	------------

5.2 Výstavba úvodní části těžních tunelů a úpadnice (z areálu Lodhěřov)

Výstavba této části těžních tunelů s portálem a úpadnice s portálem, vzhledem k předpokládanému zvětrání a porušení přívrchové části horninového masívu, bude s velkou pravděpodobností probíhat hloubením v otevřené zajištěné stavební jámě (odřezu).

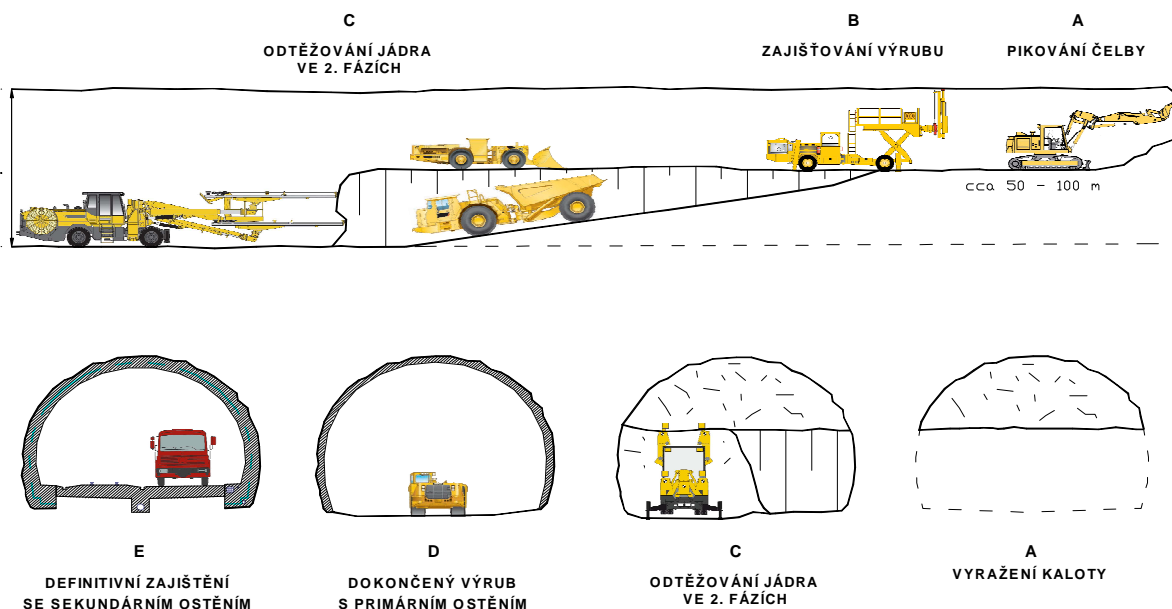
Hloubený úsek těžních tunelů bude ukončen portálem. Úpadnice bude mít přechodový železobetonový betonový prstenec. Stavební jáma bude realizována po etážích s přechodovými lávkami. Rozdělení stavební jámy na jednotlivé etáže bude odpovídat konkrétním geologickým poměrům a korespondovat s geotechnickými vlastnostmi jednotlivých partií horninového masívu. Okamžitá stabilita svahu bude dána vhodnou volbou sklonu v závislosti na hloubce a geologických podmínkách. Výška jednotlivé lavice ve svahování by měla být cca 6 m.

5.3 Výstavba rozměrných důlních děl ražbou s členěným průřezem

Většina podzemních prostor pro objekt „Příprava VJP k ukládání“ ražená na horizontu 520 m n. m. bude vyražena konvenční cyklickou ražbou s členěným průřezem. U členěných průřezů se používá široká škála variant ražby - to znamená kombinace prostorově uspořádaných kalot, z kterých se potom skládá požadovaný ražený a následně vyztužený důlní prostor.

Systémově tedy jde o vertikální nebo horizontální členění, resp. jejich kombinaci. Volba způsobu rozpojování horniny, délky záběru a způsobu zajišťování výrubu se odvine od konkrétních geologických podmínek a potřebného rozměru důlního díla.

V těchto podmínkách se osvědčuje ražení s horizontálně členěným průřezem po krátkých záběrech. Primární ostění bude nutné zabudovat s minimálním odstupem za čelbou a v pracovní oblasti ho v případě potřeby zesílit. K zajištění výrubu je nutné systémové kotvení, stříkaný beton s pletivem a oblouková výztuž. Ve spodní části výrubu bude zřízena deska, nebo spodní klenba (protiklenba). Na následujícím obrázku 13 je schematicky znázorněn cyklický postup ražby s horizontálním členěním výrubu.



Obrázek 13: Schéma ražby těžního tunelu s horizontálně členěným průřezem

Číslo zakázky: 33-1238-26-001	Soubor: 002_D_TZ.doc	Archivní číslo: EGPI-9-120 194	Index	List č. 36
----------------------------------	----------------------	--------------------------------	-------	------------

a) Definitivní zajištění výrubu (sekundární ostění)

Některé objekty jako např. zavážecí tunel, těžní tunely, klenby objektu Du SO 41 (příprava VJP k ukládání) budou zajištěny také sekundárním ostěním.

Sekundární ostění musí zajistit spolehlivou ochranu vnitřního prostoru podzemního objektu během celé doby jeho životnosti. Tuto funkci přebírá od dočasného primárního ostění, které zajišťuje výrub během výstavby. Bude vybudováno z monolitického betonu s ocelovou výztuží, chráněného proti podzemní vodě, která prosakuje přes primární ostění, hydroizolačním pláštěm.

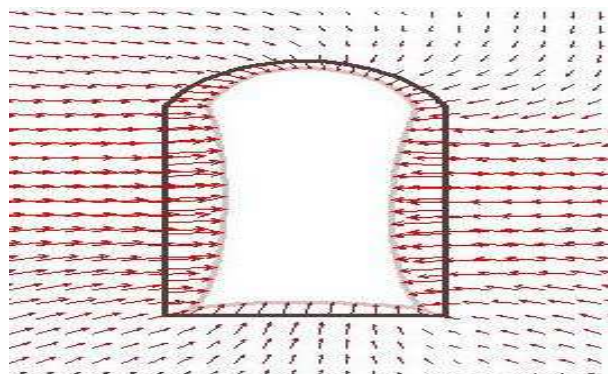
Ostění se budují do bednění, v případě tunelů do kovových bednicích vozů (které jsou průjezdné). V případech, kdy to geologická situace a geomechanické podmínky dovolí, je jako sekundární ostění možné použít i stříkaný beton s ocelovými výztuhami.

b) Jeřábové haly objektu Du SO 41 (příprava VJP k ukládání)

Velmi technicky náročnou stavbou je výstavba velkých hal v podzemí. Jde o haly o rozměrech 85,0 m x 14,0 m s výškou 20 m, hala 47,0 x 14,0 m s výškou 23,5 m a hala 70,0 m x 23,5 m s výškou 27,0 m. U těchto rozměrově rozsáhlých prostor halového typu se předpokládá tento postup výlomu:

- vyražení podstropní štoly v ose klenby,
- vyražení dvou patkových štol klenby,
- betonáž opěr klenby,
- výlom mezipilířů,
- betonáž monolitické betonové klenby,
- odtěžování lávek o mocnosti 3–5 m.

V průběhu výlomu klenby bude strop zajišťován tyčovými kotvami předpokládané délky 3 – 6 m, svorníky délky cca 2 m, ocelovými sítěmi a stříkaným betonem. Strop kaverny bude definitivně zajištěn monolitickou betonovou klenbou parabolického tvaru zakotvenou do bočních železobetonových patek, která bude betonována pomocí speciálního bednění. Výlom lávek kavernového prostoru bude prováděn trhacími pracemi po stupních o výšce 3–5 m s použitím řízeného výlomu za stálého měření monitorujícího seismické zatížení betonu klenby. Kaverna bude z hlediska redistribuce napětí vlivem výlomu extrémně namáhána ve svých bocích, kde bude docházet k průhybu ostění do vyrubaného prostoru. Dobře patrné je to na matematickém modelu nezajištěného výrubu o podobném tvaru a rozměrech (viz následující obrázek 14).

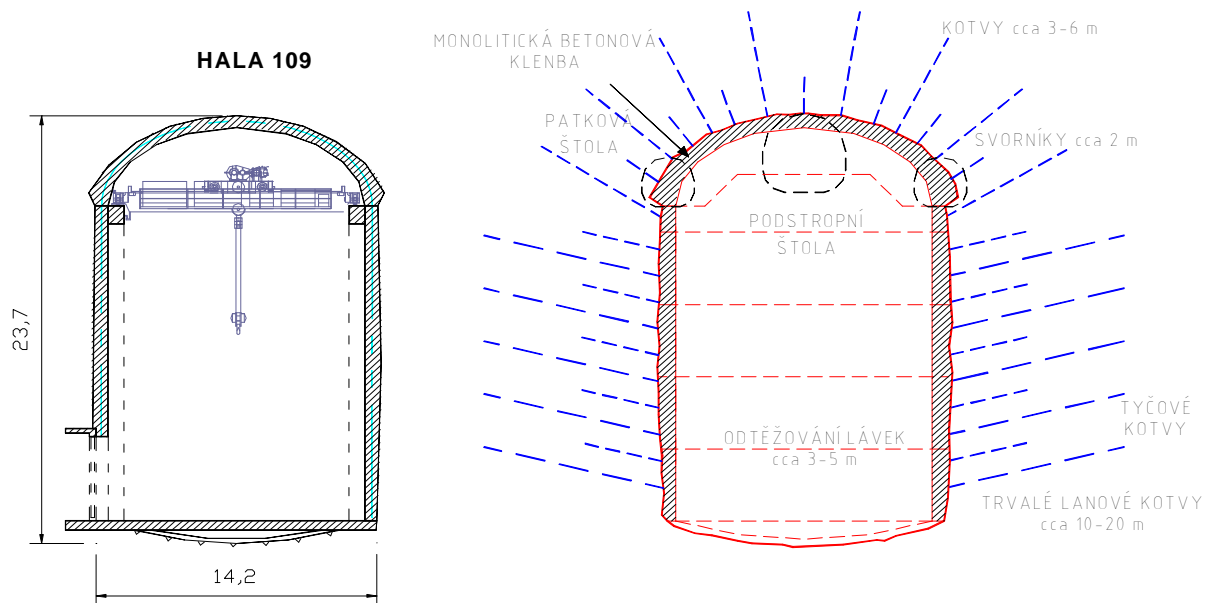


Obrázek 14: Vektory deformací ve stěnách vyražené kaverny

Číslo zakázky: 33-1238-26-001	Soubor: 002_D_TZ.doc	Archivní číslo: EGPI-9-120 194	Index	List č. 37
----------------------------------	----------------------	--------------------------------	-------	------------

D. Podzemní stavby hlubinného úložiště

Proto bude nutné stěny kaverny s postupujícím výlomen zajišťovat tyčovými kotvami a stříkaným betonem a podle výsledků statických výpočtů stabilizovat trvalými lanovými kotvami o odhadované délce 10–20 m. Schéma předpokládaného zajištění a jednotlivých fází výlomu je na obrázku 15.



Obrázek 15: Schéma ražby, primárního a definitivního zajištění haly 109 v DuSO 41

5.4 Ražba úklonných a vodorovných důlních děl pro dopravu a technické účely

Jedná se o úklonnou spirální chodbu, dopravní chodby na ukládacím a technických horizontech, okružní chodbu a rozšířené chodby pro remízy a odstavné plochy mechanismů. Tato důlní díla budou ražena konvenčním cyklickým způsobem nejčastěji na plný profil. Vzhledem k předpokladu ražby v pevném granitovém masivu, nebude výrub opatřen definitivním monolitickým ostěním. Výrub bude opatřen pouze prvky primárního ostění.

Rozsah použití jednotlivých prvků zajištění stability výrubu a zkoušek na geotechnické prognóze stability výrubu a výsledcích geotechnických měření, které budou prováděny na stavbě během ražby. Pro jednotlivé kvazihomogenní typy skalního masivu budou stanoveny technologické třídy zajištění, které budou zohledňovat:

- pevnost horninového masivu a jeho porušení,
- napět'ový stav v neporušeném masivu,
- geometrickou charakteristiku díla,
- úroveň a charakter napět'ového stavu po provedení díla,
- velikost a druh napět'ových změn během provozu díla,
- trvanlivost výztuže.

Jelikož se jedná o důlní chodby s požadavkem na extrémně dlouhou životnost, posouzení jejich dlouhodobé stability bude početně ověřeno (nebo matematicky namodelováno). Zajištění výrubu bude věnována zvýšená pozornost. V místech s intenzivním tektonickým porušením či alterací, a s tím souvisejícím významným poklesem pevnosti masivu, bude výrub zajištěn kontinuálně po celém svém obvodu, především stříkaným betonem se sítí a kotvami, v poruchových zónách příp. jehlami (ocelovou výztuží svařovanou a kotvy).

Číslo zakázky: 33-1238-26-001	Soubor: 002_D_TZ.doc	Archivní číslo: EGPI-9-120 194	Index	List č. 38
----------------------------------	----------------------	--------------------------------	-------	------------

V úsecích, kde bude kvalitní masiv, nebude výrub vyžadovat systémové zajištění. Razit bude možné plným průřezem s delšími záběry. Protože rozpojování horniny a zajišťování výrubu navzájem nekolidují, předpokládají se v těchto úsecích vysoké razičské postupy 10 až 15 m za den.

Z důvodu nebezpečí vypadávání úlomků horniny ze stropu bude výrub v celé délce těchto chodeb zajištěn ve stropní části pletivem, přichyceným krátkými kotvami a stříkaným betonem.

5.5 Vrtání velkoprofilových ukládacích vrtů

Ukládací chodby kruhového průřezu budou hloubeny kolmo z páteřních dopravních chodeb technologií velkopřůměrového vrtání. V praxi se jedná o tzv. systém „Box Hole Boring“, kdy je vrtná souprava ustavena ve vrtné komoře (viz obrázek 16) a ve směru budoucí štoly se vrtá pilotní vrt, který se po nasazení rozšiřovacích dlát v jednom, nebo několika stupních rozšíří na požadovaný průměr. Osazení vrtné soupravy a doprovodné technologie vyžaduje realizaci vrtné komory, která bude vyražena konvenčním způsobem.

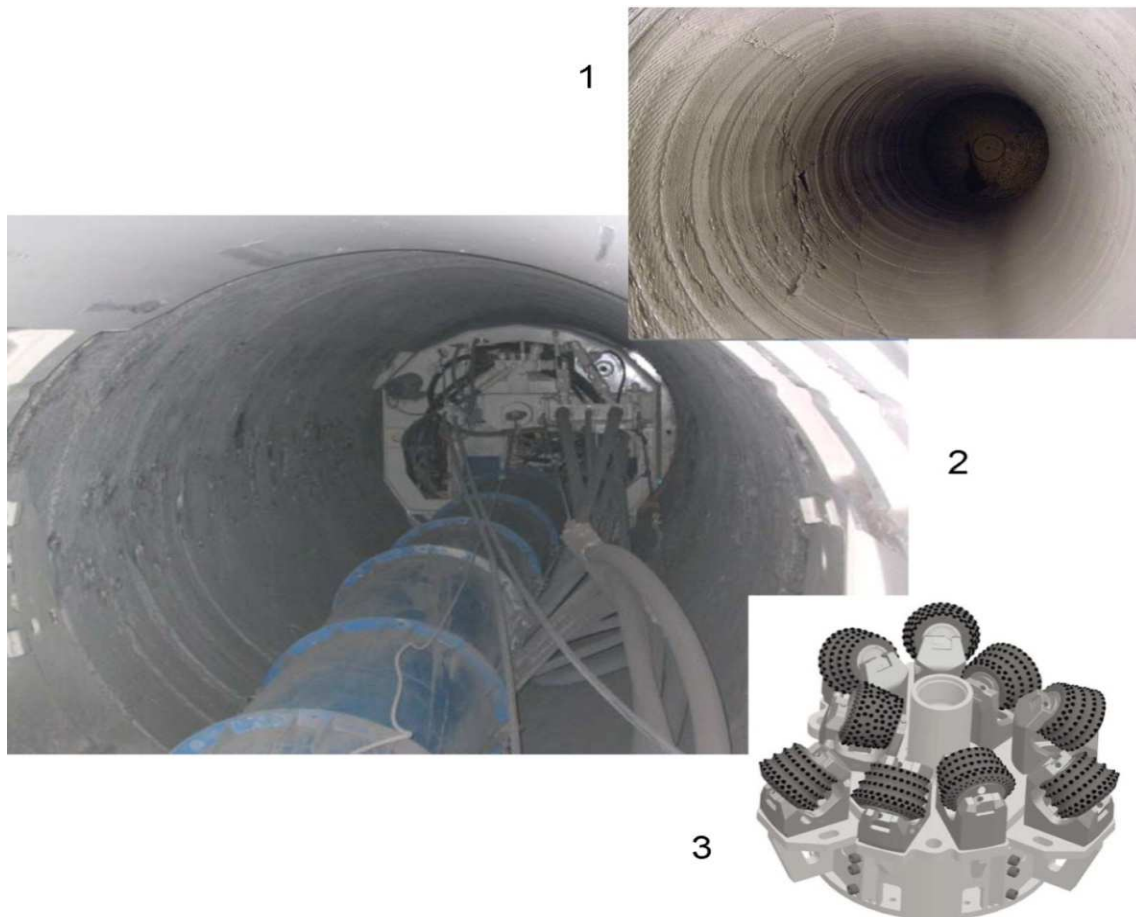
Vrtací kolona sestává z ocelových trubek, stabilizátorů, vrtacího dláta pro pilotní vrt a antimagnetických tyčí, které umožňují průběžnou kontrolu směru vrtání fotoinklinometrickou sondou. Pokud během vrtání pilotního vrtu dojde k zastížení pásma tektonicky narušených hornin, bude provedena technologická cementace vrtu a použit speciální polymerový výplach. S jeho pomocí bude dosaženo vytvoření zpevněného stvolu vrtu a snížení infiltrace výplachu do tektonicky narušených hornin. Během vrtání pilotního vrtu bude použit vodní výplach.

Po odstranění centračních a antimagnetických tyčí bude vrtací dláto malého průměru zaměněno za velké rozšiřovací dláto o průměru ukládací chodby, které je osazené roubíkovými kotouči (viz obrázek 17). Chlazení vrtacích kotoučů a jejich očišťování bude zajišťováno vodním výplachem a vrtná drť vytvořená v průběhu rozšiřování pilotního vrtu bude odtěžována kolovým přepravníkovým nakladačem do kontejnerů, které budou dopravovány k jámě.



Obrázek 16: Schéma velkoprofilového vrtného stroje (Box Hole Borer)

Číslo zakázky: 33-1238-26-001	Soubor: 002_D_TZ.doc	Archivní číslo: EGPI-9-120 194	Index	List č. 39
----------------------------------	----------------------	--------------------------------	-------	------------



Obrázek 17: Pohled do vyvrtané chodby (1), pohled na vrtné zařízení (2) a schéma velkoprofilového vrtného dláta s roubíkovými kotouči (3).

Číslo zakázky: 33-1238-26-001	Soubor: 002_D_TZ.doc	Archivní číslo: EGPI-9-120 194	Index	List č. 40
----------------------------------	----------------------	--------------------------------	-------	------------

6 Orientační popis modulů podzemní části HÚ Čihadlo

6.1 Napojení na povrchový areál Lodhéřov

Modul M2 - Modul přípravy RAO a VJP

Modul přípravy RAO a VJP zajišťuje příjem, vyložení a skladování VJP v meziskladu umístěném v horké komoře, příjem, přípravu a kontrolu prázdných UOS, jejich skladování, plnění, a jejich přípravu k uložení v podzemí. Dále zajišťuje dopravu a ukládání beton-kontejneru RAO. Obsahuje následující DuSO:

- Du SO 35 - Remíza dopravních mechanismů pro úsek ukládání (horizont 100 m n.m.),
- Du SO 41 - Příprava VJP pro uložení (horizont 520 m n. m.),
- Du SO 43 - Centrum přípravy superkontejneru (horizont 100 m n. m.),
- Du SO 44 - Technické zázemí úseku ukládání (horizont 100 m n. m.),
- Du SO 55 - Čištění vod RAO (horizont 520 m n. m.),
- Du SO 56 - Garáže na úrovni 520 m n. m., dílny.

6.1.1 Du SO 35 - Remíza dopravních mechanismů pro úsek ukládání (100 m n. m.)

Remízy jsou umístěny při obou výjezdech z haly přípravy superkontejneru. Jsou dlouhé 37,7 m, mají šířku 14,0 m a světlou výšku 6,25 m. Remízy budou zajištěny pouze primárním ostěním ve stropě. Počva bude vybetonována.

Ražený profil: 85,7 m², délka remíz 2 x 37,7 m, objem výlomu: 5 776 m³.

6.1.2 Du SO 41 - Příprava VJP pro uložení (520 m n. m.)

Největším objektem je objekt *horké komory* a zároveň přípravy UOS (ukládacího obalového souboru). Jedná se o halu 70x23,5 m o výšce 27,7 m, resp. 20,4 m. Tato kaverna bude zajištěná železobetonovou výztuží. Komplex horké komory má ražený profil 615 m² (resp. 445 m² v místech kde není podúrovňový kanál velkého profilu). Celkový výlom je cca 40 000 m³. Součástí horké komory bude zařízení pro čištění radioaktivních vod.

Dalším velkým objektem je *provozní budova* pro „Přípravu vyhořelého jaderného paliva k uložení“. Jedná se o objekt dlouhý 41,0 m, široký 22,0 m, s výškou 20,0 m (včetně filtračního zařízení pro čištění vyduchu). Tato kaverna je zajištěná železobetonovou výztuží. Komplex provozní budovy má ražený profil 660 m². Celkový výlom je 27 500 m³.

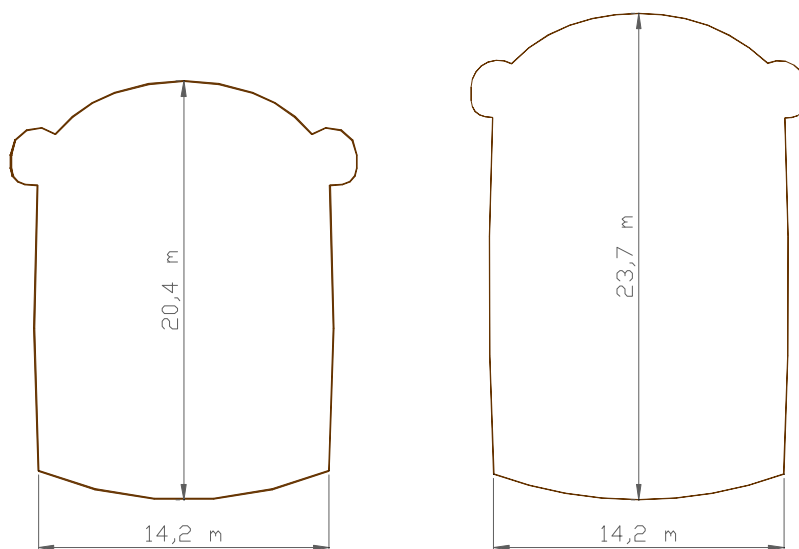
Kaverny pro jeřábové haly

Jedná se především o manipulační a skladovací prostory, které budou mít malou stavební vestavbu. Haly mají rozměr 85,0 x 14,7 m a výšku 20,4 m a 47,0 x 14,2 m a výšku 23,7 m. Délka haly I 85 m, ražený profil 281 m². Celkový výlom cca 24 000 m³.

Délka haly II 47 m, ražený profil 328 m². Celkový výlom cca 15 500 m³.

Haly budou mít železobetonovou výztuž a budou vybaveny jeřábovými dráhami. Profily kaveren pro jeřábové haly jsou prezentovány na obrázku č. 18.

Číslo zakázky: 33-1238-26-001	Soubor: 002_D_TZ.doc	Archivní číslo: EGPI-9-120 194	Index	List č. 41
----------------------------------	----------------------	--------------------------------	-------	------------



Obrázek 18: Profily kaveren pro jeřábové haly

6.1.3 Du SO 43 - Centrum přípravy superkontejneru (horizont 100 m n. m.)

Objekt se nachází na horizontu 100 m n. m. (ukládacím horizontu). Hlavní část objektu DuSO 43 (Centrum přípravy superkontejnerů) tvoří kaverna pro jeřábovou halu o rozměrech 19,8 x 60,6 m a výšce 19,2 m. Pod podlahu haly jsou zahloubeny zavážecí chodba ÚOS, kobka přípravy superkontejneru a expediční šachta.

Ražený profil haly vč. patkových štol: 349,6 m², délka haly: 60,6 m.

Objem výlomu: 21 186 m³, objem výlomu zahloubených částí: 1 818 m³.

6.1.4 Du SO 44 - Technické zázemí úseku ukládání (horizont 100 m n. m.)

Objekt DuSO 44 je stavebně spojen s objektem DuSO 43. V tomto objektu je umístěno technické zázemí úseku ukládání (tj. místnost obsluhy ukládání, místnost havarijní očisty, místnost radiační kontroly a místnost první pomoci).

Objem výlomu (odhad).....2 300 m³.

6.1.5 Du SO 55 - Čištění vod RAO (horizont 520 m n. m.)

Pro technologii čištění radioaktivních vod je projektován objekt u horké komory o rozměrech 15,0 m x 3,5 m o výšce 4,0 m. Celkový vylomený objem je cca 210 m³. Vyčištěné vody budou vyvedeny přes povrchový objekt.

Objekt pro technologii čištění radioaktivních vod bude vyztužen sekundárním ostěním, které bude tvořit stříkaný beton (cca 0,20 m), ocelová síť (2x) a svorníky (kotvy).

Číslo zakázky: 33-1238-26-001	Soubor: 002_D_TZ.doc	Archivní číslo: EGPI-9-120 194	Index	List č. 42
----------------------------------	----------------------	--------------------------------	-------	------------

6.1.6 Du SO 56 – Dílny a garáže

Na úrovni 520 m n. m. budou zbudovány garáže a dílny pro odvoz UOS (ukládání obalových souborů) a automobily, které budou sloužit personálu obsluhy pro jízdu na potřebné patro (ukládací úroveň 100 m n. m., úroveň 300 m n. m.).

Garáž a dílny (I)

Pro automobily s nástavbou na odvoz UOS: délka 60,0 m, šířka 14,0 m, výška 6,2 m., profil cca 84 m², celkový výlom je cca 5 000 m³.

Garáž a dílny (II)

Pro automobily nosnosti do 1 t pro osazenstvo a materiál: délka 40,0 m, šířka 8,0 m, výška 5,0 m. Profil cca 40 m², celkový výlom je cca 1 600 m³.

Garáž a dílny (I, II) budou vyztuženy sekundárním ostěním, které bude tvořit stříkaný beton (cca 0,20 m) ocelová síť (2x) a svorníky (kotvy).

6.2 Modul M10 - Modul dopravní

Dopravní modul zajišťuje spojení mezi jednotlivými důlními stavebními objekty, povrchovými areály (prostřednictvím kolových (pásových) dopravních prostředků. Skládá se z horizontálních dopravních chodeb různých profilů, ze spirálních zavážecích chodeb (úpadnic) a výtahu. Součástí tohoto modulu jsou i těžní tunely. Součástí tohoto modulu jsou následující DuSO:

- Du SO 02 -Spojovací dopravní chodby, těžní tunely na horizontu 520/490 m n.m., 300 m n. m. a 100 m n. m.,
- Du SO 04 - Spirální zavážecí chodba (úpadnice),
- Du SO 05 - Spojovací chodby na úseku výstavby (horizont 100 m n. m.),
- Du SO 06 - Spojovací chodby na úseku ukládání (horizont 100 m n. m.),
- Du SO 16 - Okružní chodba (horizont 100 m n. m.),
- Du SO 17 - Zavážecí chodba ukládací sekce I,
- Du SO 18 - Zavážecí chodba ukládací sekce II,
- Du SO 19 - Zavážecí chodba ukládací sekce III,
- Du SO 20 - Zavážecí chodba ukládací sekce IV,
- Du SO 21 - Zavážecí chodba ukládací sekce V,
- Du SO 22 - Zavážecí chodba ukládací sekce VI,
- Du SO 23 - Dopravní chodba k vtažné jámě VTJ-1,
- Du SO 24 - Zavážecí chodba zpětné propojení k areálu přípravy VJP k ukládání,
- Du SO 25 - Zavážecí chodba ukládací sekce RAO,
- Du SO 33 - Chodba plnicích čerpadel backfillu (komory RAO),
- Du SO 39 - Spojovací chodby na horizontu 300 m n. m.,
- Du SO 50 - Spojovací chodby na horizontu 100 m n. m..

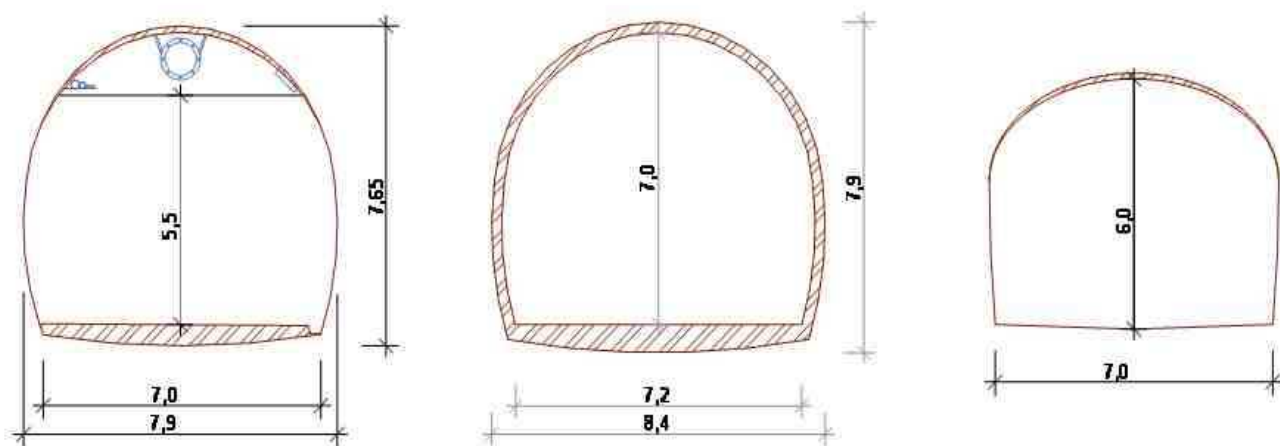
6.2.1 Du SO 02 - Spojovací dopravní chodby a těžní tunely na horizontu 490/520 m n. m.

Spojení mezi areálem Lodhéřov a následně pak úrovní podlaží těžní slepé jámy (490 m n. m.) a napojení na Du SO 41 (úroveň 520 m n. m.) zajišťují dopravní tunely. Navrhuje se šířka 7,0 m, výška 6,0 - 7,0 m podle technologického vybavení.

Délka těžních tunelů 2 x 1 050m , ražený profil cca 46 m² - to je 96 600 m³.

Číslo zakázky: 33-1238-26-001	Soubor: 002_D_TZ.doc	Archivní číslo: EGPI-9-120 194	Index	List č. 43
----------------------------------	----------------------	--------------------------------	-------	------------

Objízdná trasa - jáma TJ -1S (490 m n. m.) -700 m - profil cca 46 m² to je 32 200 m³.



Obrázek 19: Profily spojovacích dopravních chodeb a úpadnice

6.2.2 Du SO 04 - Spirální zavážecí chodba (úpadnice)

Propojení horizontu 520 m n. m. s ukládacím horizontem 100 m n. m. a horizontem 300 m n. m. zajišťuje spirální zavážecí chodba. Chodba bude sloužit především k dopravě ÚSO a RAO na ukládací nakládací horizont, dále bude sloužit k dopravě komponent na výrobu superkontejneru, bentonitových bloků do ukládání vrtů, backfillu a rozměrných částí zařízení pro ražbu. Zavážecí chodba je navržena v šířce 7,2 m a výšce 7,0 m, ražené. Celková délka včetně úseku bez klesání je 5 200 m. Klesání chodby maximálně povolené je 10 %. Chodba bude zavedena až do haly centra přípravy superkontejneru.

Chodba bude zajištěna (primárním ostěním (svorníky - kotvy, ocelová síť, stříkaný beton). Chodba bude vybavena odvodňovacím žlábkem. Průměrný ražený profil 50 m², délka 5 200 m, to je celkem 260 000 m³.

6.2.3 Du SO 05 - Spojovací chodby na úseku výstavby (horizont 100 m n. m.)

Na horizontu 100 m n. m. jsou spojovací chodby koncipovány s obousměrným provozem. U těchto chodeb bude stejný profil jako u zavážecí chodby (to je šířka 7,2 m, výška 7,0 m). Chodba bude zajištěna pouze primárním ostěním (svorníky, kotvy, ocelová síť, stříkaný beton).

6.2.4 Du SO 06 - Spojovací chodby na úseku ukládání (horizont 100 m n. m.)

Na horizontě jsou spojovací chodby koncipovány s obousměrným provozem. U těchto chodeb bude stejný profil jako u zavážecí chodby (to je šířka 7,2 m, výška 7,0 m). Chodba bude zajištěna pouze primárním ostěním (svorníky, kotvy, ocelová síť, stříkaný beton).

Číslo zakázky: 33-1238-26-001	Soubor: 002_D_TZ.doc	Archivní číslo: EGPI-9-120 194	Index	List č. 44
----------------------------------	----------------------	--------------------------------	-------	------------

6.2.5 Du SO 16 - Okružní chodba (horizont 100 m n. m.)

Na horizontu 100 m n. m. jsou okružní chodby koncipovány s obousměrným provozem. U těchto chodeb bude stejný profil jako u zavázeční chodby (to je šířka 7,2 m, výška 7,0 m). Chodba bude zajištěna pouze primárním ostěním (svorníky, kotvy, ocelová síť, stříkaný beton).

Celkem bude vyraženo v Du SO 05, Du SO 06 a Du SO 16 chodeb 3 100 m, ražený profil 50,0 m², to je celkem 155 000 m³.

6.2.6 Du SO 17 – Du SO 22 Zavázeční chodby k ukládacím sekcím

Na ukládacím horizontu HÚ Čihadlo se předpokládá vybudování celkem 6 sekcí (I. až VI.) pro ukládání vyhořelého jaderného paliva.

V zavázečních chodbách na horizontu 100 m n. m. už nepředpokládáme míjení dvou nákladních vozidel. Její šířka bude 6,0 m, výška 6,0 m (musí být zajištěna dobrá manévrovací schopnost dopravního prostředku se superkontejnerem). Chodba bude zajištěna pouze primárním ostěním (svorníky, kotvy, ocelová síť, stříkaný beton). Ražený profil je 35 m².

6.2.7 Du SO 23 - Dopravní chodba k vtažné jámě VTJ-1S

V dopravní chodbě na horizontu 100 m n. m. už nepředpokládáme míjení dvou nákladních vozidel. Tato chodba zajišťuje dopravní spojení z vtažnou jámou VTJ-1 a okružní chodbou pro dopravu materiálu a případně osob. Její šířka bude 6,0 m, výška 6,0 m (bude případně upravena dle technologie).

Chodba bude zajištěna pouze primárním ostěním (svorníky, kotvy, ocelová síť, stříkaný beton). Ražený profil je 35 m².

6.2.8 Du SO 24 - Zavázeční chodba - zpětné připojení k areálu přípravy VJP k ukládání

V této zavázeční chodbě na horizontu 100 m n. m. už nepředpokládáme míjení dvou nákladních vozidel. Její šířka bude 6,0 m, výška 6,0 m (musí být zajištěna dobrá manévrovací schopnost dopravního prostředku se superkontejnerem). Chodba bude zajištěna pouze primárním ostěním (svorníky, kotvy, ocelová síť, stříkaný beton). Ražený profil je 35 m².

Celková délka zavázečních a dopravních chodeb Du SO 17- Du SO 24 je cca 10 000 m, to je celkový výlom 350 000 m³.

6.2.9 Du So 25 - Zavázeční chodba ukládací sekce RAO

Zavázeční chodba sekcí RAO byla ponechána v šířce 7,0 m. Zde se očekává větší frekvence dopravy, není vyloučena doprava rozměrných nákladů a rovněž zaplňování komor backfillem bude mít větší nároky na dopravu materiálů.

Zajištění i úprava počvy budou stejné, jako u nakládacích chodeb sekcí VJP. Ze zavázeční chodby Du SO 25 odbočuje vzhůru úklonná chodba Du SO 33.

Ražený profil: 33,0 m², délka zavázeční chodby: 525 m, celkový objem výlomu: 17 400 m³.

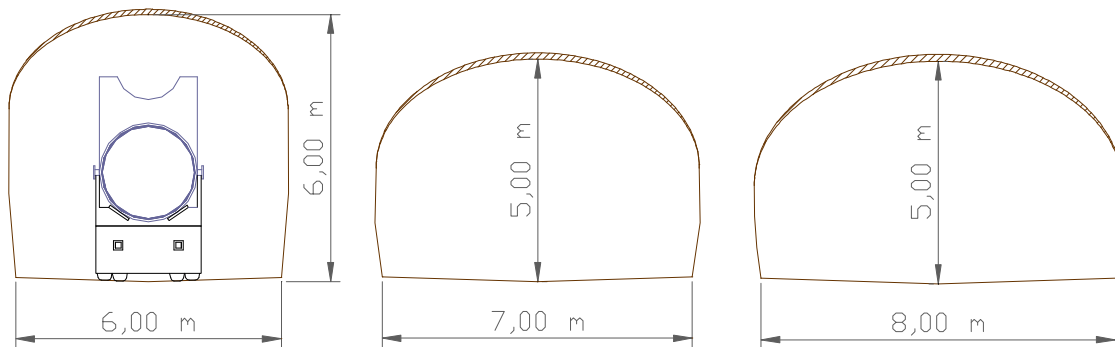
6.2.10 Du SO 33 - Chodba plnicích čerpadel backfillu (komory RAO)

Tato chodba odbočuje ze zavázeční chodby Du SO 25. Na začátku ji tvoří úklonná chodba dlouhá 150 m, která začíná na horizontu 100 m n. m. a končí na větracím horizontu

Číslo zakázky: 33-1238-26-001	Soubor: 002_D_TZ.doc	Archivní číslo: EGPI-9-120 194	Index	List č. 45
----------------------------------	----------------------	--------------------------------	-------	------------

120 m/125 m n. m. Na tuto chodbu navazuje chodba s odbočkami k větracím vrtům komor. Šíře chodeb je 8,0 m a odpovídá předpokládaným manipulacím při uzavírání komor s RAO (ostění - výztuž svorníky, ocelové sítě).

Ražený profil: 36,9 m², délka chodby: 325 m, celkový objem vylomu: 29 500 m³.



Obrázek 20: Zavážeční chodby (profily zavážečních chodeb)

6.2.11 Du SO 39 - Spojovací chodby na horizontu 300 m n. m.

Horizontální spojovací chodba mezi spirální zavážeční chodbou a nárazištěm jámy v délce cca 220 m bude vyražena v profilu cca 50 m². Spojka k objektu podzemní laboratoře bude vyražena rovněž v šíři 7,0 m (profil 33 m²) - 140 m. Chodba pokračuje profilem 9 m² až k větrací stanici cca 220 m. Celkem vylomený objem 17 600 m³.

6.2.12 Du SO 50 - Spojovací chodby na horizontu 100 m n. m.

Horizontální spojovací chodba (na úrovni 100 m n. m.) mezi spirální zavážeční chodbou a nárazištěm jámy v délce 2 x 220 m bude vyražena profilem 50 m² (viz obrázek 19). Další spojovací chodby budou mít profil 9 m² (2 x 500 m). Celkový vylomený objem bude 31 000 m³.

6.3 Modul M 11 - Modul ukládání VJP

Modul zajišťuje uložení superkontejneru v ukládacím vrtu. Modul se skládá z jednoho Du SO 18, (to je ukládací objekt na úrovni 100 m n. n.) a 6 sekcí ukládání. Ukládací vrty jsou označovány číslem sekce a pořadovým číslem. Číslování vrtů začíná vždy od konce ukládací chodby (ukládání v sekci bude probíhat odzadu). Vrty v jedné řadě jsou levé a pravé. Součástí tohoto modulu jsou následující DuSO:

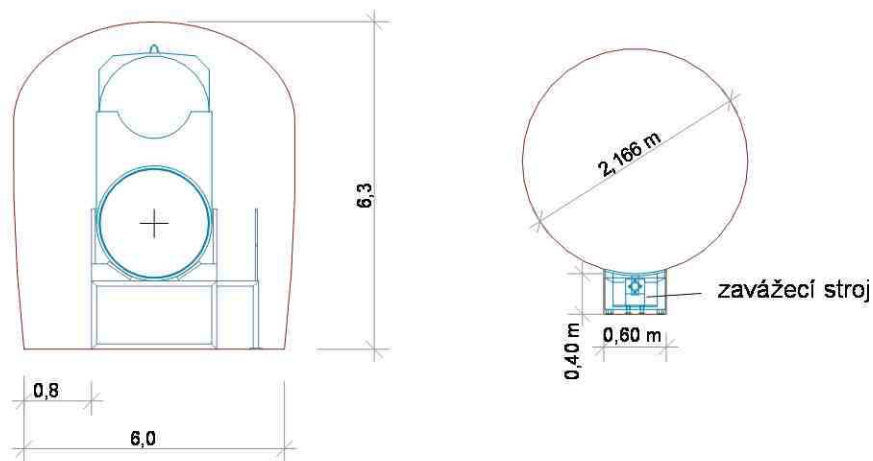
6.3.1 Du SO 18A - Velkoprofilový ukládací horizontální vrt

V hlubinném úložišti Čihadlo je uplatněn koncept horizontálního ukládání VJP v superkontejnerech, který byl převzat ze švédského a finského projektu. Podle tohoto konceptu jsou superkontejnery ukládány ve velkoprofilových ukládacích horizontálních vrtech za sebou, při čemž mezi jednotlivými superkontejnery jsou umísťovány tak zvané

Číslo zakázky: 33-1238-26-001	Soubor: 002_D_TZ.doc	Archivní číslo: EGPI-9-120 194	Index	List č. 46
----------------------------------	----------------------	--------------------------------	-------	------------

distanční bloky s bentonitem 0,5 dlouhé. Ukládací vrty jsou vrtány z ukládací nik, která jsou vyraženy oproti sobě po stranách zavázeční chodby po cca 25 m.

Manipulační niky budou vyraženy klasicky s použitím trhací prací, ze zavázeční chodby. Ukládací vrt je velkoprofilový vrtaný o průměru 2,2 m, délka 250 m. Na ukládacím horizontu (100 m n. m.). V ukládacích sekcích (I. – VII.) bude celkem odvrtáno 350 velkoprofilových vrtů o úhrnné délce 87 500 bm. Na pokyn odpovědného zástupce ČR SÚRAO RNDr. J. Slováka je počítáno s 10 % rezervou.



Obrázek 21: Profil ukládací niky se servisním stojanem a stínícím pouzdem se superkontejnerem (vlevo) a řez ukládacím vrtem se zavázečním strojem (vpravo).

Při standardním způsobu ukládání předpokládáme, že k čelbě vrtu budou zasunuty 2 unifikované distanční bloky à 500 mm dlouhé a poté 1. superkontejner (SC o délce 5 000 mm). Před uložením dalšího SC bude zasunut příslušný počet distančních bloků (dle údajů na obrázku 22).

Po uložení posledního superkontejneru budou mezi superkontejner a zátka vloženy distanční bloky: palivo z VVER 440 - 2 distanční bloky; palivo z VVER 1000 – 3 distanční bloky a palivo z NJZ (palivo - nové jaderné zařízení) - 6 distančních bloků.

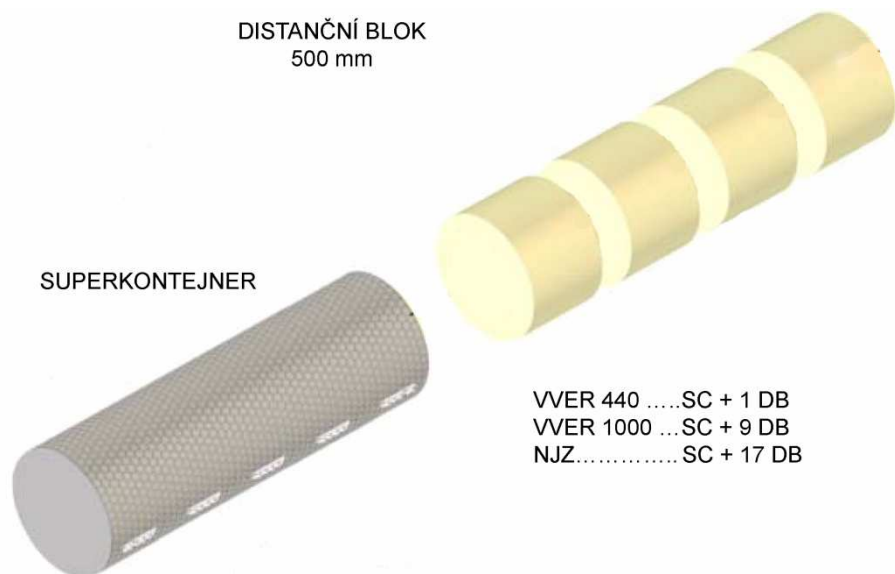
Předpokládáme, že geologické podmínky nedovolí dodržet standardní způsob ukládání v celé délce vrtu. Je velmi pravděpodobné, že vrty se budou křížit s řadou puklin, porušených pásem a dalších litologických inhomogenit.

Výskyt těchto nehomogenit bude vždy dokumentován, jejich závažnost bude vyhodnocována podle předem přijatého systému kritérií a následně budou přijímána opatření k eliminaci nebo zmírnění vlivu inhomogenit na proces ukládání.

Jednodušší opatření mohou spočívat v injektování puklin nebo porušených zón různými injektážními roztoky. Porušené zóny budou patrně sanovány již v průběhu vrtání za použití jílových nebo speciálních polymerových výplachů. Nejvíce horninových inhomogenit však bude stavebně vyřešeno až po dokončení velkoprofilového vrtu (to znamená postupně).

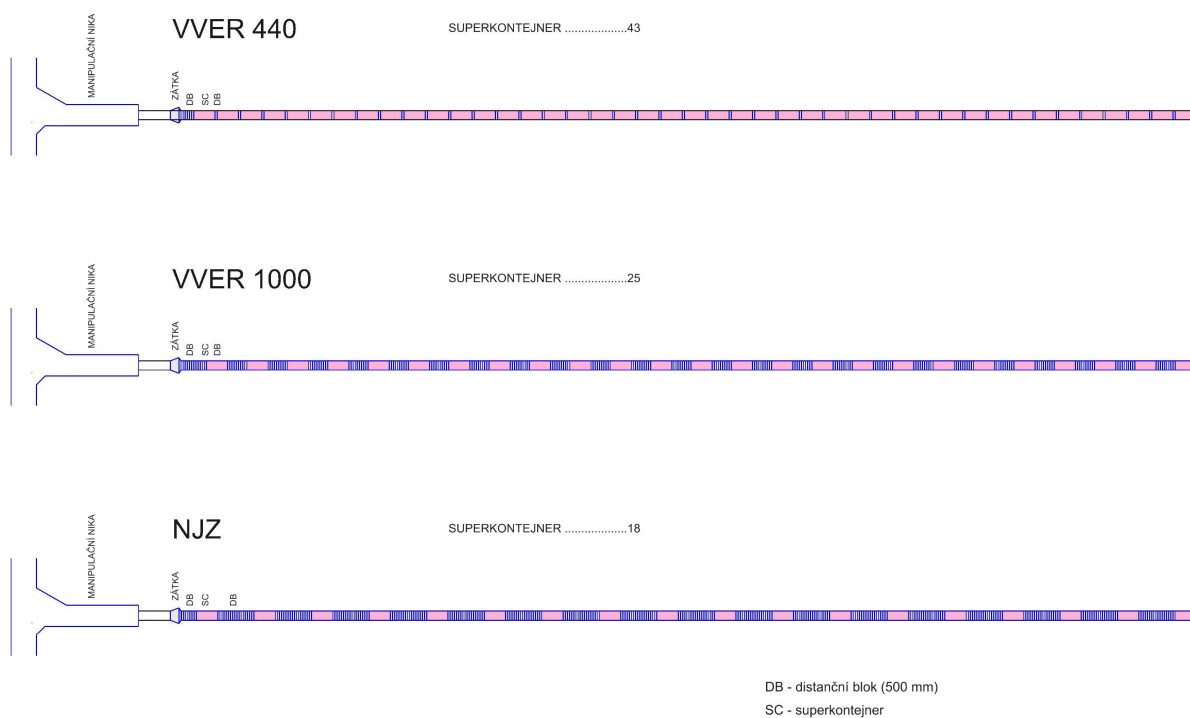
Číslo zakázky: 33-1238-26-001	Soubor: 002_D_TZ.doc	Archivní číslo: EGPI-9-120 194	Index	List č. 47
----------------------------------	----------------------	--------------------------------	-------	------------

D. Podzemní stavby hlubinného úložiště



Obrázek 22: Schéma ukládání SC v ukládacím vrtu

Schema uložení superkontejnerů s vyhořelým palivem (z VVER 440, VVER 1000 a NJZ) a umístění distančních bloků v ukládacích vrtech, (s projektovanou délkou 250 m), je prezentováno na obrázku 23.



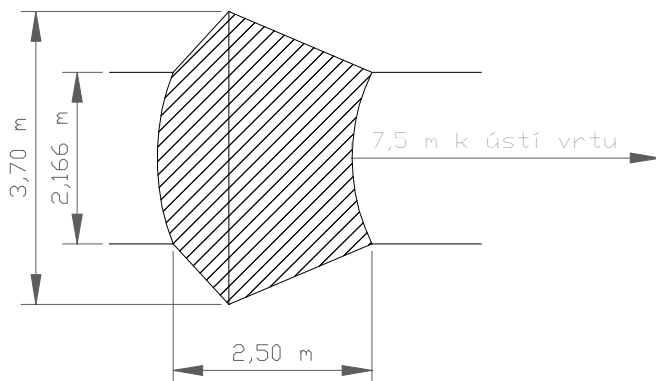
Obrázek 23: Schéma uložení superkontejnerů a distančních bloků v zavážecích vrtech

Číslo zakázky: 33-1238-26-001	Soubor: 002_D_TZ.doc	Archivní číslo: EGPI-9-120 194	Index	List č. 48
----------------------------------	----------------------	--------------------------------	-------	------------

D. Podzemní stavby hlubinného úložiště

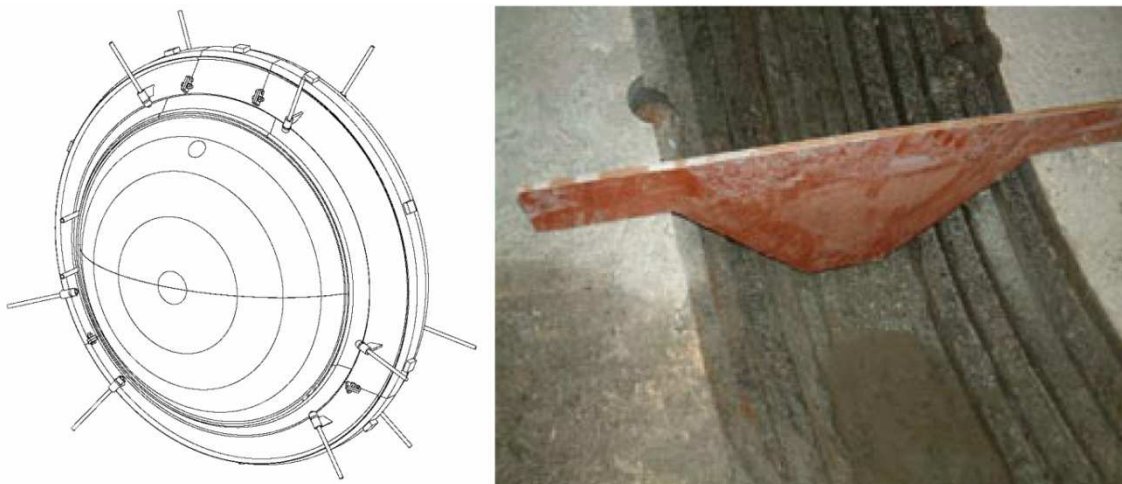
Závažnější nehomogenity (zejména zvodnělé pukliny) bude nutné vyloučit z prostoru pro ukládání. K oddělení nevhodných úseků vrtů budou používány oddělovací zátky. Mezi zátkami tak vznikne úsek vrtu, kde nebude uložen žádný superkontejner a tento úsek bude jen vyplněn bentonitem

Po zaplnění celé ukládací části vrtu (240 bm) SC a zavezení příslušného počtu distančních bloků (podle typu VJP v superkontejnerech), bude vrt uzavřen ocelovo – betonovou zátkou cca (obrázek 24).



Obrázek 24: Rozšíření vrtu pro zátku

Referenční projekt švédského SKB (hlubinného úložiště) uvažuje o použití ocelové oddělovací zátky vypouklé na stranu se zvýšeným hydrostatickým tlakem. Zátky se skládají ze segmentů a instalují se do lichoběžníkové drážky po obvodu vrtu (viz obrázek 25).

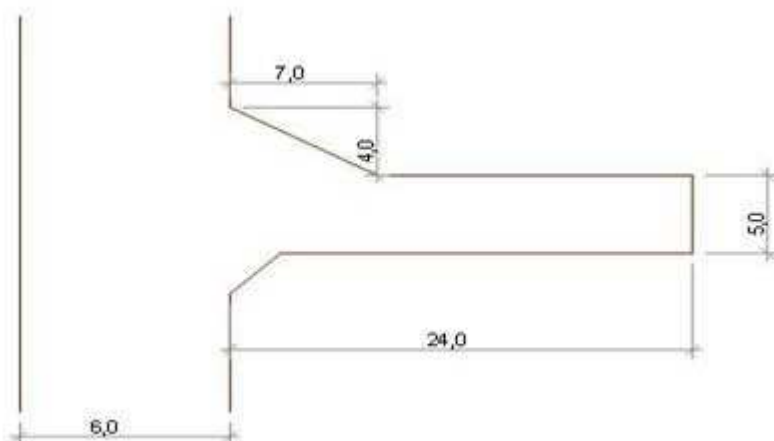


Obrázek 25: Schéma oddělovací zátky (vlevo) a drážky pro její instalaci.

6.3.2 Du SO 18B - Manipulační nika

Manipulační nika slouží k přeložení superkontejneru v ochranném pouzdře z kolového dopravního prostředku na servisní stojan a k vytažení superkontejneru z ochranného pouzdra na ukládací zařízení.

Číslo zakázky: 33-1238-26-001	Soubor: 002_D_TZ.doc	Archivní číslo: EGPI-9-120 194	Index	List č. 49
----------------------------------	----------------------	--------------------------------	-------	------------



Obrázek 26: Schéma manipulační niky

Rozměry manipulační niky jsou: šířka 5,0 m, délka 24,0 m, výška 6,3 m - celkový objem výlomu jedné manipulační niky je cca 1 000 m³. Potřebný prostor pro manipulaci zavážecího vozidla i stojanu s ukládacím strojem je zajištěn uspořádáním manipulačních nik proti sobě.

Manipulační nika bude mít výztuž - svorníkovou, ocelovou síť a stříkaný beton. Ukládací vrt bude mít průměr 2,166 m, délka vrtu bude 250 m. Efektivní délka manipulační niky je 24 m. Vrty jsou mírně ukloněny směrem k jejich ústí cca 2 %. Odchyly od stanoveného průměru musí být minimální. Rozteč vrtů je od sebe navzájem 22 m.

Parametry ukládacího vrtu:	<i>ražený profil vrtu:</i>	3,70 m ²
	<i>délka vrtu:</i>	250 m
	<i>objem výlomu:</i>	925 m ³
	<i>drážka koncové zátky:</i>	10 m ³
	<i>celkový vyražený objem z 1 vrtu :</i>	935 m ³

6.4 Modul M 12 - Modul ukládání ostatních RAO

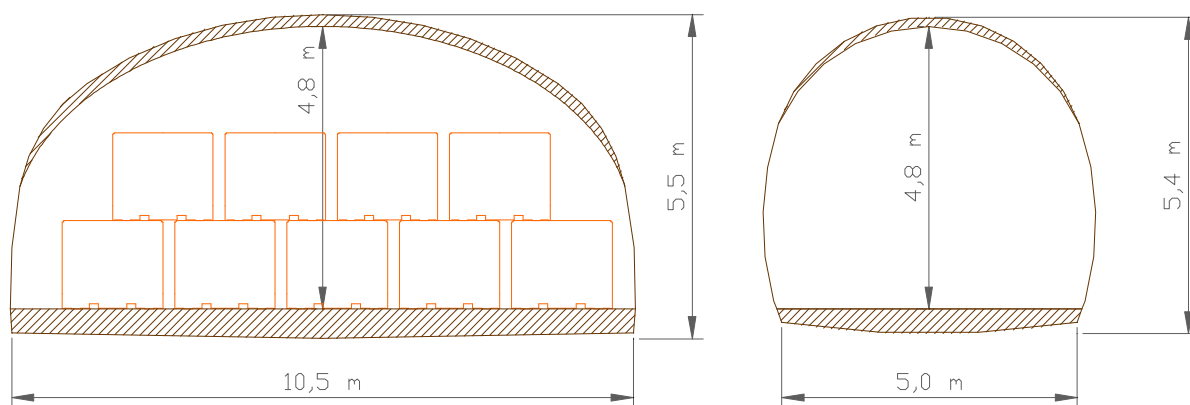
Tento modul zajišťuje uložení betonkontejnerů v ukládacích komorách a následné zaplnění obsazených komor vhodným backfillem.

Backfill (pravděpodobně beton) bude pomocí mobilních čerpadel tlačěn do komor větracími vrty. Dopravu backfillu předpokládáme prostřednictvím autodomíhávačů. Modul zahrnuje celkem 32 ukládacích komor RAO (Du SO 26.1 až 26.32)

Modul se skládá z ukládacích komor a spojovací páteřní chodby. Ukládací komory č. 1 až 32 jsou 10,5 m široké a 55,0 m dlouhé. V plné šíři je komora dlouhá 46,5 m, poté se zužuje do 5,0 m širokého ústí. Světlá výška komory je 4,8 m.

Rozměry komory umožňují uložit v jedné řadě 9 betonkontejnerů, a to: 5 kusů dole a 4 kusy nahoře. Předpokládáme zajištění stropu primárním ostěním a betonáž počvy (viz obrázek 27).

Číslo zakázky: 33-1238-26-001	Soubor: 002_D_TZ.doc	Archivní číslo: EGPI-9-120 194	Index	List č. 50
----------------------------------	----------------------	--------------------------------	-------	------------

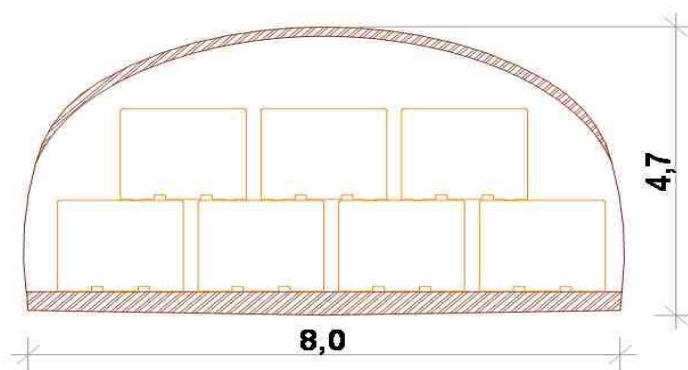


Obrázek 27: Komora pro ukládání ostatních RAO a páteřní chodba

Ražený profil komory pro 9 betonových kontejnerů 49,6 m²
 Délka komory: 55 m
 Celkový objem výlomu 1 komory: 2650 m³

Je uvažováno i s komorami pro ukládání 7 betonových kontejnerů (viz obrázek 28). Ostění těchto komor by nemuselo být betonové. K výztuži by stačily svorníky, kotvy, ocelová síť a stříkaný beton.

Ražený profil komory pro 7 betonových kontejnerů 32 m²
 Délka komory 70 m
 Celkový objem jedné komory 2 240 m³



Obrázek 28: Komora pro ukládání ostatních RAO

Ukládací komory jsou propojeny páteřní chodbou s kříži, které umožňují nacouvání dopravního prostředku s betonkontejnerem do komory a jeho otočení. Páteřní chodba je 5 m široká a její světlá výška je 4,8 m. Zajištění stropu bude primárním ostěním a počva bude vybetonována (viz obrázek 27).

Ražený profil chodby: 25,7 m²
 Délka chodby: 320 m
 Celkový objem výlomu: 20 410 m³

Číslo zakázky: 33-1238-26-001	Soubor: 002_D_TZ.doc	Archivní číslo: EGPI-9-120 194	Index	List č. 51
----------------------------------	----------------------	--------------------------------	-------	------------

6.5 Modul M 13 - Podpůrné laboratoře

Do tohoto modulu jsou zařazeny dva objekty, podzemní laboratoř a konfirmační laboratoř, které zajišťují výzkumnou podporu a verifikaci postupů ukládání VJP a RAO. Modul zahrnuje tyto objekty: *Du SO 42 - Podzemní laboratoř (horizont 300 m n. m.)*

Du SO 45 - Konfirmační laboratoř (horizont 100 m n. m.)

6.5.1 Du SO 42 - Podzemní laboratoř (horizont 300 m n. m.)

Objekt bude umístěn v kaverně nebo rozšířených a zvýšených chodbách. V současné době není známa jeho přesná velikost ani dispozice jednotlivých místností.

Objem výlomu (odhad): 13 200 m³

6.5.2 Du SO - 45 Konfirmační laboratoř (horizont 100 m n. m.)

Objekt bude umístěn v kaverně nebo rozšířených a zvýšených chodbách. V současné době není známa jeho přesná velikost ani dispozice jednotlivých místností.

Objem výlomu konfirmační laboratoře (odhad): 15 300 m³

6.6 M14 - Technické zázemí úseku výstavby

Tento modul zajišťuje technickou podporu a zázemí pro úsek výstavby a zahrnuje následující objekty:

- Du SO 07 - Náraziště těžní jámy TJ-1S (horizont 100 m n. m.),
- Du SO 08 - Spojovací chodba s turniketem (horizont 100 m n. m.),
- Du SO 10 - Dílny a opravny dopravních mechanismů, sklad náhradních dílů (horizont 100 m n. m.),
- Du SO 11 - Remíza a odstavná plocha dopravních mechanismů (horizont 100 m n. m.),
- Du SO 12 - Sklad PHM a mazadel (horizont 100 m n. m.),
- Du SO 13 - Rozvodna (horizont 100 m n. m.),
- Du SO 14 - Shromážděniště osob a stanice první pomoci (horizont 100 m n. m.),
- Du SO 15 - Zkušebna (horizont 100 m n. m.),
- Du SO 34 - Remíza soupravy TBM (100 m n. m.),
- Du SO 36 - Náraziště těžní jámy TJ-1S (horizont 300 m n. m.),
- Du SO 37 - Rozvodna (horizont 300 m n. m.),
- Du SO 46 - Náraziště těžní jámy TJ-1S (horizont 70 m n. m.),
- Du SO 47 - Trafostanice a rozvodna (horizont 70 m n. m.),
- Du SO 52 - Náraziště těžní jámy TJ-1S (horizont 490 m n. m.).

6.6.1 Du SO 07 - Náraziště těžní jámy TJ-1S ukládací horizont

Stěžejním podobjektem je náraziště, které bude vybudováno na horizontu 100 m n. m. a bude přímo navazovat na těžní jámu TJ-1S (Du SO 01). Náraziště bude propojeno přímo nebo prostřednictvím spojovacích chodeb modulu M10 s dalšími objekty.

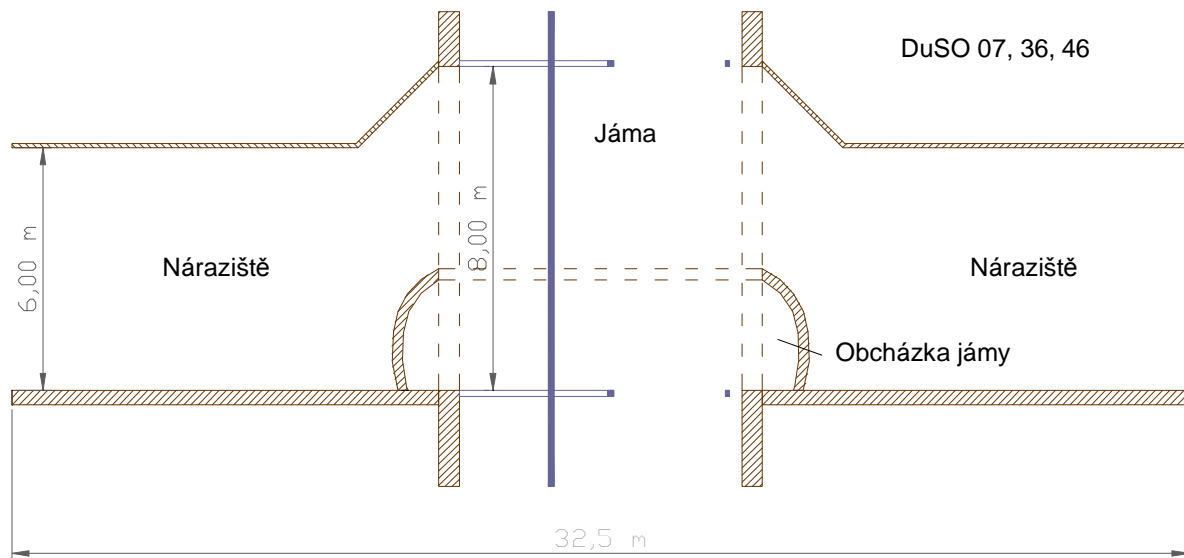
Náraziště na horizontu 100 m n. m. bude sloužit k dopravě pracovníků do a z podzemí a pro dopravu materiálů potřebných při činnostech na ukládacím horizontu. Pro dopravu

Číslo zakázky: 33-1238-26-001	Soubor: 002_D_TZ.doc	Archivní číslo: EGPI-9-120 194	Index	List č. 52
----------------------------------	----------------------	--------------------------------	-------	------------

pracovníků bude náraziště upraveno pro výstup lidí z dopravní nádoby. K manipulaci s materiály bude náraziště vybaveno příslušnou překládací technikou.

Součástí tohoto náraziště bude obcházka jámy (chodba 3,0 m široká a 3,0 m vysoká), která bude umožňovat pohyb okolo jámy a přístup do lezného oddělení jámy.

Výrub náraziště bude zajištěn pouze primárním ostěním ve stropní části. Počva bude vybetonována. *Objem výlomu náraziště: 1 300 m³.*



Obrázek 29: Řez nárazištěm těžní jámy

6.6.2 Du SO 08 - Spojovací chodba s turniketem

Tento objekt na horizontu 100 m n. m. slouží jako nouzové propojení pro pracovníky mezi úsekem výstavby a ukládání. Chodba je 36,0 m dlouhá, 4,0 m široká a 3,5 m vysoká. Je zajištěna primárním ostěním, počva bude vybetonována. *Objem výlomu: 460 m³.*

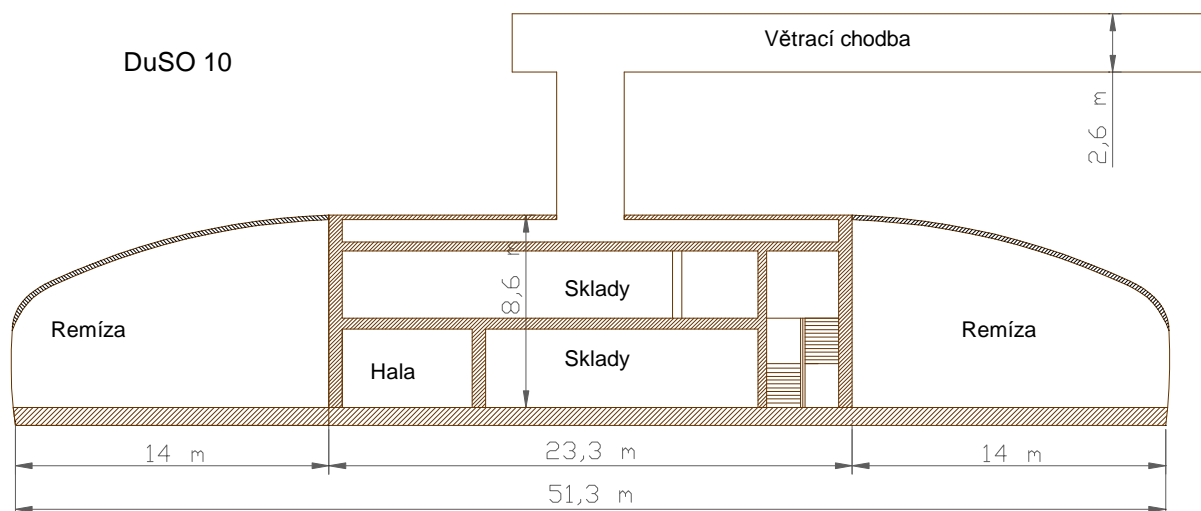
6.6.3 Du SO 10 - Dílny a opravy dopravních mechanismů, sklad náhradních dílů

Objekt je situován na horizontu 100 m n. m. V objektu budou zajišťovány běžné a střední opravy dopravních a ukládacích mechanismů pro úsek výstavby i provozu. Součástí objektu bude i sklad náhradních dílů. Objekt tvoří dvě rovnoběžně probíhající haly pro opravy mechanismů propojené napříč objektem skladů (viz obrázek 30).

K halám oprav a údržby přilehají široké chodby pro odstavení opravovaných mechanismů. Odvětrání haly, dílen a remíz je zajištěno větracím komínem do systému větracích chodeb na horizontu 120 m n. m./125 m n. m.

Ražený profil remízy před halou: 113,8 m²
Délka haly: 2x27,5 m
Střední část haly: 23,3 m
Objem výlomu: 10 100 m³

Číslo zakázky: 33-1238-26-001	Soubor: 002_D_TZ.doc	Archivní číslo: EGPI-9-120 194	Index	List č. 53
----------------------------------	----------------------	--------------------------------	-------	------------



Obrázek 30: Řez objektem DuSO 10 přes spojovací halu se sklady

6.6.4 Du SO 11 - Remíza a odstavná plocha dopravních mechanismů

Pro remízu a odstavnou plochu (horizont 100 m n. m.) je vymezen 115,0 m dlouhý úsek chodby o šířce 14,0 m a světlé výšce 6,25 m. Výrub remízy bude zajištěn pouze primárním ostěním ve stropní části. Počva bude vybetonována.

Ražený profil remízy: 85,7 m²
 Délka remízy: 115,0 m
 Objem výlomu: 9 856 m³

6.6.5 Du SO 12 - Sklad PHM a mazadel

Sklad PHM a mazadel (Du SO 12) přiléhá k remíze Du SO 11. Je situován na horizontu 100 m n. m. Objekt slouží pro zajištění pohonných hmot a mazadel pro mechanismy užívané při výstavbě a běžném provozu podzemní části HÚ. Větrání je zajištěno větracím komínem do systému větracích chodeb na horizontu 120 m n. m./125 m n. m.

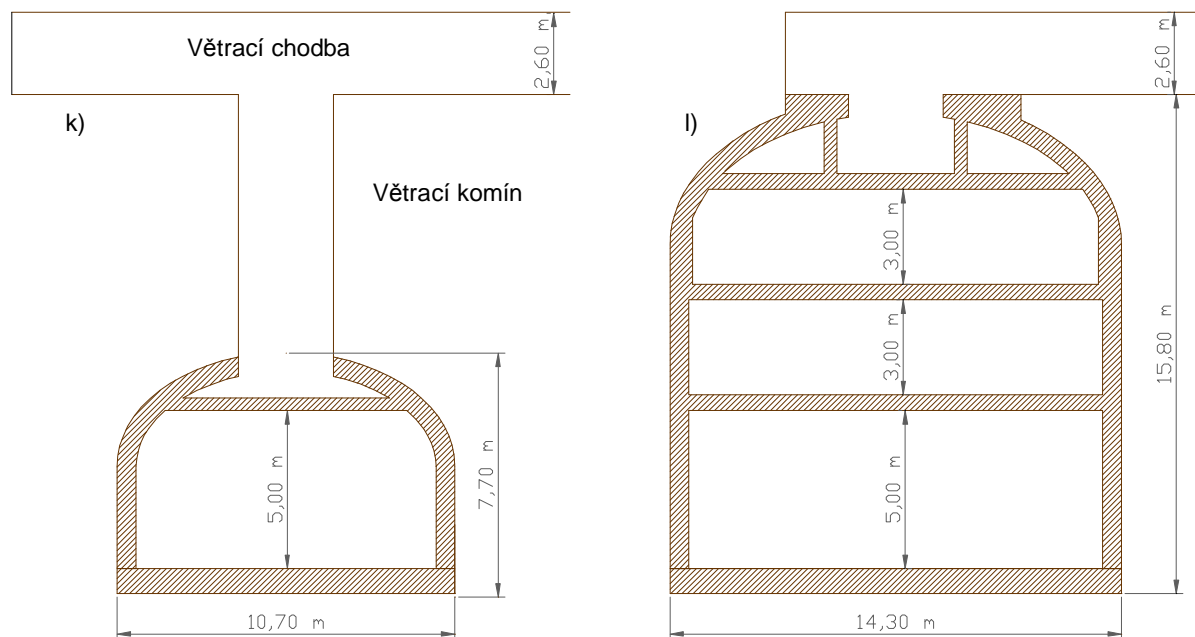
Objem výlomu (odhad): 730 m³

6.6.6 Du SO 13 - Rozvodna

Rozvodna na horizontu 100 m n. m. (Du SO 13) je umístěna v prodloužení náraziště těžní jámy. Rozvodna je umístěna v komoře o ražené délce 30,0 m, šířce 14,3 m a výšce 8,8 m. Výška místnosti rozvodny je 5,0 m. Komora bude zajištěna primárním i sekundárním ostěním. Počva bude vybetonována. Větrání je zajištěno větracím komínem do systému větracích chodeb na horizontu 120 m n. m./125 m n. m. (viz obrázek 31).

Ražený profil komory: 73,4 m²
 Délka komory: 30 m
 Objem výlomu: 2 200 m³

Číslo zakázky: 33-1238-26-001	Soubor: 002_D_TZ.doc	Archivní číslo: EGPI-9-120 194	Index	List č. 54
----------------------------------	----------------------	--------------------------------	-------	------------



Obrázek 31: Profil komorou objektu Du SO 13 a Du SO 14 a Du SO 15

6.6.7 Du SO 14 - Shromáždění osob a stanice první pomoci

Dalším objektem umístěným v blízkosti jámy na horizontu 100 m n. m. je objekt shromáždění osob a stanice první pomoci (Du SO 15). Tento objekt je umístěn ve společné komoře s Du SO 14. Komoře je opatřena vestavbou se třemi podlažími. Ražená šířka komory je 14,3 m, délka 46,2 m a výška 15,8 m. Komoře bude zajištěna primárním i sekundárním ostěním. Počva bude vybetonována. Větrání je zajištěno větracím komínem do systému větracích chodeb na horizontu 120 m n.m./125 m n. m. (viz obrázek 31).

Objekt Du SO 14 slouží jako shromáždění osob před a po ukončení směny, jako sociální zázemí pro výstavbové pracovníky (toalety, jídelna, odpočinková místnost). Objekt je též vybaven základními zdravotnickými pomůckami pro případ poskytnutí první pomoci při zranění pracovníků. Objekt bude pro případ nepředvídané události též sloužit jako úkryt před evakuací pracovníků z podzemí. S jámou je spojen spojovací chodbou Du SO 08, přes turniket je možný obousměrný průchod osob mezi úseky výstavby a ukládání.

Ražený profil komory:213 m²
 Délka komory: 46,2 m
 Objem výlomu:9 840 m³

6.6.8 Du SO 15 - Zkušebna

Dalším objektem umístěným v blízkosti jámy na horizontu 100 m n. m. je objekt zkušebny (Du SO 15). Tento objekt je umístěn ve společné komoře s Du SO 14. Komoře je opatřena vestavbou se třemi podlažími. Ražená šířka komory je 14,3 m, délka 46,2 m a výška 15,8 m. Komoře bude zajištěna primárním i sekundárním ostěním. Počva bude vybetonována.

Větrání je zajištěno větracím komínem do systému větracích chodeb na horizontu 120 m n. m. /125 m n. m.

Číslo zakázky: 33-1238-26-001	Soubor: 002_D_TZ.doc	Archivní číslo: EGPI-9-120 194	Index	List č. 55
----------------------------------	----------------------	--------------------------------	-------	------------

V objektu zkušebny (Du SO 15) jsou prováděny provozní zkoušky geologických a geotechnických charakteristik horninového masivu potřebné při výstavbě úložiště. Rovněž zde bude soustředěno vybavení pro monitorování geodynamických vlastností horninového masivu.

Ve zkušebně jsou prováděny též zkoušky kvality ovzduší a důlních vod včetně archivace záznamů měření a výsledků zkoušek. Technická data jsou uvedena u Du SO 14, jelikož je objekt umístěn ve společné komoře.

6.6.9 Du SO 34 - Remíza soupravy TBM

Na horizontu 100 m n. m. je umístěna též remíza soupravy TBM (Du SO 34), která bude využívána při vrtání velkoprofilových ukládacích vrtů. Zde bude též probíhat základní údržba soupravy a její příprava pro další vrtání.

Pro remízu je vymezen 88,5 m dlouhý úsek chodby o šířce 140, m a světlé výšce 6,25 m (viz obrázek 32). Výrub remízy bude zajištěn pouze primárním ostěním ve stropní části. Počva bude vybetonována.

Ražený profil remízy: 85,7 m²
Délka remízy: 88,5 m
Objem výlomu: 7 585 m³



Obrázek 32: Velkoprofilové vrtací zařízení v remíze. Ilustrační foto.

6.6.10 Du SO 36 - Náraziště těžní jámy TJ-1S

Stěžejním objektem na horizontu 300 m n. m. je náraziště, které bude navazovat na těžní jámu TJ-1S (Du SO 01). Náraziště bude propojeno přímo nebo prostřednictvím spojovacích chodeb modulu M10 s dalšími objekty.

Náraziště na horizontu 300 m n. m. bude po dobu výstavby vybaveno zařízením pro dopravu rubaniny z ražby úpadnice a dopravu technologických zařízení do přečerpávací

Číslo zakázky: 33-1238-26-001	Soubor: 002_D_TZ.doc	Archivní číslo: EGPI-9-120 194	Index	List č. 56
----------------------------------	----------------------	--------------------------------	-------	------------

stanice. Dopravu bude zajišťovat klecové těžní zařízení. Pro dopravu pracovníků bude náraziště upraveno pro výstup lidí z dopravní nádoby.

Součástí náraziště bude obcházka jámy (chodba 3,0 m široká a 3,0 m vysoká), která bude umožňovat pohyb okolo jámy a přístup do lezného oddělení jámy.

Výrub náraziště bude zajištěn pouze primárním ostěním ve stropní části. Počva bude vybetonována. Situace náraziště viz obrázek 29.

Objem výlomu náraziště: 1 300 m³

6.6.11 Du SO 37 - Rozvodna (horizont 300 m n. m.)

Rozvodna je umístěna v komoře o ražené délce 11,2 m, šířce 10,7 m a výšce 7,7 m. Výška místnosti rozvodny je 5,0 m. Komora bude zajištěna primárním i sekundárním ostěním. Počva bude vybetonována.

Ražený profil komory: 73,4 m²

Délka komory: 11,2 m

Objem výlomu: 822 m³

6.6.12 Du SO 46 - Náraziště těžní jámy TJ-1S (čerpací horizont 70 m n. m.)

Důležitým podobjektem je náraziště, které bude vybudováno na horizontu 70 m n. m. a bude přímo navazovat na těžní jámu TJ-1S (Du SO 01). Náraziště bude propojeno přímo nebo prostřednictvím spojovacích chodeb modulu M10 s dalšími objekty.

Náraziště na horizontu 70 m n.m. bude uzpůsobeno pro dopravu osob, materiálů do čerpací stanice, těžbu rubaniny z horizontu a odtěžování propadu z těžby rubaniny ze skipové stanice.

Součástí náraziště bude obcházka jámy (chodba 3,0 m široká a 3,0 m vysoká, která bude umožňovat pohyb okolo jámy a přístup do lezného oddělení jámy.

Výrub náraziště bude zajištěn pouze primárním ostěním ve stropní části. Počva bude vybetonována.

Objem výlomu náraziště: 1 300 m³

6.6.13 Trafostanice a rozvodna (horizont 70 m n. m.)

Trafostanice a rozvodna je umístěna v jedné komoře o ražené délce 30,0 m, šířce 10,7 m a výšce 7,7 m. Výška místností je 5,0 m. Komora bude zajištěna primárním i sekundárním ostěním. Počva bude vybetonována.

Hlavní transformovna a rozvodna bude zajišťovat zásobování podzemí elektrickou energií jak pro úsek výstavby, tak pro úsek ukládání. Na horizontu 70 m n. m. bude umístěno čerpání důlních vod.

Ražený profil komory: 73,4 m²

Délka komory: 30 m

Objem výlomu: 2 200 m³

Číslo zakázky: 33-1238-26-001	Soubor: 002_D_TZ.doc	Archivní číslo: EGPI-9-120 194	Index	List č. 57
----------------------------------	----------------------	--------------------------------	-------	------------

6.6.14 Du SO 52 - Náraziště těžní jámy TJ-1S

Stěžejním podobjektem je náraziště, které bude vybudováno na horizontu 490 m n. m. a bude přímo navazovat na těžní jámu TJ-1S (Du SO 01). Náraziště bude propojeno přímo nebo prostřednictvím spojovacích chodeb modulu M10 s dalšími objekty a povrchovým areálem Lodhéřov.

Náraziště na horizontu 490 m n. m. bude sloužit k dopravě pracovníků do a z podzemí a pro dopravu materiálů potřebných při činnostech na ukládacím horizontu. Pro dopravu pracovníků bude náraziště upraveno pro výstup lidí z dopravní nádoby. K manipulaci s materiály bude náraziště vybaveno příslušnou překládací technikou.

Součástí náraziště bude obcházka jámy (chodba 3,0 m široká a 3,0 m vysoká, která bude umožňovat pohyb okolo jámy a přístup do lezného oddělení jámy.

Výrub náraziště bude zajištěn pouze primárním ostěním ve stropní části. Počva bude vybetonována.

Objem výlomu náraziště: 1 300 m³

Celkový objem výlomu nárazišť: 5 200 m³

6.7 Modul M 15 - Modul ražby a transportu rubaniny na povrch

Tento modul zajišťuje vlastní ražící práce, manipulaci s rubaninou a její transport na povrch. Stěžejním objektem je těžní jáma TJ - 1S (DuSO 01) pro jízdu lidí, těžbu rubaniny a spouštění materiálů. Modul zahrnuje následující objekty:

- Du SO 01 - Těžní jáma TJ-1S (490/300/100/70 m n.m.), podzemní věž (zhlaví 545 m n.m.) + volná hloubka je 40 m (30 m n. m.),
- Du SO 09 - Násyp do skipostanice s dozornou (horizont 100 m n. m.),
- Du SO 20 - Násyp do skipostanice s dozornou (horizont 70 m n. m.),
- Du SO 51 - Výsyp ze skipa s dozornou (horizont 490 m n. m.).

6.7.1 Du SO 01 - Těžní jáma TJ-1S

Těžní jáma TJ-1S bude hloubena z nadmořské výšky 490 m n. m. Bude mít věž v podzemí, která bude sahat do výšky 545 m n. m. (to je 55 m od zhlaví). Jáma bude prohloubena do hloubky max. 40 m pod čerpací horizont. Na horizontech 490 m n. m., 300 m n. m., 100 m n. m. a 70 m n. m. budou vyražena náraziště.

Celková hloubka jámy od náraziště 490 m n. m. bude tedy 460,0 m, od zhlaví bude jáma mít 515,0 m. Vnitřní průměr jámy bude 7,0 m, obezdívka bude provedena podle skutečného stavu horninového masivu a předpokládá se zhruba v 15% betonová a dále v cca 30% svorníková se sítí a stříkaným betonem.

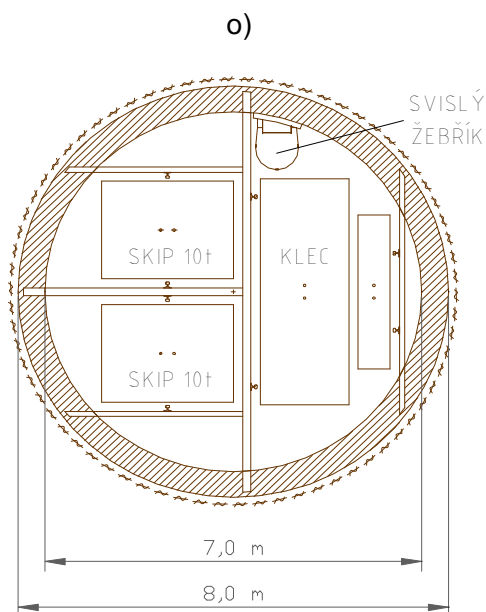
Jáma bude vybavena dvojím těžním zařízením; pro jízdu lidí a spouštění materiálů na horizonty 300 m n. m. a 100 m n. m. dvouetážovou klecí s protizávažím a pro těžbu rubaniny z ukládacího horizontu (100 m n. m.) dvojčinným skipovým zařízením o užitečném objemu dopravní nádoby minimálně 10 tun (viz obrázek 30).

Ražený profil: 50,3 m²

Hloubka jámy od zhlaví: 515 m

Celkový objem výlomu: cca 25 900 m³

Číslo zakázky: 33-1238-26-001	Soubor: 002_D_TZ.doc	Archivní číslo: EGPI-9-120 194	Index	List č. 58
----------------------------------	----------------------	--------------------------------	-------	------------



Obrázek 33: Profil těžní jámou TJ-1S

6.7.2 Du SO 09 - Násyp do skipostanice s dozornou

Součástí modulu ražby je objekt Du SO 09 na horizontu 100 m n. m., která zajišťuje plnění skipových nádob rubaninou.

Nad násypným komínem do skipostanice je umístěna komora výsypu rubaniny s dozornou. V této komoře je umístěn pojezdový rošt o šířce 4,5 m. Šířka komory je 10,3 m a umožňuje pohodlné míjení dvou dumperů. Světlá výška komory je 6,25 m a měla by odpovídat výšce používaných dumperů se zdviženou korbou.

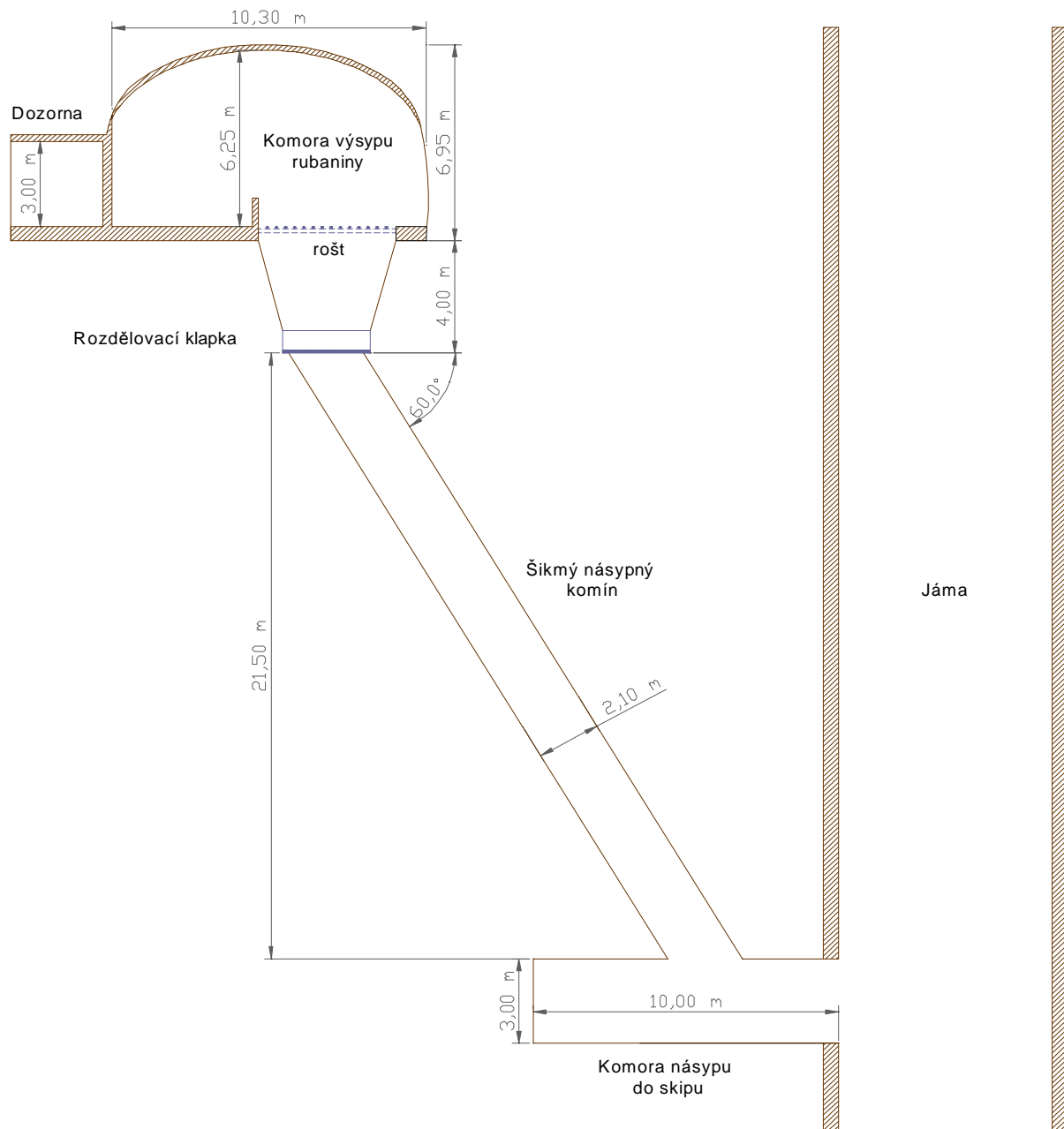
Pod tímto roštem je svislý komín, ústící do šikmého násypného komína. Vrchní průřez komína odpovídá ploše pojezdného roštu, spodní průřez odpovídá profilu šikmého komína (4,5 x 2,1 m). Výška svislého komína je 4,0 m. Ve svislém komíně je osazena ocelová rozdělovací klapka, usměrňující vysypávanou rubaninu buď do pravé, nebo levé sekce násypného šikmého komína (jedná se o dvojčinné těžní zařízení). Ovládání klapky je prováděno z dozorny.

Šikmý násypný komín šířky 4,5 m a výšky 2,1 m je po celé délce rozdělen na sekce ocelovou přepážkou. Úklon komína je cca 60° (aby byl bezpečně zajištěn pohyb rubaniny a nedocházelo k ucpávání sekcí). Šikmý násypný komín je v obou sekcích ukončen uzavíracími klapkami. Šikmá délka komína je cca 25 m. Na úrovni cca 25 m pod horizontem 100 m n. m. bude vylomena komora násypu do skipu šířky 6,0 m, délky 10,0 m a výšky 3,0 m. Zde bude umístěno dávkovací zařízení do skipu (váha a vynášecí pas) u obou sekcí šikmého komína. U násypu do skipu v jámovém profilu bude u obou sekcí instalováno zařízení pro omezení propadu - přítlačná klapka (viz obrázek 34).

V jámě nad nárazištěm 100 m n. m. bude ve skipové zátyni umístěn jímací zásobník pro zachycování možného propadu ze skipové těžby. Propad bude vypouštěn do kontejneru, umístěného pod zásobníkem na horizontu 70 m n. m. a klecovým těžním zařízením dopravován na povrch. Spojení komory násypu s dozornou bude zajištěno lezným oddělením v násypném komínu. Únik bude zajištěn lezným oddělením těžní jámy.

Objem výlomu (odhad):2 440 m³

Číslo zakázky: 33-1238-26-001	Soubor: 002_D_TZ.doc	Archivní číslo: EGPI-9-120 194	Index	List č. 59
----------------------------------	----------------------	--------------------------------	-------	------------



Obrázek 34: Řez skipovou stanicí

6.7.3 Du SO 20 - Násyp do skipostanice s dozornou

Součástí modulu ražby je též objekt Du SO 20 (Násypná skipová stanice), která zajišťuje plnění skipových nádob rubaninou na úrovni 70 m n. m. (hlavní čerpací horizont).

Nad násypným komínem do skipostanice je umístěna komora výsypu rubaniny s dozornou. V této komoře je umístěn pojezdový rošt o šířce 4,5 m. Šířka komory je 10,3 m a umožňuje pohodlné míjení dvou dumperů. Světlá výška komory je 6,25 m, na tomto horizontu je projektována převážně kolejová doprava. Pod tímto roštem je svislý komín, ústící do šikmého násypného komína. Vrchní průřez komína odpovídá ploše pojezdného roštu, spodní průřez odpovídá profilu šikmého komína (4,5 x 2,1 m). Výška svislého komína je

Číslo zakázky: 33-1238-26-001	Soubor: 002_D_TZ.doc	Archivní číslo: EGPI-9-120 194	Index	List č. 60
----------------------------------	----------------------	--------------------------------	-------	------------

4,0 m. Ve svislém komíně je osazena ocelová rozdělovací klapka, usměrňující vysypávanou rubaninu buď do pravé, nebo levé sekce násypného šikmého komína (jedná se o dvojčinné těžní zařízení). Ovládání klapky je prováděno z dozorny. Šikmý násypný komín šířky 4,5 m a výšky 2,1 m je po celé délce rozdělen na sekce ocelovou přepážkou. Úklon komína je cca 60° (aby byl bezpečně zajištěn pohyb rubaniny a nedocházelo k ucpávání sekcí). Šikmý násypný komín je v obou sekcích ukončen uzavíracími klapkami. Délka komína je cca 25 m.

Na úrovni cca 25 m pod horizontem 70 m n. m. bude vylomena komora násypu do skipu šířky 6,0 m, délky 10,0 m a výšky 3,0 m. Zde bude umístěno dávkovací zařízení do skipu (váha a vynášecí pas) u obou sekcí šikmého komína. U násypu do skipu v jámovém profilu bude u obou sekcí instalováno zařízení pro omezení propadu - přítlačná klapka.

V jámě pod nárazištěm 70 m n. m. bude ve skipové zátyni umístěn jímací zásobník pro zachycování možného propadu ze skipové těžby. Propad bude vypouštěn do kontejneru, umístěného pod zásobníkem na horizontu 50 m n. m. a klecovým těžním zařízením dopravován na povrch. Spojení komory násypu s dozornou bude zajištěno lezným oddělením v násypném komínu. Únik bude zajištěn lezným oddělením těžní jámy.

6.7.4 Du SO 51 - Výsyp ze skipa s dozornou (těžní horizont)

Na horizontu 490 m n. m. je umístěn tento objekt, který zajišťuje vysypávání skipových nádob s rubaninou.

Pod výsypným komínem ze skipoklece je umístěna komora výsypu rubaniny s dozornou. Šířka komory je 10,3 m a umožňuje pohodlné míjení dvou dumperů. Světlá výška komory je 6,25 m a měla by odpovídat výšce používaných dumperů. Nad místem násypu do damperu je šikmý násypný komín. Ve svislém komíně je osazena ocelová uzavírací klapka, usměrňující vysypávanou rubaninu do dumperů. Ovládání klapky je prováděno z dozorny. Šikmý výsypný komín šířky 4,5 m a výšky 2,1 m. Úklon komína je cca 60° (aby byl bezpečně zajištěn pohyb rubaniny a nedocházelo k ucpávání sekcí). Šikmá délka komína je cca 25 m.

Na úrovni cca 25 m nad horizontem 490 m n. m. bude vylomena komora výsypu ze skipu. Zde bude umístěno zařízení umožňující výsyp ze skipoklece. U výsypu ze skipu v jámovém profilu bude u obou sekcí instalováno zařízení pro omezení propadu - přítlačná klapka.

6.8 Modul M 16 - Modul větrání

Modul zajišťuje přívod čerstvých větrů do podzemí na horizonty 490 m n. m., 300 m n. m., 100 m n. m., dále na horizont 70 m n. m., na kterém je umístěna čerpací stanice.

Zároveň je funkcí větrání řízená cirkulace podzemními prostory a odvod mdlých větrů na den (výdušná důlní díla). Vedle vlastních objektů modul větrání využívá řadu stavebních objektů z jiných modulů. Těžní tunely budou ventilovány samostatným větracím proudem (i samostatným větracím systémem). Vůči ostatnímu systému budou větrně neutrální.

a) Vtažná důlní díla:

Du SO 03 - Vtažná jáma VTJ-1,

Du SO 03 - Vtažné chodby napojené na jámu TJ-1S (hlavní napojení na horizontech:

490 m n. m., 300 m n. m., a 100 m n. m. – hlavní ukládací horizont).

Číslo zakázky: 33-1238-26-001	Soubor: 002_D_TZ.doc	Archivní číslo: EGPI-9-120 194	Index	List č. 61
----------------------------------	----------------------	--------------------------------	-------	------------

b) Výdušná důlní díla:

Du SO 03 - Výdušné jámy VJ-1 a VJ- 2,

Du SO 32 - Větrací stanice (větrací horizont 120/125 m n. m.),

Du SO 40 - Větrací stanice (horizont 300 m n. m.).

Celý modul větrání obsahuje následující objekty :

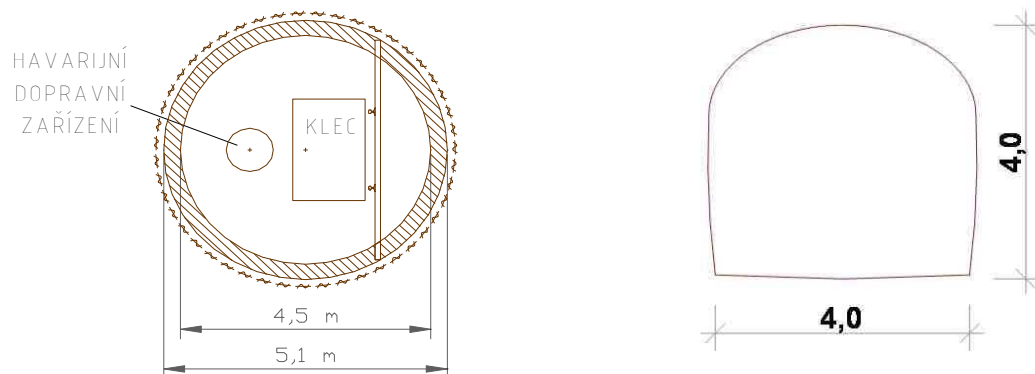
- Du SO 03 – Vtažná jáma VTJ-1, výdušné jámy VJ-1 a VJ-2 (všechny jámy ukončeny volnou hloubkou 30 m pod ukládacím horizontem 100 m n. m.),
- Du SO 24 - Odvod upotřebeného vzduchu,
- Du SO 27 - Větrací komíny,
- Du SO 28 - Větrací chodby (horizont 100 m n. m., horizont 120/125 m n. m.),
- Du SO 30 - Větrací vrty komor ukládání RAO,
- Du SO 31 - Větrací chodby a komíny provozních objektů (větrací horizont),
- Du SO 32 - Větrací stanice (větrací horizont 120/125 m n. m.),
- Du SO 40 - Větrací stanice (horizont 300 m n. m.),
- Du SO 54 - Klimatizace - přívod čistého vzduchu, rozvody čistého vzduchu, (klimatizace je zajištěna projektem u vtažných děl). Dále bude provedena klimatizace i u některých provozních objektů.

6.8.1 Du SO 03 - Vtažná jáma VTJ-1, výdušné jámy VJ-1 a VJ-2

Přívod čerstvých větrů k horizontu 490 m n. m., kde bude založena těžní jáma TJ-1S na horizontu 100 m n. m. (ukládacím horizontu) bude zajištěn vtažnou jámou VTJ-1. Rozvod větrů zajišťují větrací chodby. Vzhledem k plošné rozsáhlosti hlubinného úložiště budou vystavěny dvě výdušné jámy. Ve všech třech jamách bude umístěno havarijní těžní zařízení. Z toho důvodu musí být tyto jámy pohloubeny minimálně o cca 30 m pod úroveň ukládacího patra (tak zvaná volná hloubka).

Ražený průměr jam je 5,1 m a ražený profil je 20,4 m². Výztuž jámových a komínového profilu bude shodná s výztuží jámy pro dopravu osob, materiálů a těžbu rubaniny (Du SO 01). Litý beton, částečně svorníky a stříkaný beton. Vtažné chodby zajišťují přívod čerstvých větrů k těžní jámě TJ-1S (490 m n. m.). Chodby mají světlý profil 13,6 m².

Podobně jsou rozvedeny čerstvé větry na horizontu 300 m n. m. (laboratorní patro)



Obrázek 35: Vtažná jáma VTJ-1, výdušné jámy VJ-1 a VJ-2, vtažné chodby

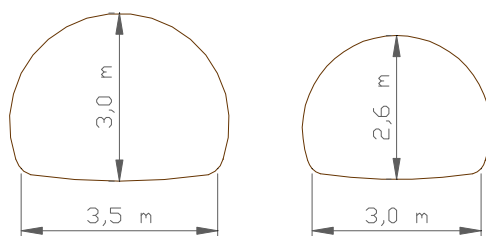
Číslo zakázky: 33-1238-26-001	Soubor: 002_D_TZ.doc	Archivní číslo: EGPI-9-120 194	Index	List č. 62
----------------------------------	----------------------	--------------------------------	-------	------------

<i>Délka vtažné jámy VTJ-1</i>	570 m
<i>Délka výdušných jam VJ-1 a VJ-2</i>	1 180 m
<i>Celkem délka větracích jam</i>	1 750 m
<i>Celkem vylomený objem (rezerva 2 000 m³)</i>	35 700 m ³
<i>Délka vtažných větracích chodeb</i>	700 m
<i>Celkem vylomených vtažných větracích chodeb objem</i>	9 500 m ³

6.8.2 Du SO 24 - Odvod upotřebeného vzduchu z objektu přípravy VJP k uložení

Pro odvedení upotřebeného vzduchu z objektu „Příprava VJP pro ukládání“ slouží větrací chodba a větrací komín, která přivádí znečištěný vzduch do objektu pro filtrační zařízení a čištění upotřebeného vzduchu. Profil chodeb a větracích komínů je projektován cca 9,0 m². Výztuž svorníky nebo stříkaný beton a svorníky. Příklad profil větracích chodeb:

<i>Ražený profil:</i>	9,70 m ²
<i>Délka chodeb:</i>	210 m
<i>Objem výlomu:</i>	2 040 m ³



Obrázek 36: Profily větracích chodeb

6.8.3 Du SO 27 - Větrací komíny

Větrací komíny spojují ukládací horizont (100 m n. m.) se sítí větracích chodeb na horizontu (120 m n. m.). Tento větrací horizont je projektován, vzhledem k tomu, že na ukládacím horizontu se nemohou s čerstvými větry míchat větry upotřebené. Větrací komíny mohou být ražené i vrtané. Komíny jsou napojeny na dopravní chodby ukládacího horizontu, krátkými větracími rozrážkami – profil cca 7 m². Minimální profil 1,2 m² komínů, reálný 3,0 m².

<i>Celková délka komínů:</i>	150 m
<i>Objem výlomu komínů:</i>	450 m ³
<i>Ražený profil chodeb:</i>	7,14 m ²
<i>Celková délka chodeb:</i>	76 m
<i>Objem výlomu chodeb:</i>	543 m ³

6.8.4 Du SO 28 - Větrací chodby (horizont 120/125 m n. m.)

Tyto chodby zajišťují rozvod čerstvých větrů a odvod mdlých větrů z ukládacích sekcí na horizontu 100 m n. m. Některé chodby jsou společné pro dvě sekce. Chodba je projektována – šířka 3,0 m a výška 2,6 m. Pokud budou geologické podmínky vyhovovat, budou chodby ponechány bez výztuže.

Číslo zakázky: 33-1238-26-001	Soubor: 002_D_TZ.doc	Archivní číslo: EGPI-9-120 194	Index	List č. 63
----------------------------------	----------------------	--------------------------------	-------	------------

<i>Ražený profil:</i>	7,14 m ²
<i>Délka chodeb:</i>	800 m
<i>Objem výlomu:</i>	5710 m ³

6.8.5 Du SO 29 - Hlavní a sběrné větrací chodby komor ukládání RAO

Objekt tvoří hlavní větrací chodba komor ukládání RAO, která odvádí mdlé větry ze sekce RAO k větrací stanici, a 8 sběrných větracích chodeb. Hlavní větrací chodba má délku 790 m, profil je stejný jako u větracích chodeb sekcí VJP (7,14 m²; obrázek 36). Sběrné chodby jsou kolmé k hlavní větrací chodbě a probíhají vždy mezi čtveřicí ukládacích komor.

Do těchto chodeb jsou zaústěny větrací (též plnicí) vrty. Každá z chodeb je 210 m dlouhá a má profil 7,14 m². Chodby se nacházejí na úrovni +15 až 20 m nad počvou ukládacích komor.

<i>Ražený profil:</i>	7,14 m ²
<i>Délka chodeb:</i>	3 700 m
<i>Objem výlomu chodeb:</i>	32 420 m ³

6.8.6 Du SO 30 - Větrací vrty komor ukládání RAO

Odvod mdlých větrů z ukládacích komor RAO je zajištěn trojicí větracích vrtů z každé komory. Celkem jsou komory odvětrávány pomocí 96 vrtů 18,5 m dlouhých o průměru 0,3 m.

Pátevní chodba mezi komorami ukládání RAO je propojena s poslední sběrnou chodbou vrtaným větracím komínem o průměru 800 mm v délce 10 m.

<i>Vrtaný profil:</i>	0,07 m ²
<i>Délka vrtů celkem:</i>	1 776 m
<i>Objem výlomu vrtů:</i>	125 m ³
<i>Objem výlomu komína:</i>	8 m ³
<i>Objem výlomu komína a vrtů:</i>	133 m ³

6.8.7 Du SO 31 - Větrací chodby a komíny provozních objektů

Tento objekt je umístěn na úrovni 120 m n. m. (15-20 m nad počvou náraziště těžní jámy). Tvoří jej hlavní větrací chodba o šířce 3,5 m a výšce 3,0 m (9,7 m²; obrázek 36), krátké větrací chodby k objektům o šířce 3,0 m a výšce 2,6 m (profil 7,14 m²) a vrtané komíny mezi objekty a větracími chodbami včetně raženého sypného komína pro dopravu rubaniny z úrovně + 120/125 m n. m. na horizont 100 m n. m..

Hlavní větrací chodba je vedena od kříže větracích chodeb komor ukládání RAO DuSO 27 a krátké větrací chodby Du SO 31 do větrací stanice Du SO 32. Celková délka této chodby, včetně odbočky k sypnému komínu je 710 m. Krátké větrací chodby s raženým průřezem 7,14 m² k objektům mají celkovou délku 176 m.

Sypný komín má rozměr 4 x 2 m a šikmou délku cca 12 m. Vrtané komíny od objektů mají průměr 800 mm, 3 komíny jsou zaústěny do komor a 3 do dopravních chodeb. Max. délka komínů je 10 m.

<i>Ražený profil I:</i>	9,7 m ²
<i>Délka chodeb I:</i>	740 m
<i>Objem výlomu chodeb:</i>	7 180 m ³
<i>Ražený profil II:</i>	7,14 m ²
<i>Délka chodeb II:</i>	176 m
<i>Objem výlomu chodeb:</i>	1 260 m ³

Číslo zakázky: 33-1238-26-001	Soubor: 002_D_TZ.doc	Archivní číslo: EGPI-9-120 194	Index	List č. 64
----------------------------------	----------------------	--------------------------------	-------	------------

Objem výlomu sypaného komína: 96 m³
Objem výlomu vrtaných komínů: 80 m³

6.8.8 Du SO 32 - Větrací stanice (větrací horizont 120/125 m n. m.)

Objekt větrací stanice DuSO 32 bude, z důvodu bezpečnosti, umístěn v podzemí. Ventilátor bude zajišťovat ve spolupráci s úsekovými ventilátory větrání všech podzemních prostor. Objekt bude situován v těsné blízkosti výdušné jámy na úrovni 120/125 m n. m. Vlastní objekt tvoří komora o ploše 140 m² a výšce 6,0 m.

Objem výlomu větrací stanice Du SO 32: 840 m³

6.8.9 Du SO 40 - Větrací stanice (horizont 300 m n. m.)

Objekt větrací stanice bude, z důvodu bezpečnosti, umístěn v podzemí. Ventilátor bude zajišťovat ve spolupráci s úsekovými ventilátory větrání všech podzemních prostor. Objekt bude situován v těsné blízkosti výdušné jámy na úrovni 300 m n. m. Vlastní objekt tvoří komora o ploše 140 m² a výšce 6,0 m.

Objem výlomu větrací stanice Du SO 40: 840 m³

6.9 Modul M 17 - Modul čerpání důlních vod

Tento modul zajišťuje shromažďování a odvedení (vyčerpání) důlních vod na povrch. Součástí modulu jsou následující DuSO:

- DuSO 38 Čerpací stanice důlních vod (horizont 70 m n. m.)
- DuSO 48 Přečerpávací stanice důlních vod (horizont 300 m n. m.)
- DuSO 49 Žumpové chodby (horizont 70 m n. m.)

6.9.1 DuSO 38 Čerpací stanice důlních vod (horizont 70 m n. m.)

V objektu DuSO 38 jsou umístěna čerpadla, která slouží k čerpání důlních vod na horizont 300 m n. m., do přečerpávací stanice. Jde o komoru o ražené délce 26,3 m, šířce 10,7 m a výšce 7,7 m. Komora bude zajištěna primárním i sekundárním ostěním. Počva bude vybetonována.

Ražený profil komory: 73,4 m²

Délka komory: 23,6 m

Objem výlomu: 1 730 m³

6.9.2 DuSO 48 Přečerpávací stanice důlních vod (horizont 300 m n. m.)

V objektu DuSO 48 jsou umístěna čerpadla, která slouží k čerpání důlních vod na povrch. Jde o komoru identickou s objektem DuSO 38.

Ražený profil komory: 73,4 m²

Délka komory: 23,6 m

Objem výlomu: 1 730 m³

6.9.3 DuSO 49 Žumpové chodby (horizont 70 m n. m.)

Žumpové chodby slouží ke shromažďování důlních vod z úseku výstavby i provozu HÚ. Chodby budou realizovány jako úrovně na horizontu 70 m n. m. Do žumpových

Číslo zakázky: 33-1238-26-001	Soubor: 002_D_TZ.doc	Archivní číslo: EGPI-9-120 194	Index	List č. 65
----------------------------------	----------------------	--------------------------------	-------	------------

D. Podzemní stavby hlubinného úložiště

chodeb bude též přečerpávána důlní voda zachycená v jámové tůni. Chodby mají šířku 4,5 m a výšku 2,6 m.

Ražený profil: 10,25 m²
 Délka chodeb: 300 m
 Objem výlomu: 3 075 m³

6.10 Orientační bilance výlomů

kód objektu	název objektu	výlom m ³
	Skład vyhořelého jaderného paliva	
	Skład vyhořelého jaderného paliva – skladovací chodby (2x316 m)	102 240
	Zavážecí tunel 160 m	16 680
	stavební jáma odečet	-15 000
	Příprava k výstavbě skladu, větrání	3 000
	Celkem sklad vyhořelého jaderného paliva	106 920
	Zavážecí tunel (+20 m ³) – pokračování	26 680
	Skład VJP a zavážecí tunel – celkový výlom	133 600
	Hlubinné úložiště	
Du SO 41	Příprava VJP k ukládání	117 800
Du SO 56	Garáže a dílny na úrovni 490 m n. m.	6 600
Du SO 02	Spojovací dopravní chodby, těžní tunely TT-1, TT-2, napojení na stavbu Du SO 41	383 000
Du SO 05	Spojovací chodby na horizontu 100 m n. m. + spojovací chodby k horizontům 50, 250	155 000
Du SO 17	Zavážecí chodby na horizontu 100 m n. m. (VJP)	350 000
Du SO 25	Zavážecí chodby RAO, plnění RAO	46 900
Du SO 39	Spojovací chodby na horizontu 300 m n. m. + rezerva 3 000 m ³	17 600
Du SO 18	Manipulační nika pro ukládací vrty VJP 300 x 1 000 m ³	300 000
Du SO 18	Ukládací vrt horizontální (935 m ³ 1 vrt)	280 500
Du SO 26	Komory pro ukládání RAO 40 ks a 2 650 m ³	106 000
Du SO 25	Ukládací páteřní chodba	20 500
Du SO 45	Podpůrné laboratoře, podzemní laboratoř 300 m n. m., konfirmační laboratoř +50 m	28 500
Du SO 46	Technické zázemní úseku výstavby v podzemí + náraziště 3 x 3 900 m ³	18 700
Du SO 16	Spojovací chodby 3 x 460 m ³	1 400
Du SO 12	Skład 3 x 3 000 m ³ a rozvodna	9 000
Du SO 15	Zkušebna na horizontu 100 m n. m.	9 900
Du SO 34	Remíza soupravy TBM (100 m n. m.)	7 600
Du SO 37	Rozvodna, trafostanice 2 x 3 000 m ³	6 000
Du SO 01	Těžní jáma TJ-1S	25 900
Du SO 01	Výsypky 2 x 2 500 m ³	5 000
Du SO 03	Vtažná jáma, výdušné jámy (VJ-1, VJ-2) a jejich propojení	87 000
Du SO 38	Čerpání důlních vod, přečerpávací stanice	6 600
	Celkový výlom podzemní části HÚ	1 198 500
	Celkový výlom sklad VJT a zavážecí tunel	133 600
	Celkový výlom v podzemí	2 123 100

Celkový výlom v podzemí (skład VJP a HÚ) bude 2 123 100 m³ rostlé horniny. Se započtením 15% rezervy (nadvýlom apod.) se výlom bude pohybovat okolo 2,44 mil. m³ rostlé horniny. Část horniny (rubaniny) bude založena zpět (utěsnění betonkontejnerů, utěsnění skladovacích velkoprofilových vrtů), část rubaniny po úpravě bude použita k zavezení chodeb skladu VJP.

Číslo zakázky: 33-1238-26-001	Soubor: 002_D_TZ.doc	Archivní číslo: EGPI-9-120 194	Index	List č. 66
----------------------------------	----------------------	--------------------------------	-------	------------

7 Popis důlních provozních souborů (Du PS)

Technologické vybavení provozních souborů je uváděno na úrovni současných známých parametrů s předpokládaným či požadovaným vývojem do budoucnosti.

- 1. Du PS 01 – Těžní zařízení těžní jámy (490 m n. m.) + náraziště na výjezdovém horizontu PS** obsahuje těžní stroj pro těžbu rubaniny, který je navržen jako dvoulanový s třecím kotoučem s dopravní rychlostí 12 m/sec. Dopravní nádoby jsou skipové minimálního užitečného obsahu 10 t.
Dále PS obsahuje těžní stroj pro dopravu osob a materiálů, který je navržen jako čtyřlanový s třecím kotoučem s dopravní nádobou – dvouetážovou klecí s protizávazím. Dopravní nádoba bude konstruována tak, aby osazenstvo maximální obložené směny mohlo být do podzemí dopraveno maximálně dvěma jízdami. Rychlost při jízdě lidí bude 8 m/sec, při dopravě materiálů 12 m/sec. Je třeba mít na zřeteli skutečnost, že kapacita těžních zařízení bude mít na rychlost výstavby HÚ rozhodující vliv. Du PS 01 dále zajišťuje manipulaci s dopravními nádobami, zařízení pro dopravu rubaniny a zajišťuje překládku technologických zařízení pro ražbu.
- 2. Du PS 03 – Náraziště těžní jámy (300 m n. m.)**
PS zajišťuje manipulaci s dopravními nádobami pro dopravu rubaniny (důlní vozy obsahu 1,8 m³), tj. jejich narážení a vyrážení z těžní nádoby a jejich nucený posun (posunovače, brzdidla, zábrany apod.). Rovněž zajišťuje překládku technologických zařízení pro ražbu (prvky výztuže, vrtací a nakládací stroje) a provoz (technologie vybavení přečerpávací a větrací stanice) a dopravní prostředky horizontální dopravy (plošinové vozy apod.).
- 3. Du PS 03 – Náraziště těžní jámy (100 m n. m.)**
PS zajišťuje manipulaci s technologickými prvky vybavení ukládacího horizontu pro výstavbu (prvky výztuže, vrtací, dopravní a nakládací technika) a pro provoz (prvky zabezpečující ukládání VJP a RAO, zajištění ukládacích vrtů apod.). Vybavení obsahuje zdvihací a překládací mechanismy. Na ukládací horizont bude dopravováno největší množství techniky a bude odtěžena největší hmotnost rubaniny.
- 4. Du PS 04 – Náraziště těžní jámy (70 m n. m.)**
PS zajišťuje manipulaci s dopravními nádobami pro dopravu rubaniny (důlní vozy obsahu 1,8 m³), tj. jejich narážení a vyrážení z těžní nádoby a jejich nucený posun (posunovače, brzdidla, zábrany apod.). Rovněž zajišťuje překládku technologických zařízení pro ražbu (prvky výztuže, vrtací a nakládací stroje) a provoz (technologie vybavení čerpací stanice, čerpání z jámové tůně a omezení propadu) a dopravní prostředky horizontální dopravy (plošinové vozy apod.). Musí být instalované zařízení pro omezení propadu.
- 5. Du PS 05 – Těžní zařízení pro výdušné jámy a vtažné jámy**
PS obsahuje těžní zařízení pro havarijní jízdu osob z podzemí. Navržen je jednobubnový těžní stroj. Dopravní rychlost 8 m/sec. Dopravní nádoba bude konstruována tak, aby osazenstvo maximálně obložené směny bylo na povrch dopraveno maximálně čtyřmi výtahy.
- 6. Du PS 06 – Zařízení opravny dopravních mechanismů**
PS obsahuje technologické vybavení pro běžné a střední opravy dopravních mechanismů pro výstavbu a provoz HÚ (zařízení bude přizpůsobeno použitým dopravním mechanismům, kromě speciálních mechanismů se předpokládá vybavení opravny soustruhem, bruskou, vrtačkou).

Číslo zakázky: 33-1238-26-001	Soubor: 002_D_TZ.doc	Archivní číslo: EGPI-9-120 194	Index	List č. 67
----------------------------------	----------------------	--------------------------------	-------	------------

7. Du PS 07 – Zařízení remízy dopravních mechanismů

PS obsahuje zařízení pro běžnou kontrolu dopravních mechanismů (tlakovzdušnou přípojku s možností huštění pneumatik, agregát mytí techniky včetně zachycování kalů atp.).

8. Du PS 08 – Důlní mechanizmy

PS obsahuje mechanizmy pro zřizování podzemních prostor. Je uvažována klasická ražba horizontálních důlních děl pomocí trhací práce. Ukládání VJP se předpokládá do horizontálních vrtů (horizont 100 m n. m.), ukládání ostatních RAO (horizont 100 m n. m.) do komor. Horizontální doprava v období výstavby bude na horizontu 300 m n. m., na horizontu 100 m n. m. do doby zprovoznění skipostanice kolejová o rozchodu trati 600 mm. V době provozu bude na horizontu 300 m n. m. a na horizontu 100 m n. m. (ukládání VJP a RAO) doprava kolová. Na horizontu 70 m n. m. se předpokládá jen doprava kolejová.

Pro razicí práce se uvažuje s použitím vrtacích vozů se dvěma až třemi lafetami, nakládacími bagry a výklopnými dumpery, případně s dumpery s nakládací lžící. Na vyztužování chodeb bude dle potřeby použit litý či stříkaný beton. Předpokládá se použití betonovacích děl a torkretovacích strojů. Množství razicí techniky je závislé na počtu ražených čeleb. Předpokládá se při maximálním rozvoji razicích prací na horizontech 300 m n. m. a 100 m n. m. v provozu současně na každém z horizontů čtyři čelby. Je proto nutno mít pro každý horizont v rezervě jedno kompletní vybavení čelby a rovněž od každého typu dopravního mechanismu jeden záložní stroj. Pro volbu typu mechanismů pro ražení a dopravu v období výstavby budou rozhodující rozměry ukládacích mechanismů RAO a VJP.

Pro transport superkontejnerů VJP (SC) a betonkontejnerů RAO k místu ukládání budou použity speciální zavážecí a ukládací mechanizmy. Jejich rozměry a jízdní možnosti jsou rozhodující pro stanovení průřezu podzemních chodeb.

9. Du PS 9 – Trafostanice a rozvodna (100 m n. m.)

PS zajišťuje napájení elektrozařízení na horizontu 100 m n. m.. Hlavními spotřebiči zde jsou: větrací stanice na horizontu 120/125 m n. m. a čerpací stanice na horizontu 70 m n. m. Silové rozvody budou přivedeny těžní jámou a zokruhovány jámou větrní.

10. Du PS 10 – Zařízení zkušebny

Laboratoř bude vybavena přístroji a nástroji potřebnými k zajištění projektovaných úkolů.

11. Du PS 11 – Větrací stanice (120/125 m n. m.)

PS obsahuje soustrojí ventilátoru a elektromotoru včetně regulačních zařízení. Předpokládá se sací způsob větrání s použitím axiálního ventilátoru o parametrech: množství dopravovaných vzdušin $Q = 120 \text{ m}^3/\text{sec}$, podtlak $\Delta p = 5000 \text{ Pa}$. Skutečné parametry budou stanoveny na základě výpočtu větrní sítě.

12. Du PS 12 – Zařízení remízy TBM

PS obsahuje zařízení pro běžnou údržbu a očistu vrtacího zařízení. Předpokládá se vybavení základním potřebným náradím a rozvodem stlačeného vzduchu.

13. Du PS 13 – Souprava TBM

PS obsahuje komplet soustrojí na zřizování ukládacích vrtů.

Číslo zakázky: 33-1238-26-001	Soubor: 002_D_TZ.doc	Archivní číslo: EGPI-9-120 194	Index	List č. 68
----------------------------------	----------------------	--------------------------------	-------	------------

14. Du PS 14 – Zařízení remízy dopravních mechanismů úseku ukládání

PS obsahuje zařízení pro běžnou kontrolu dopravních mechanismů (tlakovzdušnou přípojku s možností huštění pneumatik, agregát mytí techniky včetně zachycování kalů atp.).

15. Du PS 15 – Dopravní prostředky pro přepravu UOS, SC a betonkontejnerů

PS obsahuje speciální dopravní prostředky uzpůsobené pro přepravu výše uvedených OS.

16. DuPS 16 – Rozvodna (300 m n. m.)

PS zajišťuje napájení přečerpávací stanice a větrací stanice. Silové kabely jsou přivedeny těžní jámou a zokruhovány jámou větrací.

17. Du PS 17 – Přečerpávací stanice (300 m n. m.)

PS zajišťuje přečerpání důlních vod z horizontu 300 m n. m. na povrch. Předpokládá se osazení přečerpávací stanice třemi agregáty (provoz, rezerva, oprava) s výtlačnou výškou minimálně 250 m. Typ a parametry čerpadla budou stanoveny dle skutečných přítoků. Čerpání vod se předpokládá plně automatizované s napojením výtlačných řadů z horizontu 70 m n. m. do sacích hrdel agregátů přečerpávací stanice.

18. Du PS 18 – Větrací stanice (300 m n. m.)

PS zajišťuje větrání horizontu. Předpokládá se, že z vtažného větrního proudu vedeného těžní jámou a úpadnicí bude odebráno cca 20 m³/sec. větrů pro horizont. Parametry větracího soustrojí musí zajišťovat odvedení mdlých větrů do výdušné jámy tak, aby nedocházelo k ovlivnění výdušného větrního proudu (přetlačování) z níže ležících horizontů. Skutečné parametry ventilátoru budou stanoveny na základě výpočtu větrní sítě.

19. DuPS 19 – Zařízení podzemní laboratoře

Prozatím není specifikováno. (300 m n. m.)

20. Du PS 20 – Dopravní, zvedací a manipulační zařízení v hale přípravy SC

Prozatím není specifikováno.

21. Du PS 21 – Zařízení konfirmační laboratoře

Prozatím není specifikováno.

22. Du PS 22 – Čerpací stanice (70 m n. m.)

PS zajišťuje čerpání důlních vod z horizontu 70 m n. m. do přečerpávací stanice. Předpokládá se osazení čerpací stanice třemi agregáty (provoz, rezerva, oprava) s výtlačnou výškou minimálně 250 m. Typ a parametry čerpadla budou stanoveny dle skutečných přítoků.

23. Du PS 23 – Čerpání z jámové tůně

PS zajišťuje čerpání důlních vod z jámové tůně těžní jámy do úrovnovýchžumpových chodeb na horizontu 70 m n. m. Předpokládá se osazení jámové tůně dvěma ponornými čerpadly (provoz, rezerva) s výtlačnou výškou cca 90 m. Typy a parametry čerpadel budou stanoveny dle skutečných přítoků.

24. Du PS 24 – Trubní řady čerpání vod

PS zahrnuje řady čerpání z jámové tůně, z čerpací stanice na horizontu 70 m n. m. do přečerpávací stanice na horizontu 300 m n. m. a odtud na povrch do čistírny důlních vod. Dimenze trubních řadů bude provedena dle skutečných přítoků důlních vod. Paralelně budou vedeny dva řady (provoz, rezerva), případně tři bude-li

Číslo zakázky: 33-1238-26-001	Soubor: 002_D_TZ.doc	Archivní číslo: EGPI-9-120 194	Index	List č. 69
----------------------------------	----------------------	--------------------------------	-------	------------

rozhodnuto o separátním čerpání vod z ukládacích ploch z horizontů ukládání VJP a RAO (v případě možné kontaminace vod).

25. Du PS 25 – Rozvody 6 kV

PS zahrnuje silové rozvody jamami na horizonty do trafostanice a dále k největším spotřebičům (ventilátory, čerpadla), pokud budou motoricky napojeny na 6 kV. Rozvod musí být jamami zokruhován.

26. Du PS 26 – Rozvody NN

PS zahrnuje nízkonapětové rozvody z trafostanic v podzemí k jednotlivým odběrním místům.

27. Du PS 27 – Rozvody slaboproudu

PS řeší rozvody v jednotlivých objektech (jedná se o rozvody k řídicím a kontrolním prvkům).

28. Du PS 28 – Trubní rozvody požární vody

PS dle vyhlášky ČBÚ č. 22/1989 Sb. v platném znění § 172, odst. 2-4 rozvod zajišťuje na nárazištích jednotlivých horizontů stálou možnost odběru vody v množství nejméně 400 l/min. při hydraulickém přetlaku 0, 25 MPa. Tyto parametry budou zajištěny odbočkami z trubních řadů čerpání vod s příslušnými regulačními ventily.

29. Du PS 29 - Trubní rozvody stlačeného vzduchu

PS zahrnuje trubní rozvody od kompresorovny na povrchu na jednotlivé horizonty včetně horizontálních rozvodů k místům spotřeby. Hlavní rozvod bude veden těžní jámou a zokruhován jámou větrní. Dimenze rozvodů bude provedena dle plánované spotřeby.

30. Du PS 30 – Osvětlení

PS zahrnuje osvětlení podzemních důlních děl a komor. Jedná se především o stálé osvětlení v komorách, na nárazištích, násypu do skipostanice a hlavních dopravních chodbách. Rozvody osvětlení musí být provedeny tak, aby zajišťovaly samostatné osvětlování jednotlivých úseků podzemí. Kromě stabilního osvětlení podzemních prostor musí mít každý pracovník v podzemí své osobní přenosné svítidlo.

Číslo zakázky: 33-1238-26-001	Soubor: 002_D_TZ.doc	Archivní číslo: EGPI-9-120 194	Index	List č. 70
----------------------------------	----------------------	--------------------------------	-------	------------

8 Uzavírání ukládacích sekcí

Uzavírání ukládacích sekcí je závěrečným krokem technologického postupu ukládání. Tyto činnosti budou prováděny hornickými postupy a postupy podzemního stavitelství.

Po zaplnění všech ukládacích vrtů v sekci a po uplynutí stanovené doby monitorování zaplněné sekce bude celá sekce uzavřena. Uzavření zaplněné sekce má vedle bezpečnostních důvodů i technické opodstatnění, neboť:

- odpadá údržba opuštěných chodeb,
- eliminují se případné problémy se stabilitou ukládacích chodeb a nik,
- omezí se potřeba větrů.

Uzavírání sekcí s VJP a sekcí s RAO bude provedeno odlišným způsobem.

8.1 Uzavírání sekcí s VJP

Uzavírání sekcí s VJP zahrnuje následující činnosti:

- zaplnění počátečních úseků ukládacích vrtů mezi jejich ústím a koncovou zátkou a zajištění ústí vrtů,
- zaplnění manipulačních nik,
- zaplnění křídla větrací chodby,
- zaplnění zavážecí chodby.

Ukládací sekvence je vždy ukončena určitým počtem distančních bloků a koncovou, ocelovo - betonovou zátkou. Zátka je umístěna 7,5 m od ústí vrtu. Prostor před zátkou má objem cca 29,5 m³.

Předpokládáme, že prostor před zátkou bude založen drcenou horninou s jílovým pojivem, která bude ve vrtu zhutňována specializovaným, mobilním pýchovacím strojem. V ústí vrtu předpokládáme ukotvení lehké ocelové armatury a zastříkání torkretem. Toto „víčko“ pouze zabrání vypadávání zakládky v mezidobí před úplným založením manipulační niky.

Niky, křídlo větrací chodby a ukládací chodba budou založeny směsí drcené horniny a jílu v plném profilu. Směs bude na místo dopravována kolovým dopravními prostředky v sypkém stavu a pomocí zakládacího stroje s pásovým dopravníkem vršena do chodby. Zároveň bude vibrátorem spráženým s dopravníkem zhutňována.

Založené úseky chodeb budou od provozované části HÚ odděleny betonovou příčkou.

8.2 Uzavírání sekcí s RAO

Volný prostor mezi betonkontejnery v komoře s RAO bude rovněž v určité fázi provozu úložiště vyplněn vhodným backfillem. Uzavírání komory s RAO zahrnuje následující činnosti: uzavření vstupu do komory a vyplnění volného prostoru komory.

Zaplněná komora bude ve vstupu uzavřena betonovou příčkou, která bude sloužit jako bednění. U stropu bude do uzávěry vložena ocelová trubka, která bude sloužit jako odvětrávací a kontrolní otvor.

Číslo zakázky: 33-1238-26-001	Soubor: 002_D_TZ.doc	Archivní číslo: EGPI-9-120 194	Index	List č. 71
----------------------------------	----------------------	--------------------------------	-------	------------

D. Podzemní stavby hlubinného úložiště

Komora bude poté zaplňována výplňovou směsí, která bude do komory vtlačena pomocí čerpadel od vzdušňovacími vrty. Směs bude k čerpadlům dopravována autodomíchávací.

Jako výplňová směs bude použit nejspíše beton, lze však uvažovat i o popílku, směsi jemně drcené horniny (odpad při vrtání horizontálních ukládacích vrtů) a vhodného pojiva (cement, jíla) apod.

Číslo zakázky: 33-1238-26-001	Soubor: 002_D_TZ.doc	Archivní číslo: EGPI-9-120 194	Index	List č. 72
---	-----------------------------	---------------------------------------	-------	------------

9 Použité podklady

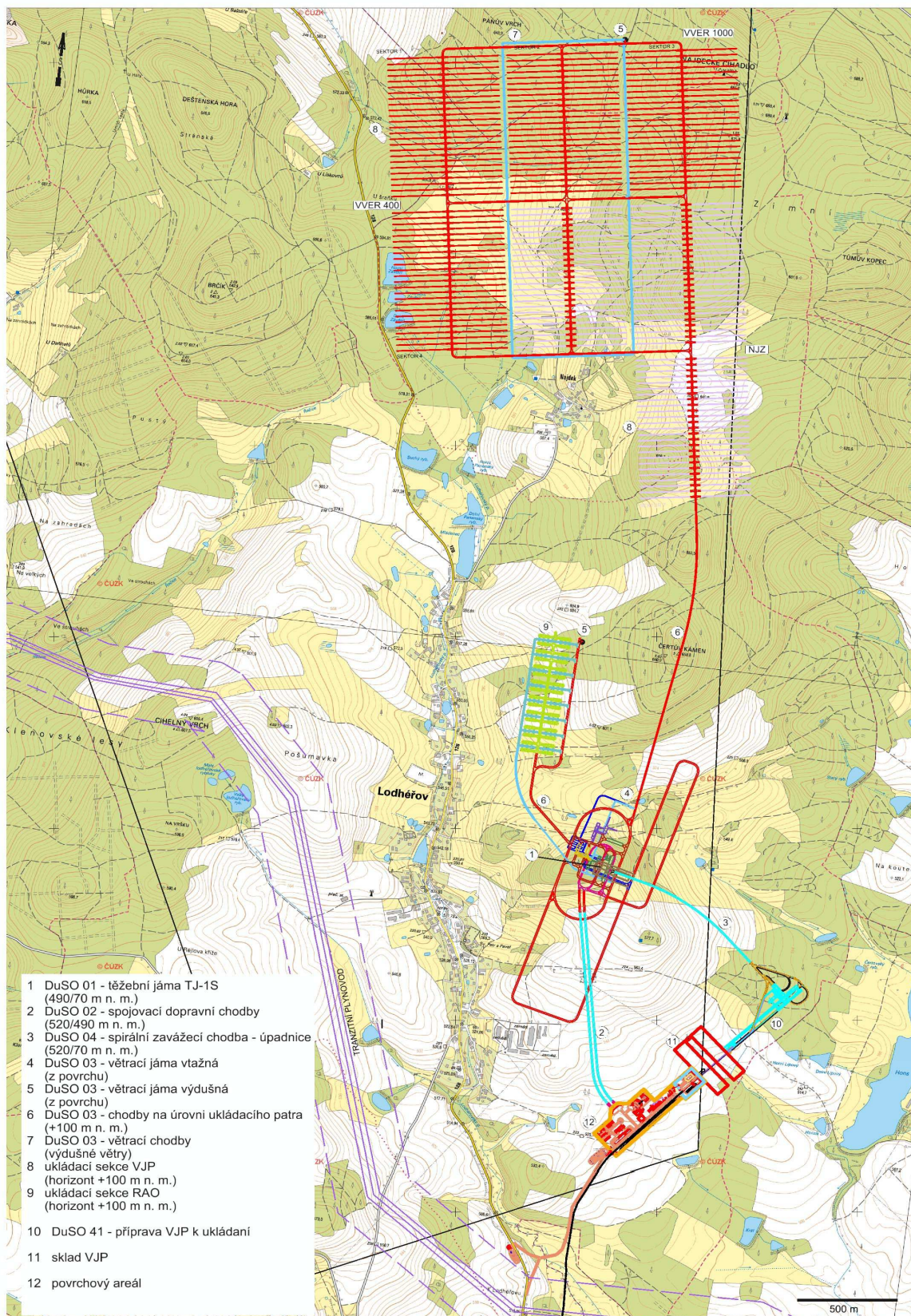
Autio J., Johansson E., Hagros A., Anttila P., Rönnqvist P. E., Börgesson L., Sandén, Eriksson M., Halvarsson B., Berghäll J., Kotola R., Parkkinen I. (2008): KBS-3H Design Description 2007.- SKB Report R-08-44, Svensk Kärnbränslehantering AB.

ÚJV Řez, Energoprojekt Praha (2010): Aktualizace referenčního projektu hlubinného úložiště radioaktivního odpadu v hypotetické lokalitě.

Kolektiv autorů: EGP INVEST, s.r.o. – Uherský Brod, DIAMO s. p. o. z. GEAM Dolní Rožínka (2011): Lokalita Kraví hora – Ověření plošné a prostorové lokalizace

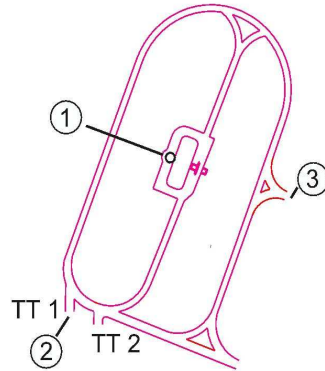
Číslo zakázky: 33-1238-26-001	Soubor: 002_D_TZ.doc	Archivní číslo: EGPI-9-120 194	Index	List č. 73
---	-----------------------------	---------------------------------------	-------	------------

Příloha č. 1 Povrchová situace hlubinného úložiště



Číslo zakázky: 33-1238-26-001	Soubor: 002_D_TZ.doc	Archivní číslo: EGPI-9-120 194	Index	List č. 74
----------------------------------	----------------------	--------------------------------	-------	------------

Příloha č. 2 **Těžební horizont 490 m n. m.**

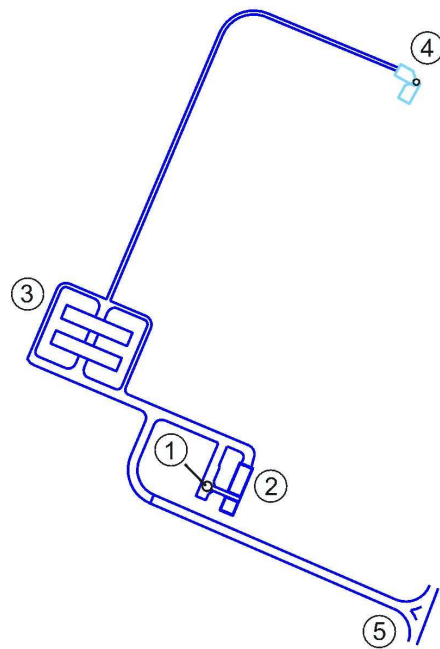


- 1 DuSO 01 - těžební jáma TJ-1S (490/70 m n. m.)
a náraziště DuSO 09 - násyp rubaniny
- 2 DuSO 02 - spojovací dopravní chodby
(520/490 m n. m.)
- 3 DuSO 04 - část spirální zavážecí chodby (520/70 m n. m.)



Číslo zakázky: 33-1238-26-001	Soubor: 002_D_TZ.doc	Archivní číslo: EGPI-9-120 194	Index	List č. 75
---	-----------------------------	---------------------------------------	-------	------------

Příloha č. 3 **Laboratorní horizont 300 m. n. m.**

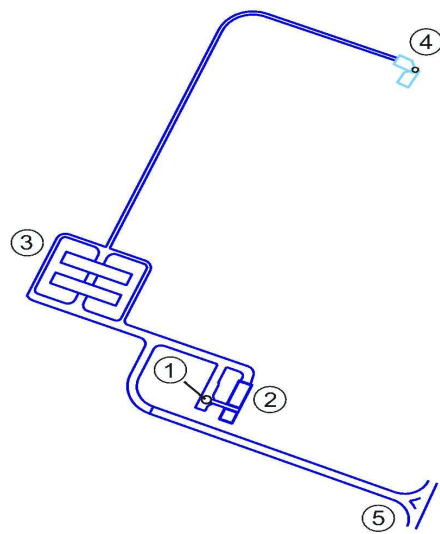


- 1 DuSO 01 - těžební jáma TJ-1S (490/70 m n. m.)
a náraziště DuSO 09 - násyp rubaniny
- 2 DuSO 48 - přečerpávací stanice důlních vod
- 3 DuSO 42 - podzemní laboratoř
- 4 DuSO 03 - napojení na vtažnou jámu VJ vtažná
rozvod čistých větrů
- 5 DuSO 04 - napojení na spirální zavážeční chodbu
(520/70 m n. m.)

0 250 m

Číslo zakázky: 33-1238-26-001	Soubor: 002_D_TZ.doc	Archivní číslo: EGPI-9-120 194	Index	List č. 76
---	-----------------------------	---------------------------------------	-------	------------

D. Podzemní stavby hlubinného úložiště



- 1 DuSO 01 - těžební jáma TJ-1S (490/70 m n. m.)
a náraziště DuSO 09 - násyp rubaniny
- 2 DuSO 48 - přečerpávací stanice důlních vod
- 3 DuSO 42 - podzemní laboratoř
- 4 DuSO 03 - napojení na vtažnou jámu VJ vtažná
rozvod čistých větrů
- 5 DuSO 04 - napojení na spirální zavážecí chodbu
(520/70 m n. m.)

0 250 m

Číslo zakázky:
33-1238-26-001

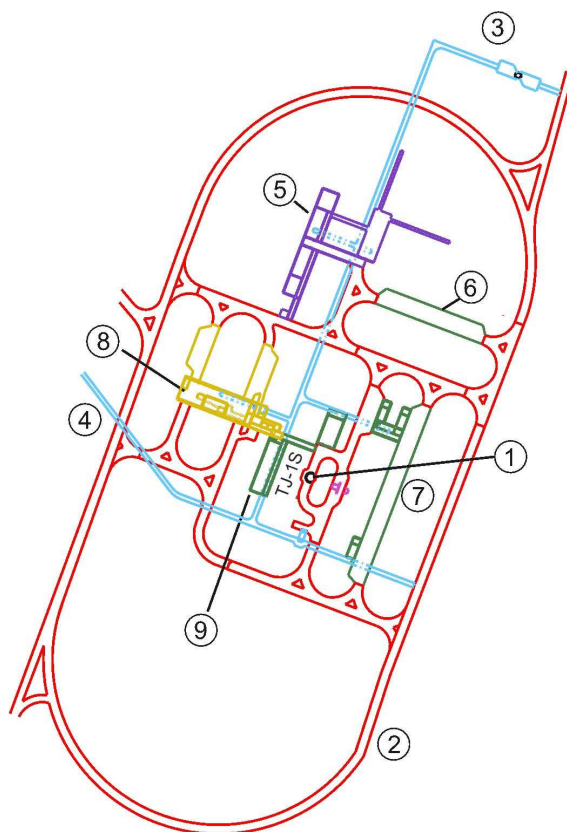
Soubor: **002_D_TZ.doc**

Archivní číslo: **EGPI-9-120 194**

Index

List č. 77

Příloha č. 4 **Těžební horizont 100 m n. m.**

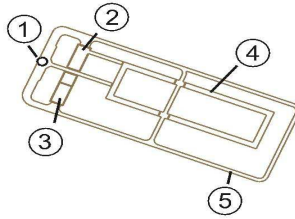


- 1 DuSO 01 - těžební jáma TJ-1S (490/70 m n. m.)
a náraziště DuSO 09 - násyp rubaniny
- 2 DuSO 04 - celkové napojení na spirální zavážecí chodbu
(520/70 m n. m.) + spojovací okruh
- 3 DuSO 03 - napojení na vtažnou jámu VTJ-1
(čerstvé větry)
- 4 DuSO 03 - napojení na výdušnou jámu VJ-2
(mdlé větry)
- 5 DuSO 45 - konfirmační laboratoř
- 6 DuSO 34 - TBM (tunelovací stroj) - remíza
- 7 DuSO 43 - centrum přípravy super kontejneru
a související stavby
- 8 DuSO 44 - technické zázemí úseku ukládání
a související stavby
- 9 DuSO 15 - zkušebna

0  250 m

Číslo zakázky: 33-1238-26-001	Soubor: 002_D_TZ.doc	Archivní číslo: EGPI-9-120 194	Index	List č. 78
---	-----------------------------	---------------------------------------	-------	------------

Příloha č. 5 Čerpací horizont 70 m n. m.



- 1 DuSO 01 - těžební jáma TJ-1S (490/70 m n. m.)
a náraziště DuSO 09 - násyp rubaniny
- 2 DuSO 47 - trafostanice a rozvodna
- 3 DuSO 48 - čerpávací stanice důlních vod
- 4 DuSO 49 - žumpové chodby
- 5 DuSO 50 - spojovací chodby



Číslo zakázky: 33-1238-26-001	Soubor: 002_D_TZ.doc	Archivní číslo: EGPI-9-120 194	Index	List č. 79
---	-----------------------------	---------------------------------------	-------	------------